

ABSTRACT

XX
XX
XX
XX
5 XXXXXXXXXXXXXXXXXXXXXXXXXXXXXXXX (1 and 2) XXXXXXXXXXXXXXXXXXXXXXXXXXXXXXXX
XX
XXXXXXXXXXXXX (3) XX (4) XXXXXXXXXXXXXXXX
XXXXXXX (2) XXXXXXXXXXXXXXXXXXXXXXXX (8) XXXXXXXXXXXXXXXXXXXXXXXXXXXXXXXX
XXX (10) XX (1) XXXXXXXXXXXXXXXXXXXXXXXX
10 XX (11) XXX
XXXX (12) XXXXXXXXXXXXXXXXXXXXXXXX (2).

FIG.21

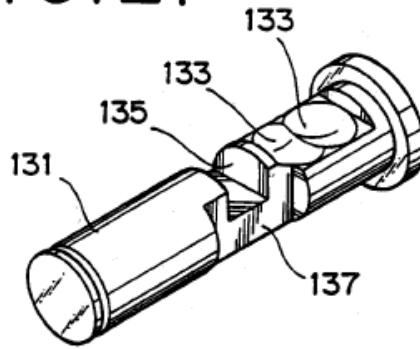


FIG.22

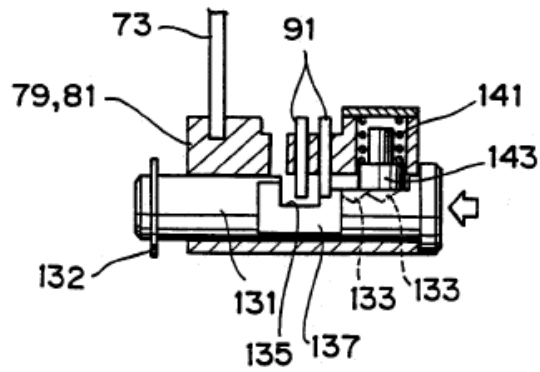
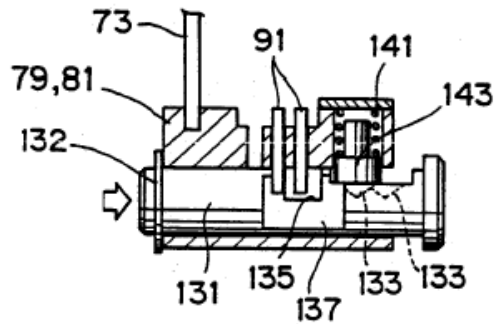


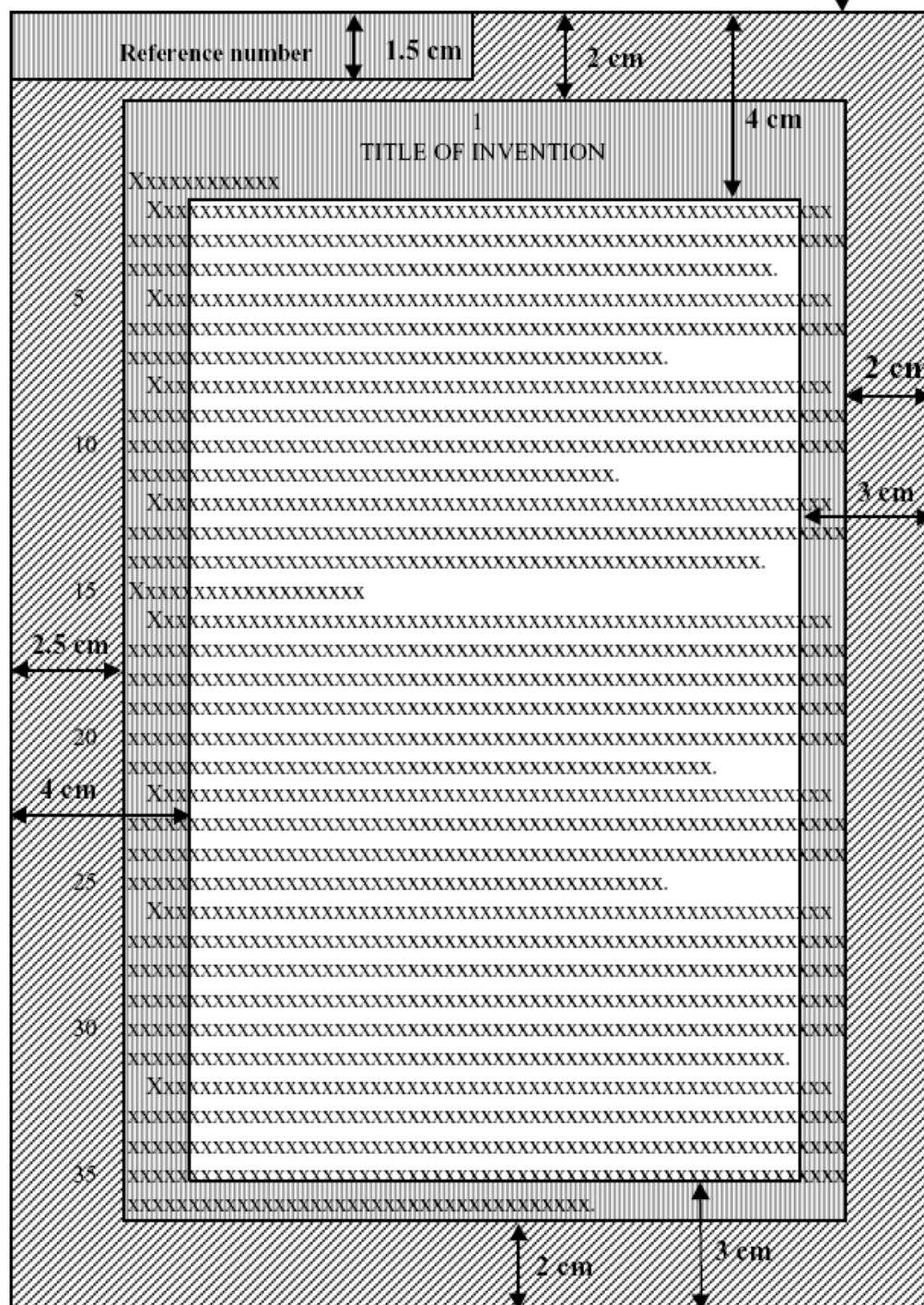
FIG.23



Zahtevi koji se odnose na margine teksta (Pravilo 11.6)

- Minimalne margine, bez teksta izuzev brojeva kojima se numerisu redovi
- Maksimalne margine, tekst može da postoji
- Minimalni prostor koji se preporučuje za tekst

Smanjenje lista A4
velicine



Zahtevi koji se ticu margina za nacрте (Pravilo 11.6)

