



РЕПУБЛИКА СРБИЈА
ЗАВОД ЗА ИНТЕЛЕКТУАЛНУ СВОЈИНУ
REPUBLIC OF SERBIA
INTELLECTUAL PROPERTY OFFICE

ISSN 2217 - 9143 (Online)

ГЛАСНИК ИНТЕЛЕКТУАЛНЕ СВОЈИНЕ INTELLECTUAL PROPERTY GAZETTE



Београд / Belgrade 2022/1



Завод за
интелектуалну својину
Републике Србије

The Intellectual
Property Office of the
Republic of Serbia

ГЛАСНИК ИНТЕЛЕКТУАЛНЕ СВОЈИНЕ

INTELLECTUAL PROPERTY GAZETTE

ГЛАСНИК ИНТЕЛЕКТУАЛНЕ СВОЈИНЕ	Година излажења СП	2022	број 1	Р 62691 - 62785 У 17424 - 1741 Ж 81689 - 81848 Д 11581 - 11589	Датум објављивања: 31.01.2022. Београд
-------------------------------------	--------------------------	------	--------	---	---

САДРЖАЈ / Contents

ПАТЕНТИ / Patents	5
ОБЈАВА ПРИЈАВА ПАТЕНАТА / Publication of Patent Applications	7
ОБЈАВА УПИСАНИХ ПРОМЕНА У ПРИЈАВАМА ПАТЕНАТА / Publications of Entered Changes in Patent Applications	12
РЕГИСТРОВАНИ ПАТЕНТИ / Patents granted.....	13
ПРЕСТАНАК ВАЖНОСТИ РЕГИСТРОВАНОГ ПАТЕНТА / Termination of validity of Registered Patents	36
ОБЈАВА УПИСАНИХ ПРОМЕНА РЕГИСТРОВАНИХ ПАТЕНАТА / Publications of Entered Changes of Registered Patents.....	40
ПРОШИРЕНИ ЕВРОПСКИ ПАТЕНТИ И ЕВРОПСКИ ПАТЕНТИ КОЈИ СУ ОГЛАШЕНИ НИШТАВИМ / Extended European patents and European patents which are revoked	42
СЕРТИФИКАТ О ДОДАТНОЈ ЗАШТИТИ / Supplementary Protection Certificate	43
ПРИЗНАТИ СЕРТИФИКАТИ О ДОДАТНОЈ ЗАШТИТИ / Supplementary Protection Certificate Granted.	43
МАЛИ ПАТЕНТИ / Petty Patents.....	44
ПРЕСТАНАК ВАЖЕЊА РЕГИСТРОВАНОГ МАЛОГ ПАТЕНТА / Termination of Validity of Registered Petty Patents.....	45
ОБЈАВА УПИСАНИХ ПРОМЕНА У ПРИЈАВАМА МАЛИХ ПАТЕНАТА / Publications of Entered Changes in Patent Applications	46
ЖИГОВИ / Trademarks	47
ОБЈАВА ПРИЈАВА ЖИГОВА / Publication of Trademarks Applications	48
РЕГИСТРОВАНИ ЖИГОВИ/ Registrated Trademarks.....	73
ПРЕСТАНАК ВАЖНОСТИ РЕГИСТРОВАНИХ ЖИГОВА / Termination of Validity of Registered Trademarks	175
ОБЈАВА УПИСАНИХ ПРОМЕНА РЕГИСТРОВАНИХ ЖИГОВА\Publications of Entered Changes of Registered Trademarks	181
ОБЈАВА ИНФОРМАЦИЈА О МЕЂУНАРОДНИМ ЖИГОВИМА ЗА КОЈЕ ЈЕ ЗАТРАЖЕНО ПРИЗНАЊЕ У РЕПУБЛИЦИ СРБИЈИ / Gazzete OMPI des marques internationales WIPO Gazette of International Marks ...	196
ПРИЈАВЉЕНИ МЕЂУНАРОДНИ ЖИГОВИ Filed International Trademarks	196
НАКНАДНА НАЗНАЧЕЊА ЗА РЕПУБЛИКУ СРБИЈУ / Subsequent designations for Republic of Serbia	210
ИНДУСТРИЈСКИ ДИЗАЈН / Industrial Designs	213
РЕГИСТРОВАНИ ДИЗАЈН / Registrated Designs	214
ПРЕСТАНАК ВАЖНОСТИ РЕГИСТРОВАНОГ ДИЗАЈНА Termination of Validity of Registered Designs	217

КОДОВИ ЗЕМАЉА И МЕЂУНАРОДНИХ ОРГАНИЗАЦИЈА / Codes of countries and international organisations

КОДОВИ ЗЕМАЉА (WIPO standard ST.3)

AD	Андора	DM	Доминика	KR	Република Кореја	QA	Катар
AE	Уједињени Арапски емирати	DO	Доминиканска Република	KW	Кувајт	RS	Србија
AF	Авганистан	DZ	Алжир	KY	Кајманска Острва	RO	Румунија
AG	Антигва и Барбуда	EC	Еквадор	KZ	Казахстан	RU	Руска Федерација
AI	Ангиле	EE	Естонија	LA	Лаос	RW	Руанда
AL	Албанија	EG	Египат	LB	Либан	SA	Саудијска Арабија
AM	Јерменија	EH	Западна Сахара	LC	Сент Лусија	SB	Соломонска Острва
AN	Холандски Антили	ER	Еритреја	LI	Лихтенштајн	SC	Сејшели
AO	Ангола	ES	Шпанија	LK	Шри Ланка	SD	Судан
AR	Аргентина	ET	Етиопија	LR	Либериа	SE	Шведска
AT	Аустрија	FI	Финска	LS	Лесото	SG	Сингапур
AU	Аустралија	FJ	Фиџи	LT	Литванија	SH	Света Јелена
AW	Аруба	FK	Фокландска Острва	LU	Луксембург	SI	Словенија
AZ	Азербејџан	FO	Фарска Острва	LV	Летонија	SK	Словачка
BA	Босна и Херцеговина	FR	Француска	LY	Либија	SL	Сиера Леоне
BB	Барбадос	GA	Габон	MA	Мароко	SM	Сан Марино
BD	Бангладеш	GB	Велика Британија	MC	Монако	SN	Сенегал
BE	Белгија	GD	Гренада	ME	Црна Гора	SO	Сомалија
BF	Горња Волта	GE	Грузија	MD	Молдавија	SR	Суринам
BG	Бугарска	GH	Гана	MG	Мадагаскар	ST	Сао Томе и Принсипе
BH	Бахреин	GI	Гибралтар	MK	Северна Македонија	SV	Салвадор
BI	Бурунди	GL	Гренланд	ML	Мали	SY	Сирија
BJ	Бенин	GM	Гамбија	MM	Мијанмар	SZ	Свазиленд
BM	Бермуди	GN	Гвинеја	MN	Монголија	TC	Турска и Каикоска Острва
BN	Брунеј Даресалам	GQ	Екваторијална Гвинеја	MO	Макао	TD	Чад
BO	Боливија	GR	Грчка	MP	Северна Маријанска Острва	TG	Того
BR	Бразил	GS	Јужна Џорџија и Јужна Сендвичка Острва	MR	Мауританија	TH	Тајланд
BS	Бахами	GT	Гватемала	MS	Монтсерат	TJ	Таџикистан
BT	Бутан	GW	Гвинеја-Бисау	MT	Малта	TM	Туркменистан
BV	Буве Острва	GY	Гвајана	MU	Маурицијус	TN	Тунис
BW	Боцвана	HK	Хонг Конг	MV	Малдиви	TO	Тонга
BY	Белорусија	HN	Хондурас	MW	Малави	TP	Источни Тимор
BZ	Белизе	HR	Хрватска	MX	Мексико	TR	Турска
CA	Канада	HT	Хаити	MY	Малезија	TT	Тринидад и Тобаго
CD	ДР Конго	HU	Мађарска	MZ	Мозамбик	TV	Тувалу
CF	Централноафричка Република	ID	Индонезија	NA	Намибија	TW	Тајван
CG	Конго	IE	Ирска	NE	Нигер	TZ	Танзанија
CH	Швајцарска	IL	Израел	NG	Нигерија	UA	Украјина
CI	Обала Слоноваче	IN	Индија	NI	Никарагва	UG	Уганда
CK	Кук Острва	IQ	Ирак	NL	Холандија	US	САД
CL	Чиле	IR	Иран	NO	Норвешка	UY	Уругвај
CM	Камерун	IS	Исланд	NP	Непал	UZ	Узбекистан
CN	Кина	IT	Италија	NR	Науру	VA	Ватикан
CO	Колумбија	JM	Јамајка	NZ	Нови Зеланд	VC	Сент Винсент и Гренадини
CR	Костарика	JO	Јордан	OM	Оман	VE	Венецуела
CU	Куба	JP	Јапан	PA	Панама	VG	Британска Девичанска Острва
CV	Зеленортска Острва	KE	Кенија	PE	Перу	VN	Вијетнам
CY	Кипар	KG	Киргизија	PG	Папуа Нова Гвинеја	VU	Вануату
CZ	Чешка Република	KH	Камбоџа	PH	Филипини	WS	Самоа
DE	Немачка	KN	Кирибати	PK	Пакистан	YE	Јемен
DJ	Џибути	KI	Кирибати	PL	Пољска	ZA	Јужноафричка Република
DK	Данска	KM	Коморска Острва	PT	Португалија	ZM	Замбија
		KN	Сент Киц и Невис	PW	Палау Острва	ZW	Зимбабве
		KP	ДНР Кореја	PY	Парагвај		

КОДОВИ МЕЂУНАРОДНИХ ОРГАНИЗАЦИЈА

WO	Светска организација за интелектуалну својину (WIPO)
IB	Међународни биро (у својству пријемног бироа за РСТ)
EP	Европски патентни биро (ЕРО)
BX	Биро Бенелукса за жигове и моделе
EA	Евроазијска патентна организација (ЕАРО)
OA	Афричка организација за интелектуалну својину (ОАПИ)
AR	Афричка регионална организација за индустријску својину (АРИПО)
GC	Патентни завод Савета за сарадњу арапских земаља у Заливу (GCG)

ПАТЕНТИ / Patents

Међународни кодови за идентификацију
библиографских података о патентима - WIPO - St. 9

Recommendation concerning bibliographic data on
and relating to patents - WIPO - St. 9

Број документа	(11)	Number of document
Врста документа	(13)	Kind of document
Број пријаве	(21)	Number assigned to the application
Датум подношења пријаве	(22)	Filing date of the application
Други датуми, датум излагања на међународној изложби	(23)	Other dates, date of exhibiting at the international exhibition
Подаци о праву првенства	(30)	Priority data
Датум објављивања пријаве	(43)	Publication date of the unexamined application
Датум објављивања патента	(45)	Publication date of registered patent
Међународна класификација патената	(51)	International Patent Classification code
Назив проналаска	(54)	Title of invention
Апстракт или патентни захтев	(57)	Abstract or patent claim
Број основне пријаве (или патената) за који се подноси допунска пријава	(61)	Number of the earlier application (or patent) to which the present document is an addition
Број првобитне пријаве из које је пријава издвојена	(62)	Number of the earlier application from which the present document has been divided out
Број основног патента за сертификат о додатној заштити	(68)	Number of the basic patent for an SPC
Име подносиоца пријаве	(71)	Name of the applicant
Име проналазача	(72)	Name of the inventor
Име носиоца патента	(73)	Name of the owner of patent
Име пуномоћника	(74)	Name of the representative
Број и датум подношења међународне пријаве	(86)	Number and filing date of the international application
Број и датум међународне објаве	(87)	Number and date of the publication of the international application
Број и датум дозволе за стављање производа у промет на територији Републике Србије	(92)	Number and date of the national authorization to place the product on the market
Време трајања или датум престанка важења сертификата о додатној заштити	(94)	Duration of the SPC or date of expiry of the SPC
Назив производа	(95)	Name of the product
Датум и број пријаве европског патента	(96)	Date and number of the European patent application
Датум и број објаве признатог европског патента	(97)	Date and number of publication of the granted European patent

ВРСТЕ ДОКУМЕНАТА - TYPES OF DOCUMENTS

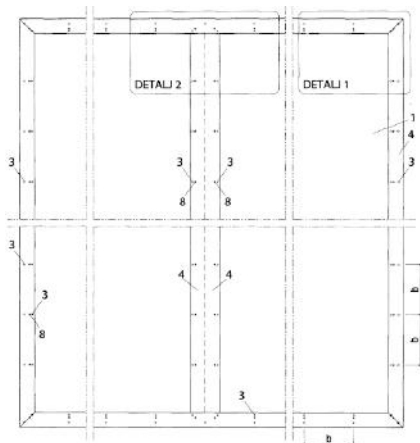
Објава пријаве патената са извештајем о стању технике	A1	Publication of the patent application with search report
Објава пријаве патената без извештаја о стању технике	A2	Publication of the patent application without search report
Посебна објава извештаја о стању технике	A3	Separate publication of search report
Исправљена прва страна А документа (A1, A2)	A8	Corrected title page of an A document (A1, A2)
Регистровани патенти	B1	Registered patents
Објава патента у измењеном облику	B2	Publication of the amended patents
Исправљена прва страна В документа (B1, B2)	B8	Corrected title page of an B document (B1, B2)
Исправљен спис В документа	B9	Complete reprint of an B document (B1, B2)
Мали патенти	U1	Petty patents
Објава захтева за признање сертификата о додатној заштити	I1	Publication of the request for the grant of an SPC
Објава признатог сертификата о додатној заштити	I2	Publication of the granted SPC

ОБЈАВА ПРИЈАВА ПАТЕНАТА / Publication of Patent Applications

(51) *A47G 9/02* (2006.01) (11) **2020/0813 A1**
(21) P-2020/0813 (22) 10.07.2020.

**(54) DVOKOMORNI POKRIVAČ ZA DUPLI
KREKET SA RAZLIČITOM DEBLJINOM ZA
SVAKU OSOBU**

(71) STOJANOVIĆ, Vera, Molerova 1, 11111, Beograd, RS
(72) STOJANOVIĆ, Vera, Molerova 1, 11111, Beograd, RS
(57) Pronalazak se odnosi na dvokomorni pokrivač za dupli krevet sa različitom debljinom za svaku osobu, koji obuhvata donji čaršav (1) i gornji čaršav (2) i dve vrste ispune, deblju ispunu (6) i tanju ispunu (7). Donji čaršav (1) i gornji čaršav (2) međusobno su spojeni drikerima (3) raspoređenim po celom obimu pokrivača na jednakom rastojanju b. Na porubu (4), po celom obimu donjeg čaršava (1) i na duplom porubu (4) na sredini donjeg čaršava (1) postavljeni su drikeri (8,9) na jednakom rastojanju b za povezivanje deblje ispune (6) i tanje ispune (7) sa donjim čaršavom (1)



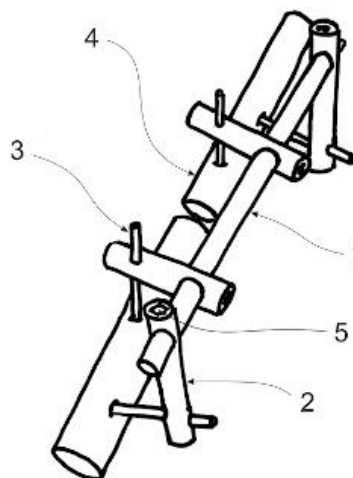
**(54) TWO-CHAMBER DOUBLE BED COVER WITH
DIFFERENT THICKNESS FOR EACH PERSON**

(57) The invention relates to a two-chamber double bed cover with different thickness for each person, comprising a lower sheet (1) and an upper sheet (2) and two types of filling, a thicker filling (6) and a thinner filling (7). The lower sheet (1) and the upper sheet (2) are join by coupling mechanisms (3), placed over the entire circumference of the cover at an equal distance b. On the edge (4) along the entire circumference of the lower sheet (1) and on the double edge (4) in the middle of the lower sheet (1) are placed coupling mechanisms (8,9) at equal distances (b) to connect the thicker filling (6) and thinner filling (7) with the lower sheet (1).

(51) *A61B 17/60* (2006.01) (11) **2020/0867 A1**
A61F 5/04 (2006.01)

(21) P-2020/0867 (22) 21.07.2020.
**(54) SPOLJNI FIKSATOR KOSTIJU ZA PRIMENU
U EKSPERIMENTALNOJ HIRURGIJI I
VETERINI**

(71) MITKOVIĆ, Stevan, Svetozara Markovića 89/8, 16000, Leskovac, RS
(72) MITKOVIĆ, Stevan, Svetozara Markovića 89/8, 16000, Leskovac, RS
(57) Pronalazak se odnosi na spoljni fiksator kostiju za primenu u eksperimentalnoj hirurgiji i veterini, čijim se plasiranje postiže ujednačena trodimenzionalna stabilnost fiksirane kosti (4). Eksperimenti se najčešće izvode na potkolenoj kosti (tibiji) pa je konstrukcija ovog uređaja prilagođena baš za primenu na toj kosti. Aplikacija ovog fiksatora je jednostavna pri čemu sam fiksator služi kao vodilica za klinove koji predstavljaju konvencionalne Kiršnerove žice (K-žice) čije su preporučljive debljine za gornji okrajak tibije 2 mm a za donji okrajak tibije 1,5 mm. Prema ovom pronalasku potrebno je plasirati najmanje po dve K-žice (3) u svaki fragment kosti. Suština pronalaska je u konstrukciji sklopa vezne šipke (1) na koju su navučene četiri spojnice (2) kroz otvore (11) na jednom od svojih krajeva. Na drugom kraju svake spojnice nalazi po jedan manji otvor (10) koji služi za prolaz K-žice (3) ili klinčića sa navojima. Konstrukcija komponenti je takva da obezbeđuje da K-žice međusobno imaju ugao od približno 90 stepeni. Zaključavanje i otključavanje spoja spojnice za šipku ili klinčice osigurava se pritezanjem zavrtnjeva (5 i 12). Takođe je moguće ostvariti i princip dinamizacije selektivnim otključavanjem samo zavrtnjeva (5) kojima se fiksira spojnice za šipku.



(54) EXTERNAL BONE FIXER FOR APPLICATION IN EXPERIMENTAL SURGERY AND VETERINARY

(57) The invention relates to an external bone fixator for use in experimental surgery and veterinary medicine. Using this device it is possible to provide balanced 3D stability of fixed long bone (4). The experiments are most often performed on the tibia, so the construction of this device is adapted for use on that bone. The application of this external fixation device is simple. Device itself functions as a guide for conventional Kirschner wires (K-wires) 2 mm thick for the upper end of the tibia and two K-wires for the lower end of the tibia 1.5 mm thick. According to the present invention, it is necessary to place at least two K-wires (3) in each bone fragment. The essence of the invention is in the construction of the connecting rod assembly (1) to which four clamps (2) are pulled through the openings (11) which is at one of their ends. On the other end of each clamp there is a smaller hole (10) which serves for the passage of K-wire (3). The construction of the components is such as to ensure that the K-wires have an angle of approximately 90 degrees to each other. Locking and unlocking the connection between the bar and clamp and between the clamp and K-wire is ensured by tightening the screws (5 and 12). It is also possible to achieve the principle of dynamization by selectively unlocking only the screw (5) which fix the clamp to rod assembly (1).

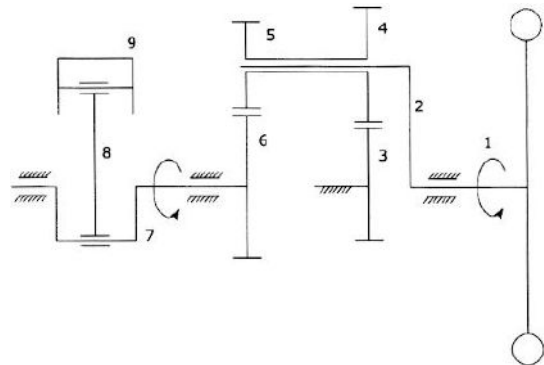
(51) **F02B 75/00** (2006.01) (11) **2020/0854 A1**
F02B 41/04 (2006.01)
F02B 61/06 (2006.01)
F02B 75/06 (2006.01)
F16F 15/26 (2006.01)
F16H 35/02 (2006.01)

(21) P-2020/0854 (22) 17.07.2020.

(54) EPICIKLIČNI KLIPNI MEHANIZAM MOTORA SUS SA NEOKRUGLIM ZUPČANICIMA

(71) FAKULTET TEHNIČKIH NAUKA NOVI SAD, Trg Dositeja Obradovića 6, 21000, Novi Sad, RS
(72) ČAVIĆ, Dijana, Braće Ribnikar 29, 21000, Novi Sad, RS; ČAVIĆ, Maja, Braće Ribnikar 29, 21000, Novi Sad, RS; PENČIĆ, Marko, Kosančić Ivana 2a/17, 21000, Novi Sad, RS; DORIĆ, Jovan, Bulevar Slobodana Jovanovića 35, 21000, Novi Sad, RS; CRNOGORAC, Nikola, Futoški put 42, 21000, Novi Sad, RS
(57) Epiciklični klipni mehanizam motora SUS sa neokruglim zupčanicima koji omogućava duže zadržavanje klipa u blizini spoljašnje mrtve tačke i unutrašnje mrtve tačke, ima: zamajac (1), krivaju (2), par okruglih zupčanika (3,4), par neokruglih zupčanika (5,6), kolenasto vratilo (7), klipnjaču (8), klip (9), blok (10) sa cilindrom, ventile (11), bregasto vratilo (12) i opruge ventila (13). Zamajac (1) je kruto vezan za krivaju (2) za

koju su kruto vezani okrugli zupčanik (4) i neokrugli zupčanik (5). Okrugli zupčanik (4) koji se nalazi na jednom kraju krivaje je spregnut sa okruglim zupčanicom (3) koji je fiksiran i ne može da se obrće oko svoje ose. Neokrugli zupčanik (5) koji je kruto vezan za okrugli zupčanik (4) je spregnut sa neokruglim zupčanicom (6) koji je kruto vezan sa kolenastim vratilom (7).



(54) EPICYCLIC PISTON MECHANISM OF THE IC ENGINE WITH NONCIRCULAR GEARS

(57) Epicyclic piston mechanism of the IC engine with noncircular gears, which allows longer retention of the piston near the external dead center and internal dead center, has flywheel (1), crank (2), pair of circular gears (3,4), pair of noncircular gears (5,6), crankshaft (7), connecting rod (8), piston (9), cylinder block (10), valves (11), camshaft (12) and valve springs (13). The flywheel (1) is rigidly connected to the crank (2), the circular gear (4) and the noncircular gear (5) being rigidly connected thereto. The circular gear (4), located at one end of the crank (2) is coupled to the circular gear (3) which is fixed and cannot rotate around its axis. The noncircular gear (5), rigidly connected to the circular gear (4), is coupled to the noncircular gear (6) that is rigidly connected to the crankshaft (7).

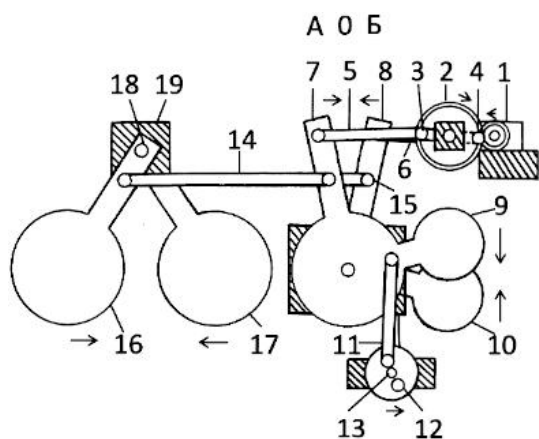
(51) **F03G 7/08** (2006.01) (11) **2020/0825 A1**
F03G 3/08 (2006.01)

(21) P-2020/0825 (22) 14.07.2020.

(54) OSCILATORNI MOTOR

(71) KRSTANOVIĆ, Branko, Omladinskih brigada 168/21, 11070, Novi Beograd, RS
(72) KRSTANOVIĆ, Branko, Omladinskih brigada 168/21, 11070, Novi Beograd, RS
(57) Oscilatorni motor spada u oblast složenih mehaničkih mašina. Tehnički problem je rešen tako što najmanje dva identična zglobna poluzna mehanizma, paralelno postavljena, pod uticajem inicijalne energije preko rotacionog motora sa zamajcem (1) koji je uzubljen sa zupčanicom (2), postavljenom na vratilu sa dvema kolenastim polugama (3,4), čije međusobne

pozicije su pod uglom od 180°, sa kojima su jednim krajem spojene zglobove poluge (5,6), dok su drugim krajem spojene sa tanjirastim obrtnim zglobovima sa polugama (7,8) i tegovima (9,10), koji su preko klipnjača (11,12) u vezi sa namenskim vratilom (13), i što su zglobnim polugama (14,15) povezani sa tegovima (16,17), čije su tačke vešanja obrtni zglobovi (18,19), kreću se između tačaka A,B sa krajnjim ciljem da kinetička energija tegova (9,10,16,17) naizmenično bude u funkciji kontinuiranog korisnog rada uz pomoć sile inercije i minimalnog utroška inicijalne energije.



(54) OSCILLATING MOTOR

(57) The oscillating motor belongs to the field of complex mechanical machines. The technical problem is solved by at least two identical articulated lever mechanisms, installed in parallel, under the influence of initial energy through a rotary motor with a flywheel (1) meshed with a gear (2) mounted on the shaft with two articulated levers (3,4), whose mutual positions are at an angle of 180 °, with which one end is connected by articulated levers (5,6), while the other end is connected to disc-shaped rotary joints with levers (7,8) and weights (9,10), which are via the connecting rod (11,12) in connection with the dedicated shaft (13), and which are connected by articulated levers (14,15) to weights (16,17), whose suspension points are rotating joints (18,19), move between points A, B with the ultimate goal that the kinetic energy of weights (9,10,16,17) is being alternately in the function of continuous useful work with the help of the force of inertia and the minimum consumption of initial energy.

(51) **F16H 1/28** (2006.01) (11) **2020/0892 A1**
F16H 1/32 (2006.01)
F16H 1/46 (2006.01)
F16H 13/06 (2006.01)

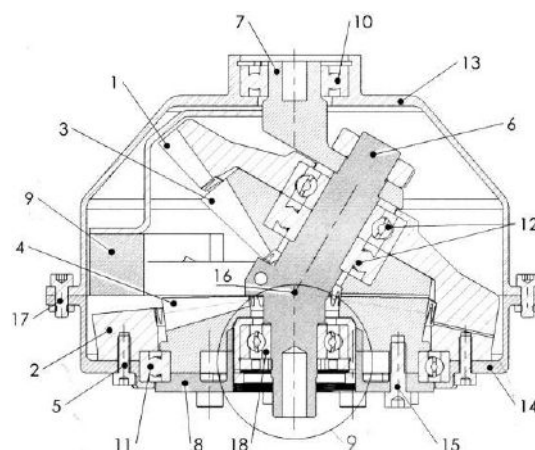
(21) P-2020/0892 (22) 27.07.2020.

(54) PRECESIONI PRENOSNIK

(71) SMILJANIĆ, Petar, Sanje Živanovića 9, 11000, Beograd, RS; SMILJANIĆ, Milutin, Zvečanska 6, 11000, Beograd, RS

(72) SMILJANIĆ, Petar, Sanje Živanovića 9, 11000, Beograd, RS; SMILJANIĆ, Milutin, Zvečanska 6, 11000, Beograd, RS

(57) Precesioni prenosnik je mehanički prenosnik za transformaciju obimne brzine i obimnog momenta kod koga se relativno kretanje spregnutih zupčanika ili tarnih diskova (1,2,3,4) ostvaruje kretanjem prvog i ostalih neparnih koničnih zupčanika (1,3) rotacijom oko sopstvene ose i precesionim kretanjem oko koordinatnog početka koji se nalazi u preseku podeonih konusa zupčanika ili tarnih diskova (1,2,3,4), slično kao kod Ojlerovog diska. Prenosni odnos se ostvaruje na osnovu razlike podeonih obima spregnutih koničnih zupčanika (1,2,3,4).



(54) PRECESSION GEARBOX

(57) Precession gearbox is a mechanical transmission for the transfer of circumferential speed and circumferential torque when the relative motion of coupled bevel gears or friction disks (1,2,3,4) is achieved by moving the first and other odd bevel gears (1,3) by rotating about its own axis and precessional movement around the coordinate origin, located at the gears or friction disks (1,2,3,4) pitch cones intersection, similar to Euler's disk. The transmission ratio is based on the difference in the rolling circumferences of the coupled bevel gears (1,2,3,4).

(51) **F25D 29/00** (2006.01) (11) **2020/0876 A1**
F24F 11/00 (2018.01)
F25D 11/00 (2006.01)

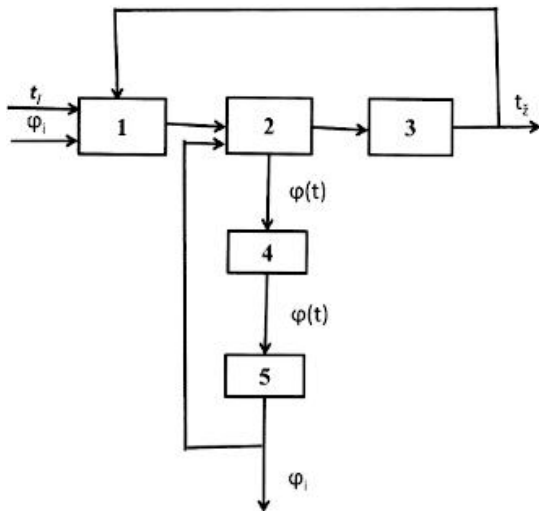
(21) P-2020/0876 (22) 22.07.2020.

(54) POSTUPAK REGULACIJE RELATIVNE VLAŽNOSTI U RASHLADNOJ KOMORI RASHLADNOG UREĐAJA

(71) GRAHOVAC, Nebojša, Raljska 7/16, 11050, Beograd, RS; STANKOVIĆ, Srboљub, Vidovdanska 1/2, 35230, Ćuprija, RS

(72) GRAHOVAC, Nebojša, Raljska 7/16, 11050, Beograd, RS; STANKOVIĆ, Srboљub, Vidovdanska 1/2, 35230, Ćuprija, RS

(57) Postupak regulacije relativne vlaћnosti u rashladnoj komori rashladnog uređaja uvodi higrostat (4) i ventilator (5) u rashladnu komoru rashladnog uređaja, da bi se suvišna vlaga od sveћih namirnica i kaliranja rashlađenih proizvoda odstranila iz komore. Kada se napuni komora rashladnog uređaja, u komori poraste i temperatura i relativna vlaћnost. Higrostatom (4) se kontroliše relativna vlaћnost i podesi na željenu vrednost. Kada se relativna vlaћnost poveća higrostat (4) šalje impuls ventilatoru (5) koji povećanjem brzine strujanja smanjuje temperaturu u komori i vraća relativnu vlaћnost na željenu vrednost.



**(54) RELATIVE HUMIDITY REGULATION
PROCEDURE IN THE COOLING DEVICE
COOLONG CHAMBER**

(57) The method of regulating the relative humidity in the refrigeration chamber of the refrigeration unit introduces a hygrostat (4) and a fan (5) into the refrigeration chamber of the refrigeration unit, in order to remove excess moisture from fresh food and refrigerated products shrinkage. When the cooling chamber is filled, the temperature and relative humidity in the chamber increase. The relative humidity is controlled by the hygrostat (4) and set to the desired value. When the relative humidity increases, the hygrostat (4) sends an impulse to the fan (5), which reduces the temperature in the chamber by increasing the flow rate and returns the relative humidity to the desired value.

(51) **G06Q 50/02** (2012.01) (11) **2020/0817 A1**
A01B 79/00 (2006.01)
A01C 21/00 (2006.01)
G01C 21/32 (2006.01)
G06Q 50/10 (2012.01)

(21) P-2020/0817

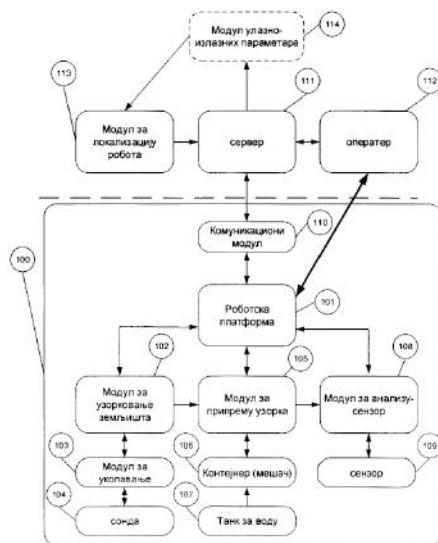
(22) 10.07.2020.

**(54) SISTEM I METOD ZA INTELIGENTNO
UZORKOVANJE ZEMLJIŠTA**

(71) INSTITUT BIOSENS-ISTRAŽIVAĀKO-RAZVOJNI INSTITUT ZA INFORMACIONE TEHNOLOGIJE BIOSISTEMA, dr Zorana Āindića 1, 21000, Novi Sad, RS

(72) KITIĆ, Goran, dr, Janka Āmelika 68b, 21000, Novi Sad, RS; PANIĆ, Marko, dr, Vojvode Mišića 15, 21203, Veternik, RS; BRDAR, Sanja, dr, Doća Āerđa 16/20, 21000, Novi Sad, RS; CRNOJEVIĆ, Vladimir, dr, Vojvode Mišića 26, 21000, Novi Sad, RS; KRKLJEŠ, Damir, Narodnog fronta 46, 21000, Novi Sad, RS; ĀABA, Peteš, Grozde Gajšin 5/22, 21000, Novi Sad, RS; BIRGERMAJER, Slobodan, Cankareva 6/20, 21000, Novi Sad, RS

(57) Sistem i metod za inteligentno uzorkovanje zemljišta ima za novost robotski sistem (100) koji uzorkuje zemljište na bazi generisanja taĀaka uzorkovanja putem naprednih algoritama veštaĀke inteligencije. Robotski sistem (100) sadri robotsku platformu (101) sa modulima (102, 105, 108) za uzorkovanje, koja komunicira sa serverom (111), na kome se nalazi modul (113) za lokalizaciju koji sadri algoritme veštaĀke inteligencije koji na osnovu satelitskih snimaka sa više spektralnih kanala i/ili snimaka sa drona visoke prostorne rezolucije za datu parcelu (301), generiše zone i određuje koordinate taĀaka kao najbolje predstavnike zona da se odvija efikasno i brzo uzorkovanje zemljišta. Inteligentno uzorkovanje se odvija kroz nekoliko koraka gde se definišu granice uzorkovanja, pa se postavlja maska na datoj parceli, nakon Āega se formira matrica piksela sa vegetacionim indeksima, koja se potom normira i nad njom se radi algoritam K-srednjih vrednosti u razliĀitim prostornim rezolucijama nakon Āega se raĀuna verovatnoća da svaki piksel (315, 316) pripada jednoj od K zona, uzimajući u obzir njegovu okolinu na razliĀitim brojem piksela, pri Āemu svaki piksel (315, 316) se izmenama prostornih rezolucija (311, 312, 313), po dijagonali (314), povezuje se sa novim vrednostima verovatnoća pripadnosti i na kraju se se u koraku (317) donosi konsenzus gde se određuju finalne zone i estimacija verovatnoće pripadnosti piksela (315, 316) zonama na osnovu lokalnih histograma entiteta matrica (311, 312, 313).



(54) SYSTEM AND METHOD FOR INTELLIGENT SOIL SAMPLING

(57) A system and method for intelligent soil sampling has for a novelty robotic system (100) that samples soil based on the generation of sampling points through advanced artificial intelligence algorithms. The robotic system (100) comprises a robotic platform (101) with sampling modules (102, 105, 108), which communicates with a server (111), that consists a localization module (113) containing artificial intelligence algorithms based on satellite images from multiple spectral channels and/or images from high-resolution drone for a given parcel (301), generates zones and determines the coordinates of points as the best representatives of the zones to take place efficiently and quickly sampling the land. Intelligent sampling takes place through several steps where the sampling limits are defined, so a mask is placed on a given plot, after which a pixel matrix with vegetation indices is formed, which is then normalized and K-mean algorithm in different spatial resolutions is worked on with calculation of probability that each pixel (315, 316) belongs to one of the K zones, taking into account its environment with a different number of pixels, where each pixel (315, 316) is associated with changes in spatial resolutions (311, 312, 313), diagonally (314), associated with new values of affiliation probabilities and finally in step (317) a consensus is reached where the final zones are determined and the probability of affiliation of pixels (315, 316) to zones is estimated based on local histograms of matrix entities (311, 312, 313).

**ОБЈАВА УПИСАНИХ ПРОМЕНА У ПРИЈАВАМА ПАТЕНАТА / Publications of
Entered Changes in Patent Applications**

16.12.2021. - 15.01.2022. године

Промена пренос права

За пријаву патента број **П-2021/0728** извршен је пренос на ALGENION GMBH, Hermühlheimer Str. 74, 50969 Köln, DE;

За пријаву патента број **П-2021/0728** извршен је пренос на AD ASTRA EHT, Kaldalind 2, 201 Koravogur, IS;

РЕГИСТРОВАНИ ПАТЕНТИ / Patents granted

(51) **A01D 34/17** (2006.01) (11) **62727 B1**
(21) **P-2021/1555** (22) 25.02.2020.
(30) DE 21.03.2019. 202019101622 U
(86) WO 25.02.2020. PCT/EP2020/054883
(87) WO 24.09.2020. WO 2020/187532
(96) 25.02.2020. 20709512.6
(97) 13.10.2021. EP3772890 B 2021/41 DE
(54) **VOĐICA KLACKAJUĆE POLUGE GORNJEG
NOŽA ZA OSCILUJUĆE SISTEME ZA SEČENJE
SA DVOSTRUKIM NOŽEM**
UPPER-BLADE ROCKING LEVER GUIDE FOR
OSCILLATING DOUBLE-BLADE CUTTING SYSTEMS
(73) **ESM ENNEPETALER SCHNEID- UND
MÄHTECHNIK GMBH & CO. KG, Kölner Strasse 29,
58256 Ennepetal, DE**
(72) **NÜRNBERG, Alexander, Bergweg 52, 58313
Herdecke, DE; OEHLER, Wolfgang, Stettiner Straße 23,
51688 Wipperfürth, DE; WESTERMEIER, Dirk,
Voerder Str. 123, 58256 Ennepetal, DE**
(74) **ŽIVKO MIJATOVIĆ AND PARTNERS DOO
BEOGRAD, Studentski trg 4, 11000 Beograd**

(51) **A22C 13/00** (2006.01) (11) **62719 B1**
A22C 13/02 (2006.01)
(21) **P-2021/1412** (22) 23.08.2012.
(30) ES 26.08.2011. 2011131422
(86) WO 23.08.2012. PCT/ES2012/070633
(87) WO 07.03.2013. WO 2013/030424
(96) 23.08.2012. 12829001.2
(97) 18.08.2021. EP2749168 B 2021/33 EN
(54) **KOMPOZICIJA ZA NABIRANJE I NJENA
UPOTREBA**
SHIRRING COMPOSITION AND USES THEREOF
(73) **VISCOFAN, S.A., C/ Berroa nº 15 4ª pl., Polígono
Industrial Berroa, 31192 Tajonar (Navarra), ES**
(72) **GARCIA, MARTINEZ, Ion, Iñaki, C/ Berroa nº 15
4ª pl. Polígono Industrial Berroa, 31192 Tajonar
(Navarra), ES**
(74) **ŽIVKO MIJATOVIĆ AND PARTNERS DOO
BEOGRAD, Studentski trg 4, 11000 Beograd**

(51) **A61B 5/24** (2021.01) (11) **62751 B1**
A61B 5/352 (2021.01)
A61B 5/366 (2021.01)
(21) **P-2013/0048** (22) 08.02.2013.
(43) 29.08.2014.
(54) **POSTUPAK ZA AUTOMATSKU VEKTORSKU
ANALIZU ELEKTROKARDIOGRAMA USLED
ARITMOGENE KARDIOMIOPATIJE/DISPLAZIJE
DESNE KOMORE MERENJEM MIKROOŽILJAKA
TZV. OGRIZAKA U TRODIMENZIONALNOJ
VEKTORSKOJ PETLJI**

A METHOD FOR AUTOMATIC VECTOR
ANALYSIS OF ELECTROCARDIOGRAM DUE TO
ARRHYTHMOGENIC RIGHT VENTRICULAR
CARDIOMYOPATHY/DYSPLASIA BY
QUANTIFYING MICRO SCARS I.E.BITES IN
THREE DIMENSIONAL
(73) **VRANIĆ, Jovana, Diane Budisavljević 3/1, 11000
Beograd, RS; VRANIĆ, Ivona, Kralja Milutina 36/1,
11000 Beograd, RS**
(72) **VRANIĆ, I. Ivana, mr, Kralja Milutina 36, 11000
Beograd, RS**
(74) **AOD MSA IP – MILOJEVIĆ SEKULIĆ
ADVOKATI, Karadorđeva 65, 11000 Beograd**

(51) **A61B 17/326** (2006.01) (11) **62707 B1**
A61B 17/00 (2006.01)
(21) **P-2021/1536** (22) 19.08.2011.
(30) CN 20.08.2010. 201020299303 U
(86) WO 19.08.2011. PCT/CN2011/001386
(87) WO 23.02.2012. WO 2012/022125
(96) 19.08.2011. 11817653.6
(97) 29.09.2021. EP2606840 B 2021/39 EN
(54) **STEZALJKA ZA OBREZIVANJE ZA
JEDNOKRATNU UPOTREBU**
DISPOSABLE CIRCUMCISION CLAMP
(73) **SHANG, Jianzhong, 4F Overseas Student Pioneer
Park, Science Innovation Center,
Economic&Technology Zone, Yinhu Road (N), Wuhu,
Anhui 241001, CN**
(72) **SHANG, Jingjing, 4F Overseas Student Pioneer
Park Science Innovation Center Yinhu
Road(N)Economic&Technology Zone, Wuhu Anhui
241001, CN**
(74) **BOGDANOVIĆ, Dejan i ost., Vljakovićeve 28,
11000 Beograd**

(51) **A61K 9/00** (2006.01) (11) **62696 B1**
A61K 9/06 (2006.01)
A61K 9/14 (2006.01)
A61K 9/16 (2006.01)
A61K 9/70 (2006.01)
A61K 31/65 (2006.01)
A61K 45/06 (2006.01)
A61P 31/00 (2006.01)
A61P 31/02 (2006.01)
A61P 31/04 (2006.01)
A61P 41/00 (2006.01)
(21) **P-2021/1524** (22) 27.09.2015.
(30) US 02.10.2014. 201462058809 P
(86) WO 27.09.2015. PCT/IB2015/057409
(87) WO 07.04.2016. WO 2016/051321
(96) 27.09.2015. 15846726.6

(97) 27.10.2021. EP3200748 B 2021/43 EN
(54) KOMPOZICIJE I METODE ZA LEČENJE I PROFILAKSU INFEKCIJA OPERATIVNOG MESTA
COMPOSITIONS AND METHODS FOR THE
TREATMENT AND PROPHYLAXIS OF SURGICAL
SITE INFECTIONS

(73) POLYPID LTD., 18 Hasivim Street, P.O. Box
7126, 49170 Petach Tikva, IL
(72) EMANUEL, Noam, 1 Hazmaut Street, 7627512
Rehovot, IL
(74) VLAHOVIĆ, Slobodan, Radoja Dakića 35/32,
11070 Beograd

(51) *A61K 9/00* (2006.01) (11) **62754 B1**
A61K 9/08 (2006.01)
A61K 38/09 (2006.01)
A61K 47/12 (2006.01)
A61P 15/00 (2006.01)

(21) **P-2021/1515** (22) 10.03.2020.

(30) IN 24.10.2019. 201921043355

(96) 10.03.2020. 20162018.4

(97) 17.11.2021. EP3811927 B 2021/46 EN

(54) STABILAN PARENTERALNI DOZNI OBLIK CETRORELIKS ACETATA
A STABLE PARENTERAL DOSAGE FORM OF
CETRORELIX ACETATE

(73) SUN PHARMACEUTICAL INDUSTRIES LTD,
Sun House, Plot N°. 201 B/1, Western Express Highway,
Goregoan (E), 400063 Mumbai, Maharashtra, IN
(72) JOSHI, Jaydip, , 390 012 Baroda, IN; THUMMAR,
Rakesh, , 390 012 Baroda, IN; AGRAWAL, Sudeep, , 390 012
Baroda, IN; BHOWMICK, Subhas, Balaram, , 390 012
Baroda, IN; YADAV, Arunkumar, , 390 012 Baroda, IN;
THENNATI, Rajamannar, , 390 012 Baroda, IN
(74) ŽIVKO MIJATOVIĆ AND PARTNERS DOO
BEOGRAD, Studentski trg 4, 11000 Beograd

(51) *A61K 9/00* (2006.01) (11) **62775 B1**
A61K 9/10 (2006.01)
A61K 31/519 (2006.01)
A61K 47/06 (2006.01)
A61P 11/08 (2006.01)

(21) **P-2021/1599** (22) 09.10.2019.

(30) GB 09.10.2018. 201816447

(86) WO 09.10.2019. PCT/GB2019/052863

(87) WO 16.04.2020. WO 2020/074894

(96) 09.10.2019. 19790718.1

(97) 03.11.2021. EP3820446 B 2021/44 EN

(54) FARMACEUTSKE KOMPOZICIJE KOJE SADRŽE RPL554 U HFA-134A ZA DAVANJE INHALACIJOM

PHARMACEUTICAL COMPOSITIONS
COMPRISING RPL554 IN HFA-134A FOR
ADMINISTRATION BY INHALATION
(73) VERONA PHARMA PLC, One Central Square,
Cardiff CF10 1FS, GB

(72) SPARGO, Peter, Lionel, , Canterbury Kent CT2
8NR, GB; HAYWOOD, Phillip, A, , Buntingford
Hertfordshire SG9 0DH, GB

(74) BOGDANOVIĆ, Dejan i ost., Vljakovićeva 28,
11000 Beograd

(51) *A61K 9/16* (2006.01) (11) **62767 B1**
A61K 9/20 (2006.01)
A61K 9/28 (2006.01)
C07D 213/75 (2006.01)
C07D 405/12 (2006.01)
C07D 405/14 (2006.01)

(21) **P-2021/1541** (22) 07.04.2011.

(30) US 07.04.2010. 321729 P

US 07.04.2010. 321748 P

US 22.07.2010. 366562 P

(96) 07.04.2011. 16185289.2

(97) 22.09.2021. EP3150198 B 2021/38 EN

(54) FARMACEUTSKI SASTAVI 3-(6-(1-(2,2-DIFLUOROBENZO[D][1,3]DIOKSOL-5-IL) CIKLOPROPANKARBOKSAMIDO)-3-METILPIRIDIN-2-IL)BENZOJEVE KISELINE I NJIHOVA PRIMENA

PHARMACEUTICAL COMPOSITIONS OF 3-(6-(1-(2,2-DIFLUOROBENZO[D][1,3]DIOXOL-5-YL) CYCLOPROPANECARBOXAMIDO)-3-METHYLPYRIDIN-2-YL)BENZOIC ACID AND ADMINISTRATION THEREOF

(73) VERTEX PHARMACEUTICALS INCORPORATED,
50 Northern Avenue, Boston, MA 02210, US

(72) VERWIJS, Marinus, Jacobus, 4 Carter Drive,
Framingham, MA Massachusetts 01701, US;

ALARGOVA, Rossitza, Gueorguieva, 148 Newton
Street, Brighton, MA Massachusetts 02135, US;

KAUSHIK, Ritu, Rohit, 24 Church Street, Watertown,
MA Massachusetts 02472, US; KADIYALA, Irina,
Nikolaevna, 40 Hagen Road, Newton, MA Massachusetts

02457, US; YOUNG, Christopher, Ryan, 42 Francis
Street Unit 1, Waltham, MA Massachusetts 02451, US

(74) ČOSOVIĆ, Vanja, Andre Nikolića 3, 11040 Beograd

(51) *A61K 31/436* (2006.01) (11) **62743 B1**
A61K 9/00 (2006.01)
A61K 9/08 (2006.01)
A61K 9/10 (2006.01)
A61K 9/14 (2006.01)
A61K 9/19 (2006.01)
A61K 9/51 (2006.01)
A61K 38/38 (2006.01)
A61K 47/42 (2017.01)
A61P 35/00 (2006.01)
A61P 35/04 (2006.01)
G01N 33/574 (2006.01)

(21) **P-2021/1383** (22) 29.06.2016.

(30) US 29.06.2015. 201562186252 P

(86) WO 29.06.2016. PCT/US2016/040170

(87) WO 05.01.2017. WO 2017/004249
(96) 29.06.2016. 16818717.7
(97) 06.10.2021. EP3313401 B 2021/40 EN
(54) NANOČESTICE KOJE SADRŽE SIROLIMUS I ALBUMIN ZA PRIMENU U LEČENJU TUMORA EPILEPTOIDNIH ČELIJA
NANOPARTICLES COMPRISING SIROLIMUS AND AN ALBUMIN FOR USE IN TREATING EPITHELIOID CELL TUMORS
(73) ABRAXIS BIOSCIENCE, LLC, 86 Morris Avenue, Summit, NJ 07901, US
(72) DESAI, Neil P., 17383 Sunset Blvd., Suite A250, Pacific Palisades, CA 90272, US
(74) ŽIVKOVIĆ, Zoran, Alekse Nenadovića 16, 11000 Beograd

(51) A61K 31/437 (2006.01) **(11) 62713 B1**
A61K 31/00 (2006.01)
A61K 31/4155 (2006.01)
A61K 31/416 (2006.01)
A61K 31/4468 (2006.01)
A61K 31/454 (2006.01)
A61K 31/4985 (2006.01)
A61K 31/519 (2006.01)
A61K 31/675 (2006.01)
A61K 39/395 (2006.01)
A61K 45/06 (2006.01)
(21) **P-2021/1442** (22) 11.08.2015.
(30) US 11.08.2014. 201462035795 P
US 05.12.2014. 201462088240 P
US 12.02.2015. 201562115497 P
US 17.06.2015. 201562181160 P
(86) WO 11.08.2015. PCT/IB2015/056126
(87) WO 18.02.2016. WO 2016/024230
(96) 11.08.2015. 15757002.9
(97) 06.10.2021. EP3179991 B 2021/40 EN
(54) TERAPEUTSKE KOMBINACIJE BTK INHIBITORA I BCL-2 INHIBITORA
THERAPEUTIC COMBINATIONS OF A BTK INHIBITOR AND A BCL-2 INHIBITOR
(73) ACERTA PHARMA B.V., Kloosterstraat 9, 5349 AB Oss, NL
(72) HAMDY, Ahmed, 640 Henry Cowell Drive, Santa Cruz, CA 95060, US; ROTHBAUM, Wayne, 101 Central Park West PHC, New York, NY 10023, US; IZUMI, Raquel, 3437 Brittan Avenue, San Carlos, CA 94070, US; LANNUTTI, Brian, 627 Glencrest Place, Solana Beach, CA 92075, US; COVEY, Todd, 3437 Brittan Avenue, San Carlos, CA 94070, US; ULRICH, Roger, 22525 SE 46th Place, Sammamish, WA 98075, US; JOHNSON, Dave, 321 High School Road NE STE D3, Bainbridge Island, WA 98110-2548, US; BARF, Tjeerd, St. Luciastraat 7, 5371 AS Ravenstein, NL; KAPTEIN, Allard, Marten van Rossemsingel 51, 5301 HB Zaltbommel, NL
(74) MITROVIĆ, Predrag, Alaska 36, 11080 Beograd

(51) A61K 31/473 (2006.01) **(11) 62782 B1**
A61P 25/00 (2006.01)
A61P 25/14 (2006.01)
A61P 43/00 (2006.01)
(21) **P-2022/0008** (22) 06.05.2015.
(30) US 06.05.2014. 201461989240 P
(86) WO 06.05.2015. PCT/US2015/029519
(87) WO 12.11.2015. WO 2015/171802
(96) 06.05.2015. 15724438.5
(97) 01.12.2021. EP3139925 B 2021/48 EN
(54) REŽIM DOZIRANJA VALBENAZINA ZA LEČENJE POREMEĆAJA HIPERKINETIČKOG KRETANJA
VALBENAZINE DOSAGE REGIMEN FOR THE TREATMENT OF HYPERKINETIC MOVEMENT DISORDERS
(73) NEUROCRINE BIOSCIENCES, INC., 12780 El Camino Real, San Diego, CA 92130, US
(72) O'BRIEN, Christopher, F., , San Diego, California 92130, US
(74) MITROVIĆ, Predrag, Alaska 36, 11080 Beograd

(51) A61K 31/57 (2006.01) **(11) 62761 B1**
A61K 45/06 (2006.01)
A61P 23/00 (2006.01)
A61P 25/08 (2006.01)
A61P 25/10 (2006.01)
A61P 25/12 (2006.01)
A61P 43/00 (2006.01)
(21) **P-2021/1597** (22) 21.08.2013.
(30) US 21.08.2012. 201261691545 P
US 15.03.2013. 201361789491 P
(86) WO 21.08.2013. PCT/US2013/056062
(87) WO 27.02.2014. WO 2014/031792
(96) 21.08.2013. 13830765.7
(97) 06.10.2021. EP2887944 B 2021/40 EN
(54) ALOPREGNANOLON ZA LEČENJE REFRAKTORNOG EPILEPTIČKOG STATUSA ALLOPREGNANOLONE FOR TREATING REFRACTORY STATUS EPILEPTICUS
(73) SAGE THERAPEUTICS, INC., 215 First Street, Cambridge, MA 02142, US
(72) REDDY, Kiran, 4 Emerson Place, Apt.813, Boston, MA 02114, US; KANES, Stephen, Jay, 125 Guernsey Rd, Swarthmore, PA 19081, US
(74) ŽIVKO MIJATOVIĆ AND PARTNERS DOO BEOGRAD, Studentski trg 4, 11000 Beograd

(51) A61K 31/585 (2006.01) **(11) 62764 B1**
A61K 31/155 (2006.01)
A61K 31/4439 (2006.01)
A61P 1/16 (2006.01)
A61P 15/08 (2006.01)
A61P 43/00 (2006.01)
(21) **P-2021/1116** (22) 27.10.2016.
(30) GB 27.10.2015. 201518979

(86) WO 27.10.2016. PCT/EP2016/075953
(87) WO 04.05.2017. WO 2017/072243
(96) 27.10.2016. 16788501.1
(97) 09.06.2021. EP3368044 B 2021/23 EN
(54) LEČENJE OLIGOOVULACIJE POVEZANE SA STEATOZOM JETRE
TREATMENT OF HEPATIC STEATOSIS RELATED OLIGO-OVULATION
(73) KATHOLIEKE UNIVERSITEIT LEUVEN, K.U. Leuven R&D, Waaistraat 6, Box 5105, 3000 Leuven, BE
(72) IBÁÑEZ, Lourdes, Passeig de Sant Gervasi 22, 6^o 1^a A, 08022 Barcelona, ES; DE ZEGHER, Francis, Jagerslaan 23, 3080 Tervuren, BE
(74) ŽIVKOVIĆ, Zoran, Alekse Nenadovića 16, 11000 Beograd

(51) A61K 35/28 (2015.01) **(11) 62758 B1**
A61K 38/00 (2006.01)
A61P 7/00 (2006.01)
A61P 7/06 (2006.01)
C12N 9/22 (2006.01)
C12N 15/90 (2006.01)
(21) **P-2021/1591** (22) 24.08.2017.
(30) US 24.08.2016. 201662378978 P
US 09.01.2017. 201762443981 P
US 15.08.2017. 201762545778 P
(86) WO 24.08.2017. PCT/US2017/048397
(87) WO 01.03.2018. WO 2018/039440
(96) 24.08.2017. 17844404.8
(97) 13.10.2021. EP3504229 B 2021/41 EN
(54) REGULACIJA GENSKE EKSPRESIJE KORIŠĆENJEM INŽENJERINGOM NUKLEAZA
REGULATION OF GENE EXPRESSION USING ENGINEERED NUCLEASES
(73) SANGAMO THERAPEUTICS, INC., 7000 Marina Blvd, Brisbane, CA 94005, US
(72) MILLER, Jeffrey, C., c/o Sangamo Therapeutics Inc. 7000 Marina Blvd, Brisbane California 94005, US;
REBAR, Edward, J., c/o Sangamo Therapeutics Inc. 7000 Marina Blvd, Brisbane California 94005, US
(74) MITROVIĆ, Predrag, Alaska 36, 11080 Beograd

(51) A61K 36/53 (2006.01) **(11) 62766 B1**
A61K 8/25 (2006.01)
A61K 8/41 (2006.01)
A61K 8/67 (2006.01)
A61K 8/73 (2006.01)
A61K 8/9789 (2017.01)
A61K 31/132 (2006.01)
A61K 31/4188 (2006.01)
A61P 17/14 (2006.01)
A61Q 7/00 (2006.01)
(21) **P-2021/1520** (22) 02.08.2018.
(30) IT 03.08.2017. 201700089680
(86) WO 02.08.2018. PCT/EP2018/071005
(87) WO 07.02.2019. WO 2019/025548

(96) 02.08.2018. 18758821.5
(97) 20.10.2021. EP3661534 B 2021/42 EN
(54) SINERGIJSKA KOMPOZICIJA KAO PROMOTER AUTOFAGIJE
A SYNERGISTIC COMPOSITION AS A PROMOTER OF AUTOPHAGY
(73) GIULIANI S.P.A., Via Palagi, 2, 20129 Milano, IT
(72) GIULIANI, Giammaria, Via Collina d'oro, 35, 6926 Montagnola, CH; PAUS, Ralf, Hummelsbuetteler Kirchenweg 82, 22339 Hamburg, DE; GRIMALDI, Benedetto, Via Ogerio Pane 3/21, 16135 Genova, IT;
MARZANI, Barbara, Via G. Marconi 13, 27020 Carbonara Al Ticino, IT; BARONI, Sergio, Via Piazzolo 3, 24030 Villa D'Adda, IT
(74) ŽIVKOVIĆ, Zoran, Alekse Nenadovića 16, 11000 Beograd

(51) A61K 38/00 (2006.01) **(11) 62701 B1**
A61K 38/04 (2006.01)
A61K 38/08 (2019.01)
C07K 14/72 (2006.01)
(21) **P-2021/1529** (22) 28.12.2012.
(30) US 29.12.2011. 201161581391 P
(96) 28.12.2012. 19158126.3
(97) 06.10.2021. EP3539551 B 2021/40 EN
(54) POSTUPAK LEČENJA POREMEĆAJA U VEZI SA MELANOKORTIN-4 RECEPTOROM U HETEROZIGOTNIM NOSIOCIMA
METHOD OF TREATING MELANOCORTIN-4 RECEPTOR-ASSOCIATED DISORDERS IN HETEROZYGOUS CARRIERS
(73) RHYTHM PHARMACEUTICALS, INC., 222 Berkeley Street, 12th floor, Boston, MA 02116, US
(72) TARTAGLIA, Louis, A., 32 Manor House Road, Newton, MA 02459, US; HENDERSON, Bart, 48 Prentiss Lane, Belmont, MA 02478, US
(74) BOGDANOVIĆ, Dejan i ost., Vljakovićeve 28, 11000 Beograd

(51) A61K 39/00 (2006.01) **(11) 62725 B1**
A61K 33/08 (2006.01)
A61P 3/10 (2006.01)
A61P 37/02 (2006.01)
C12Q 1/6883 (2018.01)
G01N 33/564 (2006.01)
(21) **P-2021/1551** (22) 10.09.2018.
(30) SE 08.09.2017. 1751094
(86) WO 10.09.2018. PCT/SE2018/050904
(87) WO 14.03.2019. WO 2019/050465
(96) 10.09.2018. 18854165.0
(97) 20.10.2021. EP3678692 B 2021/42 EN
(54) STRATIFIKACIJA GENOTIPA PRI TRETMANU I PREVENCIJI DIJABETESA
GENOTYPE STRATIFICATION IN DIABETES TREATMENT AND PREVENTION

(73) DIAMYD MEDICAL AB, Box 7349, 103 90
Stockholm, SE
(72) ESSEN-MÖLLER, Anders, Djurgårdsbrunnsvägen
54, 115 25 Stockholm, SE
(74) MITROVIĆ, Predrag, Alaska 36, 11080 Beograd

(51) A61K 39/00 (2006.01) **(11) 62769 B1**
A61P 3/06 (2006.01)
C07K 16/22 (2006.01)
(21) **P-2021/1568** (22) 07.04.2017.
(30) US 08.04.2016. 201662319980 P
US 01.02.2017. 201762453110 P
(86) WO 07.04.2017. PCT/US2017/026679
(87) WO 12.10.2017. WO 2017/177181
(96) 07.04.2017. 17719107.9
(97) 13.10.2021. EP3439689 B 2021/41 EN
**(54) POSTUPCI ZA LEČENJE HIPERLIPIDEMIJE
INHIBITOROM ANGPTL8 I INHIBITOROM
ANGPTL3**
METHODS FOR TREATING HYPERLIPIDEMIA
WITH AN ANGPTL8 INHIBITOR AND AN
ANGPTL3 INHIBITOR

(73) REGENERON PHARMACEUTICALS, INC., 777
Old Saw Mill River Road, Tarrytown, NY 10591, US
(72) GROMADA, Jesper, c/o Regeneron
Pharmaceuticals Inc. 777 Old Saw Mill River Road,
Tarrytown, New York 10591, US; GUSAROVA,
Viktoria, c/o Regeneron Pharmaceuticals Inc. 777 Old
Saw Mill River Road, Tarrytown, New York 10591, US;
MURPHY, Andrew, J., c/o Regeneron Pharmaceuticals
Inc. 777 Old Saw Mill River Road, Tarrytown, New
York 10591, US
(74) BOGDANOVIĆ, Dejan i ost., Vljakovićeve 28,
11000 Beograd

(51) A61K 39/395 (2006.01) **(11) 62780 B1**
A61P 7/02 (2006.01)
C07K 16/36 (2006.01)
(21) **P-2022/0004** (22) 16.01.2018.
(30) EP 19.01.2017. 17152108
(86) WO 16.01.2018. PCT/EP2018/050951
(87) WO 26.07.2018. WO 2018/134184
(96) 16.01.2018. 18702623.2
(97) 17.11.2021. EP3570882 B 2021/46 EN
**(54) NOVA STABILNA FORMULACIJA ZA FXIA
ANTITELA**
NOVEL STABLE FORMULATION FOR FXIA
ANTIBODIES
(73) BAYER PHARMA AKTIENGESELLSCHAFT,
Müllerstrasse 178, 13353 Berlin, DE
(72) OLBRICH, Carsten, , 10961 Berlin, DE; TRILL,
Thomas, , 16552 Schildow, DE; VEURINK, Marieke, ,
22085 Hamburg, DE
(74) MITROVIĆ, Predrag, Alaska 36, 11080 Beograd

(51) A61L 27/38 (2006.01) **(11) 62765 B1**
A61L 27/52 (2006.01)
A61L 27/54 (2006.01)
(21) **P-2021/1340** (22) 08.06.2017.
(30) GB 09.06.2016. 201610101
GB 14.07.2016. 201612253
(86) WO 08.06.2017. PCT/GB2017/051673
(87) WO 14.12.2017. WO 2017/212282
(96) 08.06.2017. 17758602.1
(97) 11.08.2021. EP3468631 B 2021/32 EN
**(54) PROCES VIŠEĆELIJSKOG NANOŠENJA
MULTICELLULAR LAY-UP PROCESS**
(73) ATTENBOROUGH DENTAL LABORATORIES
LIMITED, Viscosa House, George Street, Nottingham
NG1 3BN, GB
(72) ATTENBOROUGH, Edward John, Viscosa House,
George Street, Nottingham NG1 3BN, GB; STEVENS,
Robert, 5 Sheppards Rise, Brinkworth Chippenham
SN15 5BE, GB
(74) BOGDANOVIĆ, Dejan i ost., Vljakovićeve 28,
11000 Beograd

(51) A61P 35/00 (2006.01) **(11) 62700 B1**
A61P 31/00 (2006.01)
A61P 37/04 (2006.01)
A61P 37/06 (2006.01)
C07K 16/28 (2006.01)
(21) **P-2021/1469** (22) 14.12.2011.
(30) WO 15.12.2010. PCT/IB2010/003417
(96) 14.12.2011. 15151003.9
(97) 08.09.2021. EP2946791 B 2021/36 EN
**(54) ANTI-CD277 ANTITELA I NJIHOVE
UPOTREBE**
ANTI-CD277 ANTIBODIES AND USES THEREOF
(73) INSERM (INSTITUT NATIONAL DE LA SANTÉ
ET DE LA RECHERCHE MÉDICALE), 101, rue de
Tolbiac, 75013 Paris, FR; UNIVERSITÉ D'AIX-
MARSEILLE, Jardin du Pharo, 58 Boulevard Charles
Livon, 13007 Marseille, FR; INSTITUT JEAN PAOLI
& IRÈNE CALMETTES, 232 Boulevard Sainte-
Marguerite, 13009 Marseille, FR; UNIVERSITE DE
NANTES, 1, quai de Tourville, 44000 Nantes, FR;
CENTRE NATIONAL DE LA RECHERCHE SCIENTIFIQUE
(C.N.R.S.), 3, rue Michel-Ange, 75016 Paris, FR
(72) OLIVE, Daniel, Institut Paoli Calmettes Unité 891
INSERM 232 Boulevard Sainte Marguerite, 13009
Marseille, FR; BONNEVILLE, Marc, INSERM U892 -
CRCNA - IRT UN 8 Quai Moncousu, 44007 Nantes
Cedex 1, FR; SCOTET, Emmanuel, INSERM U892 -
CRCNA - IRT UN 8 Quai Moncousu, 44007 Nantes
Cedex 1, FR; HARLY, Christelle, CRCNA - UMR S
892 8 Quai Moncousu, 44007 Nantes Cedex 1, FR;
GUILLAUME, Yves, CRCM - INSERM UMR891 27
Boulevard Leï Roure, 13273 Marseille Cedex 09, FR
(74) ŽIVKOVIĆ, Zoran, Alekse Nenadovića 16,
11000 Beograd

(51) **A63G 31/00** (2006.01) (11) **62744 B1**
(21) **P-2021/1435** (22) 26.07.2018.
(30) CZ 28.07.2017. 20170433
(86) WO 26.07.2018. PCT/IB2018/000882
(87) WO 31.01.2019. WO 2019/021056
(96) 26.07.2018. 18772858.9
(97) 01.09.2021. EP3658246 B 2021/35 EN
(54) RASHLADNI SISTEM SIMULATORA SLOBODNOG PADA
FREE FALL SIMULATOR COOLING SYSTEM
(73) CLIENT INVESTMENT POOL 1, S.R.O., Pod Lipami 2559/37, Zizkov, 130 00 Praha 3, CZ
(72) MARSIK, Tomas, Podkrusnohorska 1020, 436 01 Litvinov, CZ
(74) ŽIVKOVIĆ, Zoran, Alekse Nenadovića 16, 11000 Beograd

(51) **B01D 19/02** (2006.01) (11) **62737 B1**
B01D 19/00 (2006.01)
C02F 1/20 (2006.01)
(21) **P-2021/1562** (22) 22.05.2017.
(30) AU 24.05.2016. 2016901965
(86) WO 22.05.2017. PCT/AU2017/050477
(87) WO 30.11.2017. WO 2017/201571
(96) 22.05.2017. 17801831.3
(97) 22.09.2021. EP3463608 B 2021/38 EN
(54) POSTUPAK ZA DEAERACIJU PENE I SAPUNICE
METHOD FOR THE DE-AERATION OF FROTHS AND FOAMS
(73) GLENCORE TECHNOLOGY PTY LTD., 160 Ann Street, Level 10, Brisbane, Queensland 4000, AU
(72) WOODALL, Peter, 3 Ulmus Street, Mount Isa, Queensland 4825, AU; SMITH, Daniel, 25 Balmerino Drive, Carina, Queensland 4152, AU; SMITH, Brendan, Scott, 39 Serpentine Road, O'Halloran Hill, South Australia 5158, AU
(74) PETOŠEVIĆ DOO BEOGRAD, Bulevar oslobođenja 87, 11040 Beograd

(51) **B01F 3/04** (2006.01) (11) **62723 B1**
A23F 5/24 (2006.01)
A23L 2/54 (2006.01)
B01F 3/00 (2006.01)
B01F 5/00 (2006.01)
B01F 5/04 (2006.01)
B01F 15/06 (2006.01)
B67D 1/00 (2006.01)
B67D 1/04 (2006.01)
(21) **P-2021/1461** (22) 24.02.2017.
(30) US 25.02.2016. 201662299608 P
US 23.06.2016. 201615190801
(86) WO 24.02.2017. PCT/US2017/019432
(87) WO 31.08.2017. WO 2017/147474
(96) 24.02.2017. 17757335.9
(97) 08.09.2021. EP3419743 B 2021/36 EN

(54) SISTEM I POSTUPAK ZA PRIPREMANJE NAPITAKA INFUZOVANIH AZOTOM
SYSTEM AND METHOD TO PREPARE NITROGEN INFUSED BEVERAGES
(73) AUTOMATIC BAR CONTROLS, INC., 2060 Cessna Drive, Suite 100, Vacaville, CA 95688, US
(72) KLEINRICHERT, Charles, c/o AC Beverage Inc., 1993 Moreland Parkway Suite 7, Annapolis, MD 21401, US
(74) ŽIVKOVIĆ, Zoran, Alekse Nenadovića 16, 11000 Beograd

(51) **B07B 4/08** (2006.01) (11) **62715 B1**
B01J 8/00 (2006.01)
B01J 8/18 (2006.01)
B01J 8/40 (2006.01)
B07B 7/00 (2006.01)
B07B 11/00 (2006.01)
(21) **P-2021/1497** (22) 01.08.2017.
(30) AU 01.08.2016. 2016903017
(86) WO 01.08.2017. PCT/AU2017/050802
(87) WO 08.02.2018. WO 2018/023157
(96) 01.08.2017. 17836091.3
(97) 06.10.2021. EP3490729 B 2021/40 EN
(54) UREĐAJ I POSTUPAK ZA SUVU SEPARACIJU ČESTICA
AN APPARATUS AND METHOD FOR THE DRY SEPARATION OF PARTICLES
(73) THE UNIVERSITY OF NEWCASTLE, Newcastle Innovation, Research & Innovation, 130 University Drive, Callaghan, New South Wales 2308, AU
(72) GALVIN, Kevin, Patrick, c/o Centre for Advanced Particle Processing, School of Engineering, University of Newcastle, Callaghan, New South Wales 2308, AU
(74) ŽIVKOVIĆ, Zoran, Alekse Nenadovića 16, 11000 Beograd

(51) **B26D 7/18** (2006.01) (11) **62763 B1**
B31B 70/16 (2017.01)
B31B 70/88 (2017.01)
B31F 1/07 (2006.01)
B65H 18/00 (2006.01)
B65H 19/22 (2006.01)
(21) **P-2021/1539** (22) 09.10.2018.
(30) IT 18.10.2017. 201700117533
(86) WO 09.10.2018. PCT/IT2018/050187
(87) WO 25.04.2019. WO 2019/077639
(96) 09.10.2018. 18795815.2
(97) 10.11.2021. EP3697583 B 2021/45 EN
(54) POSTROJENJE ZA KONVERZIJU PAPIRA
PAPER CONVERTING PLANT
(73) FUTURA S.P.A., Via di Sottopoggio I/X, Loc. Guamo, 55012 Capannori (LU), IT
(72) PERINI, Fabio, Via S. Francesco 1, 55049 Viareggio (LU), IT; GIURLANI, Giovacchino, Via delle Selvette 233 Segromigno in Monte, 55018 Capannori (LU), IT; CATALINI, Andrea, Via Romana Ovest 65/A, 55016 Porcari (LU), IT

(74) AOD MSA IP – MILOJEVIĆ SEKULIĆ
ADVOKATI, Karadorđeva 65, 11000 Beograd

(51) **B28B 7/00** (2006.01) (11) **62772 B1**
A01K 1/015 (2006.01)
B28B 7/18 (2006.01)
(21) **P-2021/1579** (22) 07.09.2017.
(30) DE 07.09.2016. 102016116703
(96) 07.09.2017. 17189871.1
(97) 10.11.2021. EP3300870 B 2021/45 DE
(54) **POSTUPAK I UREĐAJ ZA PROIZVODNJU
UZDUŽNOG ELEMENTA SA PROREZIMA**
METHOD AND DEVICE FOR PRODUCING A
LONGITUDINAL SLOT ELEMENT
(73) BETONWERK SCHWARZ GMBH, Innstrasse 81-
85, 84513 Töging am Inn, DE
(72) SCHWARZ, Rudolf, , 84543 Winhöring, DE
(74) BOGDANOVIĆ, Dejan i ost., Vljakovićeve 28,
11000 Beograd

(51) **B29C 39/00** (2006.01) (11) **62731 B1**
(21) **P-2021/1567** (22) 04.08.2016.
(30) DE 18.09.2015. 102015115769
(96) 04.08.2016. 16182700.1
(97) 03.11.2021. EP3144117 B 2021/44 DE
(54) **LIVENI PREDMET**
CAST MOULD BODY
(73) SCHOCK GMBH, Hofbauerstrasse 1, 94209
Regen, DE
(72) PATERNOSTER, Rudolf, , 94269 Rinchnach, DE;
PLEDL, Xaver, , 94227 Zwiesel, DE
(74) MITROVIĆ, Predrag, Alaska 36, 11080 Beograd

(51) **B29C 48/49** (2019.01) (11) **62756 B1**
B29B 7/20 (2006.01)
B29C 48/21 (2019.01)
B29C 48/41 (2019.01)
B29D 30/00 (2006.01)
(21) **P-2021/1584** (22) 21.12.2016.
(30) FR 22.12.2015. 1563085
(86) WO 21.12.2016. PCT/FR2016/053623
(87) WO 29.06.2017. WO 2017/109419
(96) 21.12.2016. 16831504.2
(97) 24.11.2021. EP3393750 B 2021/47 FR
(54) **UREĐAJ I POSTUPAK ZA EKSTRUZIJU
SMEŠA KAUČUKA**
APPARATUS AND METHOD FOR EXTRUDING
RUBBER MIXTURES
(73) COMPAGNIE GÉNÉRALE DES
ETABLISSEMENTS MICHELIN, 23 place des Carmes-
Déchaux, 63000 Clermont-Ferrand, FR
(72) OUGIER, Christophe, , 63040 Clermont-Ferrand
Cedex 9, FR; LETOCART, Arnaud, , 63040 Clermont-
Ferrand Cedex 9, FR
(74) MITROVIĆ, Predrag, Alaska 36, 11080 Beograd

(51) **B29D 30/06** (2006.01) (11) **62753 B1**
B29C 33/10 (2006.01)
F16K 24/04 (2006.01)
(21) **P-2021/1478** (22) 11.07.2017.
(30) FI 11.07.2016. 20165578
(86) WO 11.07.2017. PCT/FI2017/050534
(87) WO 18.01.2018. WO 2018/011471
(96) 11.07.2017. 17827057.5
(97) 08.09.2021. EP3481624 B 2021/36 EN
(54) **UMETAK VENTILA, VENTIL ZA
ISPUŠTANJE VAZDUHA I POSTUPAK**
VALVE INSERT, AIR VENTING VALVE AND
METHOD
(73) WD RACING OY, Kuljuntie 9, 37200 Siuro, FI
(72) PENKKIMÄKI, Pekka, Kuljuntie 9, 37200 Siuro, FI
(74) ŽIVKO MIJATOVIĆ AND PARTNERS DOO
BEOGRAD, Studentski trg 4, 11000 Beograd

(51) **B30B 9/26** (2006.01) (11) **62724 B1**
(21) **P-2021/1544** (22) 29.06.2015.
(30) DE 17.07.2014. 102014010499
(86) WO 29.06.2015. PCT/DE2015/000339
(87) WO 21.01.2016. WO 2016/008466
(96) 29.06.2015. 15752910.8
(97) 13.10.2021. EP3169513 B 2021/41 DE
(54) **ŠTAP SITA KAO I POSTUPAK ZA IZRADU
ŠTAPA SITA**
STRAINER BAR AND METHOD FOR PRODUCING
A STRAINER BAR
(73) HARBURG-FREUDENBERGER
MASCHINENBAU GMBH, Schlachthofstraße 22,
21079 Hamburg, DE
(72) SPECK, Rolf, Bundesstrasse 7, 20146 Hamburg, DE
(74) MIHAILOVIĆ, Mila, Hilandarska 5/I, 11000
Beograd

(51) **B60S 3/04** (2006.01) (11) **62740 B1**
A47L 23/22 (2006.01)
(21) **P-2021/1530** (22) 25.11.2011.
(30) HU 26.11.2010. P1000636
(86) WO 25.11.2011. PCT/HU2011/000110
(87) WO 31.05.2012. WO 2012/069860
(96) 25.11.2011. 11799803.9
(97) 22.09.2021. EP3131798 B 2021/38 EN
(54) **METOD ZA UPOTREBU POVRŠINE ZA
ZAUSTAVLJANJE PRLJAVŠTINE, JEDINICA
ZA ZAUSTAVLJANJE PRLJAVŠTINE I
POVRŠINA ZA ZAUSTAVLJANJE PRLJAVŠTINE
KOJA JE OD NJE SASTAVLJENA**
METHOD FOR OPERATING A DIRT STOP
SURFACE, DIRT STOP SURFACE UNIT AND DIRT
STOP SURFACE ASSEMBLED THEREFROM
(73) MAGONY, Richárd, Szövetkezet út 10, 7691 Pécs, HU
(72) MAGONY, Richárd, Szövetkezet út 10, 7691 Pécs, HU
(74) ČOSVIĆ, Dragoljub, Andre Nikolića 3,
11040 Beograd

B

(51) **B61L 23/04** (2006.01) (11) **62757 B1**
B61L 1/16 (2006.01)
G01D 5/353 (2006.01)
(21) **P-2021/1585** (22) 05.09.2018.
(30) EP 22.09.2017. 17192644
(86) WO 05.09.2018. PCT/EP2018/073820
(87) WO 28.03.2019. WO 2019/057491
(96) 05.09.2018. 18759979.0
(97) 20.10.2021. EP3684672 B 2021/42 DE
(54) SKLOP ZA MERENJE NAPREZANJA, POSEBNO ZA BROJAČ OSOVINA
STRAIN MEASURING ASSEMBLY, IN PARTICULAR FOR AN AXLE COUNTER
(73) THALES MANAGEMENT & SERVICES DEUTSCHLAND GMBH, Thalesplatz 1, 71254 Ditzingen, DE
(72) SCHICKER, Kai, Am Wiesengrund 9, 08539 Mehltheuer, DE; OLDEWURTEL, Kassen, Trollingerweg 13, 71706 Markgröningen, DE; KLEMM, Rainer, Von-Weber-Str. 27, 71711 Steinheim, DE; MUSCHAWECKH, Florian, Blumenstr. 58, 85774 Unterföhring, DE; HOFFMANN, Lars, Fallmerayerstrasse 15, 80796 München, DE
(74) ŽIVKOVIĆ, Zoran, Alekse Nenadovića 16, 11000 Beograd

(51) **B61L 23/04** (2006.01) (11) **62762 B1**
B61L 1/16 (2006.01)
G01D 5/353 (2006.01)
(21) **P-2021/1598** (22) 22.09.2017.
(96) 22.09.2017. 17192644.7
(97) 20.10.2021. EP3459811 B 2021/42 DE
(54) POSTUPAK ZA SASTAVLJANJE SKLOPA ZA MERENJE NAPREZANJA, POSEBNO ZA BROJAČ OSOVINA, I POVEZANA UPOTREBA
METHOD OF MOUNTING A STRAIN MEASURING ASSEMBLY, IN PARTICULAR FOR AN AXLE COUNTER, AND ACCORDING USE
(73) THALES MANAGEMENT & SERVICES DEUTSCHLAND GMBH, Thalesplatz 1, 71254 Ditzingen, DE
(72) SCHICKER, Kai, Am Wiesengrund 9, 08539 Mehltheuer, DE; OLDEWURTEL, Kassen, Trollingerweg 13, 71706 Markgröningen, DE; KLEMM, Rainer, Von-Weber-Str. 27, 71711 Steinheim, DE; MUSCHAWECKH, Florian, Blumenst. 58, 85774 Unterföhring, DE; HOFFMANN, Lars, Fallmerayerstrasse 15, 80796 München, DE
(74) ŽIVKOVIĆ, Zoran, Alekse Nenadovića 16, 11000 Beograd

(51) **B65B 9/04** (2006.01) (11) **62745 B1**
B65B 37/08 (2006.01)
B65B 37/20 (2006.01)
B65B 47/10 (2006.01)
C11D 17/04 (2006.01)
(21) **P-2021/1482** (22) 10.04.2018.

(30) NL 13.04.2017. 2018707
(86) WO 10.04.2018. PCT/NL2018/050221
(87) WO 18.10.2018. WO 2018/190708
(96) 10.04.2018. 18717741.5
(97) 01.09.2021. EP3609789 B 2021/35 EN
(54) SISTEM ZA PAKOVANJE ZA PROIZVODNJU VREĆICA
PACKAGING SYSTEM FOR PRODUCING POUCHES
(73) EME ENGEL MACHINEFABRIEK EN ENGINEERING B.V., Oostzijde 376, 1508 EV Zaandam, NL
(72) BOOD, Arie, Oostzijde 376, 1508 EV Zaandam, NL; WIJNBERG, Marc, Robert, Oostzijde 376, 1508 EV Zaandam, NL
(74) ŽIVKOVIĆ, Zoran, Alekse Nenadovića 16, 11000 Beograd

(51) **B65B 51/02** (2006.01) (11) **62735 B1**
B65B 11/00 (2006.01)
B65B 25/14 (2006.01)
B65B 51/10 (2006.01)
(21) **P-2019/0255** (22) 25.02.2019.
(43) 31.08.2020.

(54) UREĐAJ I POSTUPAK ZA NANOŠENJE, SUŠENJE I AKTIVIRANJE LEPKA KOJI SE AKTIVIRA TOPLOTOM NA MAŠINI ZA PAKOVANJE
DEVICE AND PROCEDURE FOR APPLYING, DRYING AND ACTIVATING HEAT-ACTIVATED GLUE ON A PACKAGING MACHINE
(73) STAX TECHNOLOGIES doo Konjevići, Konjevići bb, 32000 Čačak, RS
(72) STARČEVIĆ, Mladen, Prizrenska 13, 32000 Čačak, RS
(74) ANTIĆ, V. Zlatan, Durmitorska 12, 11000 Beograd

(51) **B65D 88/60** (2006.01) (11) **62717 B1**
B60P 1/00 (2006.01)
B65G 25/06 (2006.01)
(21) **P-2021/1554** (22) 20.10.2017.
(30) DE 21.10.2016. 102016012571
(86) WO 20.10.2017. PCT/EP2017/076901
(87) WO 26.04.2018. WO 2018/073434
(96) 20.10.2017. 17788194.3
(97) 22.09.2021. EP3529176 B 2021/38 DE
(54) IZMENJIVI KONTEJNER SA INTEGRISANIM SISTEMOM ZA UTOVAR I ISTOVAR, UREĐAJ ZA UTOVAR I/ILI ISTOVAR, POSTUPAK ZA UTOVAR, POSTUPAK ZA ISTOVAR, POSTUPAK ZA PROIZVODNJU

INTERCHANGEABLE CONTAINER HAVING INTEGRATED LOADING AND UNLOADING SYSTEM, DEVICE FOR LOADING AND/OR UNLOADING, METHOD FOR LOADING, METHOD FOR UNLOADING, METHOD FOR PRODUCTION
(73) PENNERS, Christian, Dechant-Kamper-Str. 43a, 52538 Selfkant, DE
(72) PENNERS, Christian, Dechant-Kamper-Str. 43a, 52538 Selfkant, DE
(74) ŽIVKOVIĆ, Zoran, Alekse Nenadovića 16, 11000 Beograd

(51) *C01B 25/01* (2006.01) (11) **62693 B1**
C01B 25/22 (2006.01)
C01B 25/225 (2006.01)
C01B 25/226 (2006.01)
C01B 25/32 (2006.01)

(21) **P-2021/1516** (22) 10.08.2018.
(30) BE 11.08.2017. 201705554
(86) WO 10.08.2018. PCT/EP2018/071818
(87) WO 14.02.2019. WO 2019/030403
(96) 10.08.2018. 18750452.7
(97) 29.09.2021. EP3665124 B 2021/39 FR

(54) PROCES DELOVANJA KISELINE NA JEDAN IZVOR FOSFATA

METHOD FOR ETCHING A PHOSPHATE SOURCE USING ACID

(73) PRAYON S.A., Rue Joseph Wauters 144, 4480 Engis, BE
(72) WAVREILLE, Alexandre, Rue Joseph Wauters 144, 4480 Engis, BE; NINANE, Léon, Rue du Kerhuel 44, 29120 Combrit, FR
(74) AOD MSA IP – MILOJEVIĆ SEKULIĆ ADVOKATI, Karadorđeva 65, 11000 Beograd

(51) *C02F 1/48* (2006.01) (11) **62741 B1**
C02F 1/66 (2006.01)

(21) **P-2020/0064** (22) 20.01.2020.
(43) 30.07.2021.

(54) UREĐAJ I POSTUPAK TRETIRANJA PIJAĆE VODE ELEKTROMAGNETNIM POLJEM

DEVICE AND METHOD FOR POTABLE WATER TREATMENT BY USING ELECTROMAGNETIC FIELD

(73) POLJANICA, Ivan, Karadorđeva 120c, 14000 Valjevo, RS
(72) POLJANICA, Ivan, Karadorđeva 120c, 14000 Valjevo, RS

(51) *C07D 231/12* (2006.01) (11) **62704 B1**
C07D 233/64 (2006.01)
C07D 249/06 (2006.01)
C07D 249/08 (2006.01)
C07D 261/08 (2006.01)
C07D 263/32 (2006.01)
C07D 271/06 (2006.01)
C07D 277/26 (2006.01)
C07D 285/08 (2006.01)
C07D 285/12 (2006.01)
C07D 413/04 (2006.01)
C07D 413/06 (2006.01)
C07D 413/10 (2006.01)
C07D 417/04 (2006.01)
C07D 495/04 (2006.01)

(21) **P-2021/1533** (22) 20.03.2017.

(30) US 22.03.2016. 201662311888 P

US 02.08.2016. 201662369778 P

(86) WO 20.03.2017. PCT/US2017/023127

(87) WO 28.09.2017. WO 2017/165256

(96) 20.03.2017. 17714623.0

(97) 27.10.2021. EP3433234 B 2021/43 EN

(54) ALOSTERIČNI MODULATORI NIKOTINSKIH ACETIHOLINSKIH RECEPTORA

ALLOSTERIC MODULATORS OF NICOTINIC ACETYLCHOLINE RECEPTORS

(73) MERCK SHARP & DOHME CORP., 126 East Lincoln Avenue, Rahway, NJ 07065-0907, US
(72) CROWLEY, Brendan, M., 770 Sumneytown Pike, West Point, Pennsylvania 19486, US; CAMPBELL, Brian, T., 770 Sumneytown Pike, West Point, Pennsylvania 19486, US; DUFFY, Joseph, L., 2000 Galloping Hill Road, Kenilworth, New Jersey 07033, US; GRESHOCK, Thomas, J., 770 Sumneytown Pike, West Point, Pennsylvania 19486, US; GUIADEEN, Deodial, G., 770 Sumneytown Pike, West Point, Pennsylvania 19486, US; HARVEY, Andrew John, 4A/6 Ranley Grove, Paddington, New South Wales QLD4064, AU; HUFF, Belinda, C., 85 Morphet Road, Camden Park, South Australia 5038, AU; LEAVITT, Kenneth, J., 770 Sumneytown Pike, West Point, Pennsylvania 19486, US; RADA, Vanessa, L., 770 Sumneytown Pike, West Point, Pennsylvania 19486, US; SANDERS, John, M., 770 Sumneytown Pike, West Point, Pennsylvania 19486, US; SHIPE, William, D., 770 Sumneytown Pike, West Point, Pennsylvania 19486, US; SUEN, Linda, M., 770 Sumneytown Pike, West Point, Pennsylvania 19486, US; BELL, Ian, M., 770 Sumneytown Pike, West Point, Pennsylvania 19486, US

(74) ŽIVKO MIJATOVIĆ AND PARTNERS DOO BEOGRAD, Studentski trg 4, 11000 Beograd

B

(51) *C07D 231/40* (2006.01) (11) **62729 B1**
A61K 31/4155 (2006.01)
A61P 9/00 (2006.01)
C07D 231/44 (2006.01)
C07D 231/50 (2006.01)
C07D 413/12 (2006.01)
C07D 417/12 (2006.01)
C07D 487/04 (2006.01)
C07D 498/04 (2006.01)

(21) **P-2021/1559** (22) 03.05.2016.

(30) US 04.05.2015. 201562156424 P

(96) 03.05.2016. 19199606.5

(97) 29.09.2021. EP3670499 B 2021/39 EN

(54) DERIVATI PIRAZOLA KORISNI KAO INHIBITORI PROTEINA KOJI AKTIVIRA 5-LIPOKSIGENAZU (FLAP)

PIRAZOLE DERIVATIVES USEFUL AS 5-LIPOXYGENASE ACTIVATING PROTEIN (FLAP) INHIBITORS

(73) ASTRAZENECA AB, , 151 85 Södertälje, SE
(72) BRODDEFALK, Johan Olof, AstraZeneca, SE-431 83 Mölndal, SE; EMTENÄS, Hans, Fredrik, AstraZeneca, SE-431 83 Mölndal, SE; GRANBERG, Kenneth, Lars, AstraZeneca, SE-431 83 Mölndal, SE; LEMURELL, Malin, Anita, AstraZeneca, SE-431 83 Mölndal, SE; PETTERSEN, Daniel, Tor, AstraZeneca, SE-431 83 Mölndal, SE; PLOWRIGHT, Alleyn, Thomas, AstraZeneca, SE-431 83 Mölndal, SE; ULANDER, Lars, Johan, Andreas, AstraZeneca, SE-431 83 Mölndal, SE

(74) MITROVIĆ, Predrag, Alaska 36, 11080 Beograd

(51) *C07D 261/04* (2006.01) (11) **62755 B1**
A61K 31/42 (2006.01)
A61P 33/00 (2006.01)
C07D 453/04 (2006.01)

(21) **P-2021/1583** (22) 05.04.2017.

(30) US 06.04.2016. 201662319207 P

(86) WO 05.04.2017. PCT/US2017/026245

(87) WO 12.10.2017. WO 2017/176948

(96) 05.04.2017. 17718286.2

(97) 06.10.2021. EP3440062 B 2021/40 EN

(54) POSTUPAK ZA PRIPREMU ENANTIOMERNO-OBOGAĆENIH JEDINJENJA IZOKSAZOLINA - KRISTALNOG TOLUENSKOG SOLVATA (S)-AFOKSOLANERA

PROCESS FOR THE PREPARATION OF ENANTIOMERICALLY ENRICHED ISOXAZOLINE COMPOUNDS - CRYSTALLINE TOLUENE SOLVATE OF (S)-AFOXOLANER

(73) BOEHRINGER INGELHEIM ANIMAL HEALTH USA INC., 3239 Satellite Boulevard, Bldg. 500, Duluth, GA 30096, US

(72) YANG, Chunhua, 20 Canady Ct., Belle Mead, NJ 08502, US; LE HIR DE FALLOIS, Loic, Patrick, 2259 Fairhaven Circle NE, Atlanta, GA 30305, US; MENG,

Charles, Q., 2291 Chance Lance, Grayson, GA 30017, US; LONG, Alan, 5914 Stuart Drive, Flowery Branch, GA 30542, US; GORTER, DE VRIES, Roelof, Johannes, 50 Avenue Marcel Merieux, 69290 St. Genis Les Ollieres, FR; BAILLON, Bruno, 9 Chemin de Pierre Grosse, 05300 Le Poet, FR; LAFONT, Sylvaine, 9 Rue des Romarines Lieu dit les Salettes, 04160 Chateau-Arnoux, FR; GAY DE SAINT, MICHEL, Myriam, 1 Chemin du Pra de L'Intra, 04310 Peyruis, FR; KOZLOVIC, Stephane, 22 Rue du Bosquet, 04200 Sisteron, FR

(74) ŽIVKO MIJATOVIĆ AND PARTNERS DOO BEOGRAD, Studentski trg 4, 11000 Beograd

(51) *C07D 261/08* (2006.01) (11) **62711 B1**
A61K 31/42 (2006.01)
A61P 3/00 (2006.01)

(21) **P-2021/1546** (22) 12.04.2018.

(30) KR 12.04.2017. 20170047393

(86) WO 12.04.2018. PCT/KR2018/004277

(87) WO 18.10.2018. WO 2018/190643

(96) 12.04.2018. 18785171.2

(97) 10.11.2021. EP3612520 B 2021/45 EN

(54) DERIVATI IZOKSAZOLA KAO AGONISTI NUKLEARNIH RECEPTORA I NJIHOVA UPOTREBA

ISOXAZOLE DERIVATIVES AS NUCLEAR RECEPTOR AGONISTS AND USES THEREOF

(73) IL DONG PHARMACEUTICAL CO., LTD., 2, Baumoe-ro 27-gil, Seocho-gu, Seoul 06752, KR
(72) KANG, Jae-Hoon, 2, Baumoe-ro 27-gil Seocho-gu, Seoul 06752, KR; LEE, Hong-Sub, 108-1402 21-11 Gugal-ro 28beon-gil Giheung-gu, Yongin-si Gyeonggi-do 16973, KR; LEE, Yoon-Suk, 618-1602 41 Dongtanbanseok-ro , Hwaseong-si Gyeonggi-do 18442, KR; JEONG, Jin-Ah, 2nd floor 38-3 Hancheon-ro 69-gil Seongbuk-gu, Seoul 02785, KR; KWON, Sung-Wook, 301, 59-8 Yeoul-ro 4-gil, Hwaseong-si Gyeonggi-do 18422, KR; KIM, Jeong-Guen, 2236-403 115 Dongtansunhwan-daero 20-gil, Hwaseong-si Gyeonggi-do 18484, KR; KIM, Kyung-Sun, 215-304 299 Sanbon-ro, Gunpo-si Gyeonggi-do 15862, KR; SONG, Dong-Keun, 8-413 8 Songpa-daero 32-gil Songpa-gu, Seoul 05711, KR; PARK, Sun-Young, 412, 23-4 Keunjaebong-gil, Hwaseong-si Gyeonggi-do 18450, KR; KIM, Kyeo-Jin, 105-305 120 Irwon-ro Gangnam-gu, Seoul 06356, KR; CHOI, Ji-Hye, 812, 23-11 Keunjaebong-gil, Hwaseong-si Gyeonggi-do 18450, KR; HWANG, Hey-Min, East-802 17 Dasan-ro 46-gil Jung-gu, Seoul 04570, KR

(74) MITROVIĆ, Predrag, Alaska 36, 11080 Beograd

(51) *C07D 265/32* (2006.01) (11) **62776 B1**
C07C 51/29 (2006.01)
C07C 59/135 (2006.01)
C07C 231/02 (2006.01)
C07C 235/16 (2006.01)
(21) **P-2021/1600** (22) 11.01.2019.
(30) HU 12.01.2018. 1800007
(86) WO 11.01.2019. PCT/IB2019/050213
(87) WO 18.07.2019. WO 2019/138362
(96) 11.01.2019. 19705818.3
(97) 17.11.2021. EP3737671 B 2021/46 EN
(54) **POSTUPAK ZA DOBIJANJE 4-(4-AMINOFENIL)MORFOLIN-3-ONA**
PROCESS FOR THE PREPARATION OF 4-(4-AMINOPHENYL)MORPHOLIN-3-ONE
(73) RICHTER GEDEON NYRT., Gyömrői út 19-21,
1103 Budapest, HU
(72) SZABÓ, Tamás, , 2510 Dorog, HU; NEU, József, ,
1133 Budapest, HU; GARADNAY, Sándor, , 1037
Budapest, HU
(74) BOGDANOVIĆ, Dejan i ost., Vljakovićeva 28,
11000 Beograd

(51) *C07D 401/04* (2006.01) (11) **62710 B1**
A61K 31/4192 (2006.01)
A61P 35/00 (2006.01)
C07D 249/06 (2006.01)
C07D 403/04 (2006.01)
(21) **P-2021/1542** (22) 18.12.2018.
(30) US 19.12.2017. 201762607399 P
(86) WO 18.12.2018. PCT/US2018/066117
(87) WO 27.06.2019. WO 2019/126090
(96) 18.12.2018. 18830680.7
(97) 20.10.2021. EP3710438 B 2021/42 EN
(54) **TRIAZOL N-VEZANE KARBAMOIL**
CIKLOHEKSIL KISELINE KAO LPA
ANTAGONISTI
TRIAZOLE N-LINKED CARBAMOYL
CYCLOHEXYL ACIDS AS LPA ANTAGONISTS
(73) BRISTOL-MYERS SQUIBB COMPANY, Route
206 and Province Line Road, Princeton, NJ 08543, US
(72) SHI, Yan, c/o Bristol-Myers Squibb Company
Route 206 and Province Line Road, Princeton, New
Jersey 08543, US; CHENG, Peter, Tai, Wah, c/o Bristol-
Myers Squibb Company Route 206 and Province Line
Road, Princeton, New Jersey 08543, US; WANG, Ying,
c/o Bristol-Myers Squibb Company Route 206 and
Province Line Road, Princeton, New Jersey 08543, US;
SHI, Jun, c/o Bristol-Myers Squibb Company Route 206
and Province Line Road, Princeton, New Jersey 08543,
US; TAO, Shiwei, c/o Bristol-Myers Squibb Company
Route 206 and Province Line Road, Princeton, New
Jersey 08543, US; LI, Jun, 1700 Saw Grass Ct,
Pittsburgh, Pennsylvania 15237, US; KENNEDY,
Lawrence J., c/o Bristol-Myers Squibb Company Route
206 and Province Line Road, Princeton, New Jersey

08543, US; KALTENBACH III, Robert, F., c/o Bristol-
Myers Squibb Company Route 206 and Province Line
Road, Princeton, New Jersey 08543, US; ZHANG, Hao,
c/o Bristol-Myers Squibb Company Route 206 and
Province Line Road, Princeton, New Jersey 08543, US;
CORTE, James, R., c/o Bristol-Myers Squibb Company
Route 206 and Province Line Road, Princeton, New
Jersey 08543, US
(74) AOD MSA IP – MILOJEVIĆ SEKULIĆ
ADVOKATI, Karađorđeva 65, 11000 Beograd

(51) *C07D 401/04* (2006.01) (11) **62718 B1**
A61K 31/4427 (2006.01)
A61K 31/4523 (2006.01)
A61K 31/497 (2006.01)
A61K 31/501 (2006.01)
A61K 31/506 (2006.01)
A61P 31/06 (2006.01)
(21) **P-2021/1557** (22) 15.08.2018.
(30) EP 16.08.2017. 17382570
(86) WO 15.08.2018. PCT/EP2018/072144
(87) WO 21.02.2019. WO 2019/034701
(96) 15.08.2018. 18752172.9
(97) 29.09.2021. EP3668853 B 2021/39 EN
(54) **NOVA JEDINJENJA**
NOVEL COMPOUNDS
(73) GLAXOSMITHKLINE INTELLECTUAL
PROPERTY DEVELOPMENT LIMITED, 980 Great
West Road, Brentford, Middlesex TW8 9GS, GB;
BIOVERSYS AG, Technologiepark Basel
Hochbergerstrasse 60c, 4057 Basel, CH
(72) PORRAS, DE FRANCISCO, Esther,
GlaxoSmithKline Parque Tecnologico de Madrid Calle
Doctor Severo Ochoa Tres Cantos, 28760 Madrid, ES;
REMUIÑAN-BLANCO, Modesto, Jesús,
GlaxoSmithKline Parque Tecnologico de Madrid Calle
Doctor Severo Ochoa Tres Cantos, 28760 Madrid, ES;
BOUROTTE, Marilyne, 74 avenue du kemmel, 59840
Perenchies, FR; DEPREZ, Benoit, 19 rue des Célestines,
59000 Lille, FR; WILLAND, Nicolas, 8 rue de la Halle,
59000 Lille, FR
(74) POPOVIĆ, Gordana i ost., Takovska 19,
11000 Beograd

(51) *C07D 401/04* (2006.01) (11) **62759 B1**
A61K 31/465 (2006.01)
A61P 25/34 (2006.01)
(21) **P-2021/1593** (22) 18.12.2018.
(30) EP 22.12.2017. 17210187
(86) WO 18.12.2018. PCT/EP2018/085437
(87) WO 27.06.2019. WO 2019/121644
(96) 18.12.2018. 18816110.3
(97) 13.10.2021. EP3728215 B 2021/41 EN

(54) JEDNOFAZNI POSTUPAK ZA PRIPREMU RACEMSKOG NIKOTINA REAKCIJOM ETIL NIKOTINATA SA N-VINILPIROLIDONOM U PRISUSTVU NATRIJUM ETANOLATA ILI KALIJUM ETANOLATA ILI NJIHOVIH SMEŠA
 ONE-POT PROCESS FOR THE PREPARATION OF RACEMIC NICOTINE BY REACTION OF ETHYL NICOTINATE WITH N-VINYLPYRROLIDONE IN THE PRESENCE OF SODIUM ETHANOLATE OR POTASSIUM ETHANOLATE OR MIXTURES THEREOF

(73) SIEGFRIED AG, Untere Brühlstrasse 4, 4800 Zofingen, CH; CONTRAF-NICOTEX-TOBACCO GMBH, Herbststraße 8, 74072 Heilbronn, DE
 (72) WEBER, Beat, Wiesenstrasse 4, 4800 Zofingen, CH; LOTHSCHÜTZ, Christian, Warmbacherstr. 66, 79618 Rheinfelden, DE; PAN, Ben, Hongyang Building 4 Room 1403, East Youth Road, Nantong Chongchuan Area, Jiangsu Province, 226001, CN
 (74) ŽIVKO MIJATOVIĆ AND PARTNERS DOO BEOGRAD, Studentski trg 4, 11000 Beograd

(51) C07D 401/14 (2006.01) **(11) 62692 B1**
A61K 31/501 (2006.01)
A61P 21/00 (2006.01)
C07D 401/12 (2006.01)
C07D 403/14 (2006.01)
C07D 405/14 (2006.01)
C07D 409/14 (2006.01)
C07D 413/14 (2006.01)
C07D 417/14 (2006.01)
C07D 471/04 (2006.01)
C07D 471/08 (2006.01)
C07D 471/14 (2006.01)
C07D 487/04 (2006.01)
C07D 487/10 (2006.01)

(21) **P-2021/1507** (22) 13.08.2013.
 (30) US 13.08.2012. 201261682448 P
 (86) WO 13.08.2013. PCT/US2013/054687
 (87) WO 20.02.2014. WO 2014/028459
 (96) 13.08.2013. 13752768.5
 (97) 06.10.2021. EP2885288 B 2021/40 EN

(54) 1,4-DISUPSTITUISANI ANALOZI PIRIDAZINA I POSTUPCI ZA LEČENJE STANJA POVEZANIH SA DEFICITOM SMN
 1,4-DISUBSTITUTED PYRIDAZINE ANALOGS AND METHODS FOR TREATING SMN-DEFICIENCY-RELATED CONDITIONS

(73) NOVARTIS AG, Lichtstrasse 35, 4056 Basel, CH
 (72) CHEUNG, Atwood, Novartis Institutes for BioMedical Research Inc., 250 Massachusetts Avenue, Cambridge, Massachusetts 02139, US; CHIN, Donovan, Noel, Novartis Institutes for BioMedical Research Inc., 100 Technology Square, Cambridge, Massachusetts 02139, US; DALES, Natalie, Novartis Institutes for BioMedical Research Inc., 250 Massachusetts Avenue,

Cambridge, Massachusetts 02139, US; FAZAL, Aleem, Novartis Institutes for BioMedical Research Inc., 250 Massachusetts Avenue, Cambridge, Massachusetts 02139, US; HURLEY, Timothy, Brian, Novartis Institutes for BioMedical Research Inc., 250 Massachusetts Avenue, Cambridge, Massachusetts 02139, US; KERRIGAN, John, Novartis Institutes for BioMedical Research Inc., 250 Massachusetts Avenue, Cambridge, Massachusetts 02139, US; O'BRIEN, Gary, Novartis Institutes for BioMedical Research Inc., 250 Massachusetts Avenue, Cambridge, Massachusetts 02139, US; SHU, Lei, Novartis Institutes for BioMedical Research Inc., 250 Massachusetts Avenue, Cambridge, Massachusetts 02139, US; SUN, Robert, 11 Lamplight Circle, Natick, MA 01760, US; SUNG, Moo, Novartis Institutes for BioMedical Research Inc., 250 Massachusetts Avenue, Cambridge, Massachusetts 02139, US

(74) PETOŠEVIĆ, Dušan, Kozjačka 15, 11040 Beograd

(51) C07D 403/06 (2006.01) **(11) 62691 B1**
A61K 31/506 (2006.01)
A61K 31/7072 (2006.01)
A61P 35/00 (2006.01)
A61P 43/00 (2006.01)

(21) **P-2021/1505** (22) 17.06.2014.
 (30) JP 17.06.2013. 2013126567
 (86) WO 17.06.2014. PCT/JP2014/065985
 (87) WO 24.12.2014. WO 2014/203877
 (96) 17.06.2014. 14814354.8
 (97) 13.10.2021. EP3012255 B 2021/41 EN

(54) STABILNI KRISTALNI OBLIK TIPIRACIL HIDROHLORIDA I POSTUPAK KRISTALIZACIJE ISTOG

STABLE CRYSTAL FORM OF TIPIRACIL HYDROCHLORIDE AND CRYSTALLIZATION METHOD FOR THE SAME

(73) TAIHO PHARMACEUTICAL CO., LTD., 1-27 Kandanshiki-cho, Chiyoda-ku, Tokyo 101-8444, JP
 (72) KAZUNO, Hideki, c/o TAIHO PHARMACEUTICAL CO. LTD., 3 Okubo, Tsukubashi Ibaraki 300-2611, JP; MUTSUMI, Tomonobu, c/o TAIHO PHARMACEUTICAL CO. LTD., 200-22 Aza Toyohara, Oaza Motohara, Kamikawamachi, Kodamagun Saitama 3670241, JP

(74) AOD MSA IP – MILOJEVIĆ SEKULIĆ ADVOKATI, Karađorđeva 65, 11000 Beograd

(51) C07D 405/14 (2006.01) **(11) 62728 B1**
A61K 31/506 (2006.01)
A61P 35/00 (2006.01)
C07D 403/04 (2006.01)
C07D 413/14 (2006.01)

(21) **P-2021/1558** (22) 04.08.2016.
 (30) US 04.08.2015. 201562200846 P
 US 17.12.2015. 201562268750 P

(86) WO 04.08.2016. PCT/IL2016/050852
(87) WO 09.02.2017. WO 2017/021969
(96) 04.08.2016. 16753709.1
(97) 22.09.2021. EP3331877 B 2021/38 EN
(54) DERIVAT PIRAZOL PIRIMIDINA I NJEGOVE UPOTREBE
PYRAZOLE PYRIMIDINE DERIVATIVE AND USES THEREOF
(73) YISSUM RESEARCH DEVELOPMENT COMPANY OF THE HEBREW UNIVERSITY OF JERUSALEM LTD., Hi-Tech Park, Edmond J. Safra Campus, Givat Ram, 91390 Jerusalem, IL
(72) BEN NERIAH, Yinon, 5 Mevo Duvdevan Street POB 1691, 9071923 Mevasseret Zion, IL; BRACHYA, Guy, 32A/6 HaPalmach Street, 9254242 Jerusalem, IL; BURSTAIN, Ido, 7 HaHarish Street, 3658600 Moshav Sde-Yaakov, IL; MINZEL, Waleed, P.O.Box 1957, 1693000 Kafr-Kanna, IL; SNIR-ALKALAY, Irit, 63/6 Habosem Street, 9076901 Mevasseret Zion, IL; VACCA, Joseph, 733 Indian Creek Road, Telford, Pennsylvania 18969, US; LI, Dansu, 2690 Fawn Lane, Warrington, Pennsylvania 18976, US
(74) ŽIVKO MIJATOVIĆ AND PARTNERS DOO BEOGRAD, Studentski trg 4, 11000 Beograd

(51) C07D 471/04 (2006.01) **(11) 62698 B1**
A61K 31/519 (2006.01)
A61K 31/53 (2006.01)
(21) **P-2021/1526** (22) 25.08.2016.
(30) US 26.08.2015. 201562209941 P
EP 07.09.2015. 15184011
US 10.03.2016. 201662306233 P
(86) WO 25.08.2016. PCT/EP2016/070097
(87) WO 02.03.2017. WO 2017/032840
(96) 25.08.2016. 16757233.8
(97) 06.10.2021. EP3341368 B 2021/40 EN
(54) NOVI ANALOZI NUKLEOZIDA SUPSTITUISANI 6-6 BICIKLIČNIM AROMATIČNIM PRSTENOM ZA UPOTREBU KAO INHIBITORI PRMT5
NOVEL 6-6 BICYCLIC AROMATIC RING SUBSTITUTED NUCLEOSIDE ANALOGUES FOR USE AS PRMT5 INHIBITORS
(73) JANSSEN PHARMACEUTICA NV, Turnhoutseweg 30, 2340 Beerse, BE
(72) WU, Tongfei, c/o Janssen Pharmaceutica NV Turnhoutseweg 30, 2340 Beerse, BE; BREHMER, Dirk, c/o Janssen Pharmaceutica NV Turnhoutseweg 30, 2340 Beerse, BE; BEKE, Lij, c/o Janssen Pharmaceutica NV Turnhoutseweg 30, 2340 Beerse, BE; BOECKX, An, c/o Janssen Pharmaceutica NV Turnhoutseweg 30, 2340 Beerse, BE; DIELS, Gaston, Stanislas, Marcella, c/o Janssen Pharmaceutica NV Turnhoutseweg 30, 2340 Beerse, BE; GILISSEN, Ronaldus, Arnodus, Hendrika, Joseph, c/o Janssen Pharmaceutica NV Turnhoutseweg 30, 2340 Beerse, BE; LAWSON, Edward, Charles, c/o

Janssen Research&Development LLC 920 Route 202, Raritan, New Jersey 08869, US; PANDE, Vineet, c/o Janssen Pharmaceutica NV Turnhoutseweg 30, 2340 Beerse, BE; PARADE, Marcus, Cornelis, Bernardus, Catharina, c/o Janssen Pharmaceutica NV Turnhoutseweg 30, 2340 Beerse, BE; SCHEPENS, Wim, Bert, Griet, c/o Janssen Pharmaceutica NV Turnhoutseweg 30, 2340 Beerse, BE; THURING, Johannes, Wilhelmus, John, F, c/o Janssen Pharmaceutica NV Turnhoutseweg 30, 2340 Beerse, BE; VIELLEVOYE, Marcel, c/o Janssen Pharmaceutica NV Turnhoutseweg 30, 2340 Beerse, BE; SUN, Weimei, c/o Janssen Research&Development LLC 920 Route 202, Raritan, New Jersey 08869, US; MEERPOEL, Lieven, c/o Janssen Pharmaceutica NV Turnhoutseweg 30, 2340 Beerse, BE
(74) MITROVIĆ, Predrag, Alaska 36, 11080 Beograd

(51) C07D 471/04 (2006.01) **(11) 62732 B1**
A61K 31/437 (2006.01)
A61P 35/00 (2006.01)
(21) **P-2021/1321** (22) 01.07.2019.
(30) US 29.06.2018. 201862692593 P
WO 14.09.2018. PCT/US2018/051235
WO 14.09.2018. PCT/US2018/051214
US 15.03.2019. 201962819490 P
US 28.06.2019. 201916457596
WO 28.06.2019. PCT/US2019/039936
(96) 01.07.2019. 19183741.8
(97) 01.09.2021. EP3587418 B 2021/35 EN
(54) INHIBITORI CREB VEZUJUĆEG PROTEINA (CBP)
INHIBITORS OF CREB BINDING PROTEIN (CBP)
(73) FORMA THERAPEUTICS, INC., 500 Arsenal St., Suite 100, Watertown, MA 02472, US
(72) SCHILLER, Shawn, E., R., c/o Forma Therapeutics, Inc. 500 Arsenal St., Suite 100, Watertown, MA 02472, US; HERBERTZ, Torsten, c/o Forma Therapeutics, Inc. 500 Arsenal St., Suite 100, Watertown, MA 02472, US; LI, Hongbin, c/o Forma Therapeutics, Inc. 500 Arsenal St., Suite 100, Watertown, MA 02472, US; GRAVES, Bradford, c/o Forma Therapeutics, Inc. 500 Arsenal St., Suite 100, Watertown, MA 02472, US; MISCHKE, Steven, c/o Forma Therapeutics, Inc. 500 Arsenal St., Suite 100, Watertown, MA 02472, US; WEST, Angela, V., c/o Forma Therapeutics, Inc. 500 Arsenal St., Suite 100, Watertown, MA 02472, US; ERICSSON, Anna, c/o Forma Therapeutics, Inc. 500 Arsenal St., Suite 100, Watertown, MA 02472, US; DOWNING, Jennifer, R., c/o Forma Therapeutics, Inc. 500 Arsenal St., Suite 100, Watertown, MA 02472, US
(74) ČOSOVIĆ, Dragoljub, Andre Nikolića 3, 11040 Beograd

B

(51) *C07D 471/04* (2006.01) (11) **62768 B1**
A61K 31/437 (2006.01)
A61K 31/519 (2006.01)
A61P 35/00 (2006.01)
A61P 37/00 (2006.01)
C07D 487/04 (2006.01)
(21) **P-2021/1556** (22) 28.12.2016.
(30) CN 29.01.2016. 201610066886
(86) WO 28.12.2016. PCT/CN2016/112625
(87) WO 03.08.2017. WO 2017/128917
(96) 28.12.2016. 16887788.4
(97) 08.12.2021. EP3409672 B 2021/49 EN
(54) DERIVATI PARAZOLA KONDENZOVANOG PRSTENA I POSTUPAK NJIHOVE PRIPREME I NJIHOVA PRIMENA U TRETIRANJU KANCERA, ZAPALJENJA I IMUNOLOŠKIH BOLESTI PARAZOLE CONDENSED-RING DERIVATIVES AND PREPARATION METHOD THEREOF AND APPLICATION THEREOF IN TREATMENT OF CANCERS, INFLAMMATION AND IMMUNE DISEASES
(73) BEIJING INNOCARE PHARMA TECH CO., LTD., Building 8 No.8 Life Park Road, ZGC Life Science Park, Changping District, Beijing 102206, CN
(72) CHEN, Xiangyang, Bldg.8 No.8 Life Park Rd. ZGC Life Science Park Changping Dist., Beijing 102206, CN; PANG, Yucheng, Bldg.8 No.8 Life Park Rd. ZGC Life Science Park Changping Dist., Beijing 102206, CN
(74) ŽIVKOVIĆ, Zoran, Alekse Nenadovića 16, 11000 Beograd

(51) *C07D 471/04* (2006.01) (11) **62781 B1**
A61K 31/437 (2006.01)
A61P 35/00 (2006.01)
C07D 487/04 (2006.01)
C07D 498/04 (2006.01)
(21) **P-2022/0005** (22) 27.06.2016.
(30) US 29.06.2015. 201562185852 P
(96) 27.06.2016. 19165726.1
(97) 06.10.2021. EP3539961 B 2021/40 EN
(54) POLICIKLIČNI AMIDNI DERIVATI KAO INHIBITORI CDK9
POLYCYCLIC AMIDE DERIVATIVES AS CDK9 INHIBITORS
(73) ASTRAZENECA AB, , 151 85 Södertälje, SE
(72) PIKE, Kurt, Gordon, AstraZeneca, Darwin Building, Cambridge Science Park Milton Road, Cambridge, CB4 0WG, GB; BARLAAM, Bernard, Christophe, AstraZeneca, Alderley Park, Macclesfield, Cheshire SK10 4TG, GB; HAWKINS, Janet, AstraZeneca, Alderley Park Cheshire, Macclesfield, Cheshire SK10 4TG, GB; DE SAVI, Christopher, AstraZeneca 35 Gatehouse Drive, Waltham, Massachusetts 02451, US; VASBINDER, Melissa, Marie, AstraZeneca 35 Gatehouse Drive, Waltham, MA 02451, US; HIRD, Alexander, AstraZeneca 35

Gatehouse Drive, Waltham, Massachusetts 02451, US; LAMB, Michelle, AstraZeneca 35 Gatehouse Drive, Waltham, Massachusetts 02451, US
(74) MITROVIĆ, Predrag, Alaska 36, 11080 Beograd

(51) *C07D 471/04* (2006.01) (11) **62785 B1**
A61K 31/437 (2006.01)
(21) **P-2021/1605** (22) 23.08.2018.
(30) EP 23.08.2017. 17187519
(86) WO 23.08.2018. PCT/EP2018/072785
(87) WO 28.02.2019. WO 2019/038384
(96) 23.08.2018. 18759307.4
(97) 06.10.2021. EP3672967 B 2021/40 EN
(54) JEDINJENJA AZAINDOLILPIRIDONA I DIAZAINDOLILPIRIDONA
AZAINDOLYLPYRIDONE AND DIAZAINDOLYLPYRIDONE COMPOUNDS
(73) SPRINT BIOSCIENCE AB, Hälsövägen 7, 141 57 Huddinge, SE
(72) LINDSTRÖM, Johan, c/o Sprint Bioscience AB Hälsövägen 7, 141 57 Huddinge, SE; FORSBLOM, Rickard, c/o Sprint Bioscience AB Hälsövägen 7, 141 57 Huddinge, SE; RAHM, Fredrik, c/o Sprint Bioscience AB Hälsövägen 7, 141 57 Huddinge, SE; VIKLUND, Jenny, c/o Sprint Bioscience AB Hälsövägen 7, 141 57 Huddinge, SE
(74) AOD MSA IP – MILOJEVIĆ SEKULIĆ ADVOKATI, Karadordeva 65, 11000 Beograd

(51) *C07D 487/04* (2006.01) (11) **62760 B1**
A61K 31/4985 (2006.01)
A61P 19/08 (2006.01)
A61P 29/00 (2006.01)
A61P 31/00 (2006.01)
A61P 35/00 (2006.01)
A61P 37/00 (2006.01)
C07D 519/00 (2006.01)
(21) **P-2021/1594** (22) 11.07.2012.
(30) US 19.07.2011. 201161509397 P
EP 19.07.2011. 11174578
(96) 11.07.2012. 19215783.2
(97) 06.10.2021. EP3689878 B 2021/40 EN
(54) 4-IMIDAZOPIRIDAZIN-1-IL-BENZAMIDI I 4-IMIDAZOTRIAZIN-1-IL-BENZAMIDI KAO INHIBITORI BTK
4-IMIDAZOPYRIDAZIN-1-YL-BENZAMIDES AND 4-IMIDAZOTRIAZIN-1-YL-BENZAMIDES AS BTK-INHIBITORS
(73) MERCK SHARP & DOHME B.V., Waarderweg 39, 2031 BN Haarlem, NL
(72) BARF, Tjeerd, A., St. Luciastraat 7, 5371 AS Ravenstein, NL; JANS, Christiaan, Gerardus, Johannes, Maria, Heggerank 134, 5342 CC Cuijk, NL; de MAN, Adrianus Petrus Antonius, N.V. Organon H.W. Van Heelstraat 4, 5327 AH Hurwenen, NL; OUBRIE, Arthur, A., Saltshof 1106, 6604 EB Wijchen, NL;

RAAIJMAKERS, Hans, C.A., Eikakkerhoven 26, 5242
KK Eindhoven, NL; REWINKEL, Johannes, Bernardus,
Maria, Molenweg 16, 5351 EV Berghem, NL;
STERRENBURG, Jan-Gerard, Grote Omloop 18, 6871
TE Renkum, NL; WIJKMANS, Jacobus, C.,H.,M., N.V.
Organon OSS, 5345 LR Hurwenen, NL
(74) ŽIVKO MIJATOVIĆ AND PARTNERS DOO
BEOGRAD, Studentski trg 4, 11000 Beograd

(51) *C07D 491/147* (2006.01) (11) **62695 B1**
A61K 31/4155 (2006.01)
A61K 31/437 (2006.01)
A61K 31/519 (2006.01)
A61P 19/02 (2006.01)
C07D 491/048 (2006.01)

(21) **P-2021/1521** (22) 30.09.2017.

(30) US 03.10.2016. 201662403660 P

(86) WO 30.09.2017. PCT/US2017/054668

(87) WO 12.04.2018. WO 2018/067422

(96) 30.09.2017. 17858944.6

(97) 17.11.2021. EP3509591 B 2021/46 EN

**(54) NOVI JAK1 SELEKTIVNI INHIBITORI I
NJIHOVE UPOTREBE**

NOVEL JAK1 SELECTIVE INHIBITORS AND USES
THEREOF

(73) HIGHLIGHTLL PHARMACEUTICAL
(HAINAN) CO., LTD., Building A, 5th floor, Suite
A22-21, Incubator Center of Haikou Hightech, Industrial
Development Zone, Haikou, Hainan, 570000, CN

(72) LIANG, Congxin, 1037 Vintner Blvd., Palm Beach
Gardens, FL 33410, US

(74) ŽIVKOVIĆ, Zoran, Alekse Nenadovića 16, 11000 Beograd

(51) *C07D 495/04* (2006.01) (11) **62771 B1**
(21) **P-2021/1573** (22) 22.06.2017.

(30) HU 23.06.2016. 1600389

(86) WO 22.06.2017. PCT/IB2017/053721

(87) WO 28.12.2017. WO 2017/221187

(96) 22.06.2017. 17739322.0

(97) 03.11.2021. EP3475288 B 2021/44 EN

**(54) POSTUPAK ZA DOBIJANJE VISOKO
PREČIŠĆENOG PRASUGRELA**

PROCESS FOR THE PREPARATION OF HIGH-
PURITY PRASUGREL

(73) RICHTER GEDEON NYRT., Gyömrői út 19-21,
1103 Budapest, HU

(72) NEU, József, , 1133 Budapest, HU; SZABÓ,
Tamás, , 2510 Dorog, HU; GARADNAY, Sándor, ,
1037 Budapest, HU

(74) BOGDANOVIĆ, Dejan i ost., Vlajkovićeve 28,
11000 Beograd

(51) *C07D 498/10* (2006.01) (11) **62708 B1**
A61K 31/438 (2006.01)
A61P 31/06 (2006.01)

(21) **P-2021/1543** (22) 15.08.2018.

(30) EP 16.08.2017. 17382569

(86) WO 15.08.2018. PCT/EP2018/072143

(87) WO 21.02.2019. WO 2019/034700

(96) 15.08.2018. 18752171.1

(97) 29.09.2021. EP3668879 B 2021/39 EN

(54) NOVA JEDINJENJA

NOVEL COMPOUNDS

(73) GLAXOSMITHKLINE INTELLECTUAL
PROPERTY DEVELOPMENT LIMITED, 980 Great
West Road, Brentford, Middlesex TW8 9GS, GB;
BIOVERSYS AG, Hochbergerstrasse 60c,
4057 Basel, CH

(72) PORRAS, DE FRANCISCO, Esther,
GlaxoSmithKline Parque Tecnológico de Madrid Calle
Doctor Severo Ochoa Tres Cantos, 28760 Madrid, ES;
REMUIÑAN-BLANCO, Modesto, Jesús,

GlaxoSmithKline Parque Tecnológico de Madrid Calle
Doctor Severo Ochoa Tres Cantos, 28760 Madrid, ES;

BOUROTTE, Marilyne, 74 avenue du kimmel, 59840

Perenchies, FR; DEPRez, Benoit, 19 rue des Célestines,
59000 Lille, FR; WILLAND, Nicolas, 8 rue de la Halle,

59000 Lille, FR

(74) POPOVIĆ, Gordana i ost., Takovska 19,

11000 Beograd

(51) *C07F 5/02* (2006.01) (11) **62738 B1**
C07F 5/04 (2006.01)

(21) **P-2021/1565** (22) 24.03.2005.

(30) US 30.03.2004. 557535 P

(96) 24.03.2005. 18172486.5

(97) 29.09.2021. EP3385267 B 2021/39 EN

**(54) SINTEZA JEDINJENJA ESTRA
ORGANOBORNE KISELINE I ORGANOBORNE
KISELINE**

SYNTHESIS OF BORONIC ESTER AND ACID
COMPOUNDS

(73) MILLENNIUM PHARMACEUTICALS, INC., 40
Landsdowne Street, Cambridge, MA 02139, US

(72) PICKERSGILL, Fraser, I., 115 Liberty Street,
Newton, MA 18940, US; BISHOP, John, 96 Great
Brook Path, Carlisle Massachusetts 01741, US; LO,

Young, Boehringer Ingelheim Chemicals, Inc. 2820
North Normandy Drive P.O. Box 1658, Petersburg, VA

23805-9382, US; CHUI, Fang-Ting, Boehringer
Ingelheim Chemicals, Inc. 2820 North Normandy Drive

P.O. Box 1658, Petersburg, VA 23805-9382, US;

KULKARNI, Vithalanand, R., Boehringer Ingelheim
Chemicals, Inc. 2820 North Normandy Drive P.O. Box

1658, Petersburg, VA 23805-9382, US

(74) ŽIVKO MIJATOVIĆ AND PARTNERS DOO

BEOGRAD, Studentski trg 4, 11000 Beograd

B

(51) *C07F 9/6558* (2006.01) (11) **62721 B1**
A61K 31/675 (2006.01)
A61K 31/7072 (2006.01)
A61K 45/06 (2006.01)
A61P 35/00 (2006.01)
A61P 35/02 (2006.01)
A61P 43/00 (2006.01)
C07F 9/655 (2006.01)
C07F 9/6584 (2006.01)
C07H 19/10 (2006.01)
(21) **P-2021/1549** (22) 29.02.2012.
(30) GB 01.03.2011. 201103582
GB 01.04.2011. 201105660
(96) 29.02.2012. 18178715.1
(97) 24.11.2021. EP3447061 B 2021/47 EN
**(54) FARMACEUTSKA FORMULACIJA KOJA
SADRŽI FOSFORAMIDATNI DERIVAT 5-
FLUORO-2'-DEOKSIURIDINA ZA UPOTREBU U
LEČENJU KANCERA**
PHARMACEUTICAL FORMULATION
COMPRISING A PHOSPHORAMIDATE
DERIVATIVE OF 5-FLUORO-2'-DEOXYURIDINE
FOR USE IN THE TREATMENT OF CANCER
(73) NUCANA PLC, 3 Lochside Way, Edinburgh EH12
9DT, GB
(72) MCGUIGAN, Christopher, 2 Alfreda Road
Whitchurch, Cardiff, CF14 2EH, GB; BALZARINI, Jan,
Kapeldreef 20, 3001 Heverlee, BE; SLUSARCYZK,
Magdalena, 2 Lydstep House Bishops Close,
Whitchurch, Cardiff, CF14 1PE, GB; GONCZY, Blanka,
34 Llantrisant Street Cathays, Cardiff, CF24 4JE, GB;
MURZIANI, Paola, 42 Beatty Avenue, Cardiff, CF23
5QU, GB
(74) ŽIVKO MIJATOVIĆ AND PARTNERS DOO
BEOGRAD, Studentski trg 4, 11000 Beograd

(51) *C07H 1/00* (2006.01) (11) **62705 B1**
C07H 21/04 (2006.01)
(21) **P-2021/1534** (22) 09.07.2018.
(30) EP 10.07.2017. 17180426
(86) WO 09.07.2018. PCT/EP2018/068485
(87) WO 17.01.2019. WO 2019/011829
(96) 09.07.2018. 18737621.5
(97) 15.09.2021. EP3652187 B 2021/37 EN
**(54) POBOLJŠANI POSTUPAK ZA
PRIPREMANJE IMETELSTATA**
IMPROVED PROCESS FOR PREPARING
IMETELSTAT
(73) GERON CORPORATION, 919 E. Hillsdale Blvd.,
Foster City, CA 94404, US
(72) MUSLEHIDDINOGLU, Jale, Janssen
Pharmaceutica NV Turnhoutseweg 30, 2340 Beerse, BE;
GALA, Dinesh, Janssen Pharmaceutica NV
Turnhoutseweg 30, 2340 Beerse, BE; ALBANEZE-
WALKER, Jennifer, Elizabeth, Janssen Pharmaceutica
NV Turnhoutseweg 30, 2340 Beerse, BE

(74) ŽIVKO MIJATOVIĆ AND PARTNERS DOO
BEOGRAD, Studentski trg 4, 11000 Beograd

(51) *C07K 14/005* (2006.01) (11) **62747 B1**
A61K 39/00 (2006.01)
A61K 39/12 (2006.01)
A61K 39/245 (2006.01)
G01N 33/569 (2006.01)
(21) **P-2021/1506** (22) 31.01.2017.
(30) SE 01.02.2016. 1650122
(86) WO 31.01.2017. PCT/EP2017/052070
(87) WO 10.08.2017. WO 2017/134061
(96) 31.01.2017. 17703097.0
(97) 17.11.2021. EP3411388 B 2021/46 EN
**(54) SKRAĆENI GLIKOPROTEIN G HERPES
SIMPLEKS VIRUSA 2**
TRUNCATED GLYCOPROTEIN G OF HERPES
SIMPLEX VIRUS 2
(73) SIMPLEXIA AB, Erik Dahlbergsgatan 11A, 411 26
Göteborg, SE
(72) LILJEQVIST, Jan-Åke, Liljeforsgatan 34, 412 61
Göteborg, SE
(74) ŽIVKOVIĆ, Zoran, Alekse Nenadovića 16,
11000 Beograd

(51) *C07K 14/705* (2006.01) (11) **62733 B1**
A61K 39/00 (2006.01)
A61K 48/00 (2006.01)
A61P 35/00 (2006.01)
A61P 35/02 (2006.01)
A61P 35/04 (2006.01)
A61P 37/04 (2006.01)
A61P 43/00 (2006.01)
C07K 14/725 (2006.01)
C07K 16/28 (2006.01)
C07K 16/30 (2006.01)
C12N 5/00 (2006.01)
C12N 5/071 (2010.01)
C12N 5/0783 (2010.01)
C12N 7/00 (2006.01)
C12N 15/85 (2006.01)
C12N 15/86 (2006.01)
(21) **P-2021/1468** (22) 24.04.2015.
(30) US 25.04.2014. 201461984561 P
(96) 24.04.2015. 19218258.2
(97) 13.10.2021. EP3689899 B 2021/41 EN
**(54) MND PROMOTER HIMERNIH
ANTIGENSKIH RECEPTORA**
MND PROMOTER CHIMERIC ANTIGEN RECEPTORS
(73) 2SEVENTY BIO, INC., 60 Binney Street,
Cambridge, MA 02142, US
(72) MORGAN, Richard, P.O. Box 1254, Center
Harbour, Center Harbour, NH 03226-1254, US;
FRIEDMAN, Kevin, 4 Clover Circle, Medford, MA
02176, US; RYU, Byoung, 1832 Enclave Green Lane
W., Germantown, TN 38139, US

(74) ĆOSOVIĆ, Dragoljub, Andre Nikolića 3,
11040 Beograd

(51) *C07K 16/18* (2006.01) (11) **62694 B1**
A61K 39/395 (2006.01)
A61P 35/00 (2006.01)
C07K 16/32 (2006.01)

(21) **P-2021/1519** (22) 23.10.2015.

(30) US 23.10.2014. 201462067908 P

US 16.04.2015. 201562148656 P

US 02.07.2015. 201562188353 P

US 27.08.2015. 201562210795 P

(96) 23.10.2015. 19165430.0

(97) 29.09.2021. EP3590962 B 2021/39 EN

**(54) ANTITELA SA JEDNIM DOMENOM
USMERENA PROTIV INTRACELULARNIH
ANTIGENA**

SINGLE DOMAIN ANTIBODIES DIRECTED
AGAINST INTRACELLULAR ANTIGENS

(73) SINGH MOLECULAR MEDICINE, LLC, 4708

Rue Bordeaux, Lutz, FL 33558, US

(72) SINGH, Sunanda, 4708 Rue Bordeaux, Lutz,
Florida 33558, US

(74) ŽIVKO MIJATOVIĆ AND PARTNERS DOO
BEOGRAD, Studentski trg 4, 11000 Beograd

(51) *C07K 16/28* (2006.01) (11) **62726 B1**
A61K 39/395 (2006.01)

(21) **P-2021/1552** (22) 26.05.2017.

(30) US 27.05.2016. 201662342417 P

(86) WO 26.05.2017. PCT/US2017/034681

(87) WO 30.11.2017. WO 2017/205742

(96) 26.05.2017. 17728411.4

(97) 10.11.2021. EP3464361 B 2021/45 EN

**(54) ANTI-CD40 ANTITELA I NJIHOVE
UPOTREBE**

ANTI-CD40 ANTIBODIES AND THEIR USES

(73) ABBVIE BIOTHERAPEUTICS INC., 1500

Seaport Boulevard, Redwood City, CA 94063, US

(72) HOLLENBAUGH, Diane, 1534 Fordham Way,
Mountain View California 94040, US; YE, Shiming, 371

Loma Verde Avenue, Palo Alto California 94306, US;

COHEN, Diane, Sau, Mun, 924 Wren Drive, San Jose
California 95125, US

(74) VLAHOVIĆ, Slobodan, Radoja Dakića 35/32,
11070 Beograd

(51) *C07K 16/28* (2006.01) (11) **62736 B1**
A61P 35/00 (2006.01)

(21) **P-2021/1517** (22) 11.04.2017.

(30) US 12.04.2016. 201662321476 P

(86) WO 11.04.2017. PCT/EP2017/058696

(87) WO 19.10.2017. WO 2017/178493

(96) 11.04.2017. 17717393.7

(97) 08.09.2021. EP3443009 B 2021/36 EN

**(54) ANTI-TIM-3 ANTITELA I KOMPOZICIJE
ANTI-TIM-3 ANTIBODIES AND COMPOSITIONS**

(73) SYMPHOGEN A/S, Pederstrupvej 93, 2750

Ballerup, DK

(72) LINDSTED, Trine, Hyldevænget 13, 3520 Farum,

DK; GJETTING, Torben, Vibevej 7, 4040 Jyllinge, DK;

GALLER, Gunther, Roland, Solsikkevej 17, 4040

Jyllinge, DK; GAD, Monika, Gravenstensvej 8, 3450

Alleroed, DK; GRANDAL, Michael, Monrad,

Solbrinken 26a, 2750 Ballerup, DK; KOEFOED, Klaus,

Rued Langgaardsvej 23, 6. TH., 2300 Copenhagen S,

DK; KRAGH, Michael, Laessoesgade 1A 5. Tv., 2200

Copenhagen N, DK; HORAK, Ivan, David, 21 Cliff

Street, West Orange New Jersey 07052, US; BOUQUIN,

Thomas, Kirkeltevej 44, 3450 Alleroed, DK;

PEDERSEN, Mikkel, Wandahl, Forelvej 17,

3450 Alleroed, DK

(74) MITROVIĆ, Predrag, Alaska 36, 11080 Beograd

(51) *C07K 16/28* (2006.01) (11) **62783 B1**
A61N 5/00 (2006.01)

A61N 5/10 (2006.01)

(21) **P-2021/1610** (22) 12.05.2017.

(30) US 13.05.2016. 201662335743 P

US 23.05.2016. 201662340142 P

US 10.06.2016. 201662348546 P

US 15.06.2016. 201662350305 P

US 21.07.2016. 201662364920 P

US 12.08.2016. 201662374020 P

US 27.01.2017. 201762451274 P

(86) WO 12.05.2017. PCT/US2017/032408

(87) WO 16.11.2017. WO 2017/197263

(96) 12.05.2017. 17726759.8

(97) 13.10.2021. EP3455258 B 2021/41 EN

**(54) POSTUPCI LEČENJA KANCERA KOŽE
DAVANJEM INHIBITORA PD-1**

METHODS OF TREATING SKIN CANCER BY
ADMINISTERING A PD-1 INHIBITOR

(73) REGENERON PHARMACEUTICALS, INC., 777

Old Saw Mill River Road, Tarrytown, NY 10591, US

(72) LOWY, Israel, c/o Regeneron Pharmaceuticals Inc.

777 Old Saw Mill River Road, Tarrytown, NY 10591,

US; FURY, Matthew, G., c/o Regeneron

Pharmaceuticals Inc. 777 Old Saw Mill River Road,

Tarrytown, NY 10591, US

(74) BOGDANOVIĆ, Dejan i ost., Vlajkovićeve 28,
11000 Beograd

(51) *C07K 16/36* (2006.01) (11) **62749 B1**
C12N 1/15 (2006.01)

C12N 1/19 (2006.01)

C12N 1/21 (2006.01)

C12N 5/10 (2006.01)

C12N 15/02 (2006.01)

C12P 21/08 (2006.01)

(21) **P-2021/1548** (22) 18.12.2015.

(30) JP 19.12.2014. 2014257647
(86) WO 18.12.2015. PCT/JP2015/006321
(87) WO 23.06.2016. WO 2016/098356
(96) 18.12.2015. 15869565.0
(97) 29.09.2021. EP3233921 B 2021/39 EN
(54) ANTI-C5 ANTITELA I NAČINI NJIHOVE UPOTREBE
ANTI-C5 ANTIBODIES AND METHODS OF USE
(73) CHUGAI SEIYAKU KABUSHIKI KAISHA, 5-1, Ukima 5-chome, Kita-ku, Tokyo 115-8543, JP
(72) RUIKE, Yoshinao, c/o Chugai Pharmabody Research Pte. Ltd. 3 Biopolis Drive 07-11 to 16, Synapse 138623, SG;
SAMPEI, Zenjiro, c/o Chugai Pharmabody Research Pte. Ltd. 3 Biopolis Drive 07-11 to 16, Synapse 138623, SG
(74) POPOVIĆ, S. Andrija, BOŠNJAK, S. Milena, Resavska 34, 11000 Beograd

(51) C08H 8/00 (2010.01) **(11) 62699 B1**
(21) **P-2021/1528** (22) 04.12.2018.
(30) FR 20.12.2017. 1762609
(86) WO 04.12.2018. PCT/EP2018/083542
(87) WO 27.06.2019. WO 2019/120996
(96) 04.12.2018. 18811275.9
(97) 06.10.2021. EP3728410 B 2021/40 FR
(54) POSTUPAK ZA OBRADU LIGNOCELULOZNE BIOMASE
LIGNOCELLULOSIC BIOMASS TREATMENT METHOD
(73) IFP ENERGIES NOUVELLES, 1 & 4 avenue du Bois-Préau, 92852 Reuil-Malmaison, FR; INSTITUT NATIONAL DE RECHERCHE POUR L'AGRICULTURE, L'ALIMENTATION ET L'ENVIRONNEMENT, 147, rue de l'Université, 75338 Paris Cedex 07, FR; AGRO INDUSTRIES RECHERCHE ET DEVELOPPEMENT, Route de Bazancourt, 51110 Pomacle, FR
(72) AYMARD, Caroline, 73 rue de Marseille, 69007 LYON, FR; BOUILLON, Pierre-Antoine, 0230 rue Garibaldi, 69003 LYON, FR; BOURAS, GALINIE, Meriem, 0005 rue du Planit, 69110 STE FOY LES LYON, FR
(74) MITROVIĆ, Predrag, Alaska 36, 11080 Beograd

(51) C09J 7/20 (2018.01) **(11) 62742 B1**
B32B 27/00 (2006.01)
B32B 27/18 (2006.01)
B32B 27/38 (2006.01)
C09J 5/06 (2006.01)
C09J 5/08 (2006.01)
C09J 11/04 (2006.01)
C09J 11/06 (2006.01)
C09J 163/00 (2006.01)
C09J 175/04 (2006.01)
H02K 3/30 (2006.01)
H02K 3/34 (2006.01)
(21) **P-2021/1352** (22) 08.04.2016.

(30) JP 10.04.2015. 2015080574
(86) WO 08.04.2016. PCT/JP2016/061536
(87) WO 13.10.2016. WO 2016/163514
(96) 08.04.2016. 16776680.7
(97) 04.08.2021. EP3284793 B 2021/31 EN
(54) ADHEZIVNA FOLIJA
ADHESIVE SHEET
(73) TERAOKA SEISAKUSHO CO., LTD., 4-22, Hiromachi 1-chome Shinagawa-ku, Tokyo 140-8711, JP
(72) LEI, Ming, c/o Teraoka Seisakusho Co., Ltd., 4-22, Hiromachi 1-chome, Shinagawa-ku, Tokyo 140-8711, JP; TODAKA, Katsunori, c/o Teraoka Seisakusho Co., Ltd., 4-22, Hiromachi 1-chome, Shinagawa-ku, Tokyo 140-8711, JP
(74) PETOŠEVIĆ DOO BEOGRAD, Bulevar oslobođenja 87, 11040 Beograd

(51) C12N 1/16 (2006.01) **(11) 62716 B1**
C12P 7/64 (2006.01)
C12R 1/645 (2006.01)
(21) **P-2021/1545** (22) 17.07.2018.
(30) IT 18.07.2017. 201700081383
(86) WO 17.07.2018. PCT/IB2018/055301
(87) WO 24.01.2019. WO 2019/016703
(96) 17.07.2018. 18755320.1
(97) 03.11.2021. EP3655521 B 2021/44 EN
(54) VARIJANTA OLEAGINOZNOG KVASCA I NJEGOVA PRIMENA ZA PROIZVODNJU LIPIDA
VARIANT OF OLEAGINOUS YEAST AND ITS USE FOR THE PRODUCTION OF LIPIDS
(73) VERSALIS S.P.A., Piazza Boldrini 1, 20097 San Donato Milanese (MI), IT
(72) RODIGHIERO, Valentina, Via Manfredonia 12, 20142 Milano, IT; FRANZOSI, Giuliana, Via Fratelli Cairoli 29, 27058 Voghera (PV), IT; COMPAGNO, Concetta, Cascina Besozza, 26016 Spino d'Adda (CR), IT; CAPUSONI, Claudia, Via Prato 6, 20152 Milano, IT
(74) AOD MSA IP – MILOJEVIĆ SEKULIĆ ADVOKATI, Karadorđeva 65, 11000 Beograd

(51) C12N 1/16 (2006.01) **(11) 62770 B1**
A23L 33/14 (2016.01)
C12G 1/022 (2006.01)
C12R 1/85 (2006.01)
(21) **P-2021/1569** (22) 11.05.2018.
(30) IT 11.05.2017. 201700051113
(86) WO 11.05.2018. PCT/IB2018/053290
(87) WO 15.11.2018. WO 2018/207141
(96) 11.05.2018. 18731172.5
(97) 06.10.2021. EP3622051 B 2021/40 EN
(54) SOJ KVASCA SACCHAROMYCES BAYANUS
A STRAIN OF YEAST SACCHAROMYCES BAYANUS
(73) BIOENOLOGIA 2.0 S.R.L., Via G. Verdi 32, 31046 Oderzo (TV), IT

(72) POLO, Maurizio, Via Bornia 21,
31043 Fontanelle (TV), IT
(74) BOGDANOVIĆ, Dejan i ost., Vljakovićeva 28,
11000 Beograd

(51) *C12N 15/79* (2006.01) (11) **62779 B1**
A61K 31/7088 (2006.01)
A61K 35/76 (2015.01)
C07K 14/475 (2006.01)
C12N 15/864 (2006.01)
(21) **P-2022/0002** (22) 27.04.2010.

(30) US 02.05.2009. 17498209 P
US 08.06.2009. 26805909 P
(96) 27.04.2010. 18175397.1
(97) 06.10.2021. EP3421603 B 2021/40 EN

**(54) GENSKA TERAPIJA
NEURODEGENERATIVNIH POREMEĆAJA
GENE THERAPY FOR NEURODEGENERATIVE
DISORDERS**

(73) GENZYME CORPORATION, 50 Binney Street,
Cambridge, MA 02142, US
(72) PASSINI, Marco, A., 515 Howard Street,
Nortborough, MA 01532, US; SHIHABUDDIN, Lamya,
33 Chesterfield Road, West Newton, MA 02465, US;
CHENG, Seng, H., 10 Jennison Circle, Natick, MA
01760, US
(74) MITROVIĆ, Predrag, Alaska 36, 11080 Beograd

(51) *C12Q 1/6886* (2018.01) (11) **62709 B1**
(21) **P-2021/1538** (22) 16.08.2016.

(30) US 17.08.2015. 201562206194 P
US 15.09.2015. 201562218927 P
US 13.10.2015. 201562241019 P
US 18.03.2016. 201662310582 P
US 09.08.2016. 201662372662 P
(96) 16.08.2016. 19210527.8
(97) 06.10.2021. EP3640345 B 2021/40 EN

**(54) POSTUPCI ZA LEČENJE PACIJENATA
OBOLELIH OD KANCERA POMOĆU
INHIBITORA FARNEZILTRANSFERAZE
METHODS OF TREATING CANCER PATIENTS
WITH FARNESYL TRANSFERASE INHIBITORS**

(73) KURA ONCOLOGY, INC., 12730 High Bluff
Drive, Suite 400, San Diego, CA 92130, US
(72) GUALBERTO, Antonio, 8 Larch Road, Acton, MA
Massachusetts 01720, US; SCHOLZ, Catherine, Rose, 8
James Millen Road, North Reading, MA Massachusetts
01864, US
(74) ŽIVKOVIĆ, Zoran, Alekse Nenadovića 16,
11000 Beograd

(51) *C22B 3/24* (2006.01) (11) **62712 B1**
C12R 1/00 (2006.01)

(21) **P-2021/1547** (22) 30.03.2016.
(30) EP 30.03.2015. 15161646
(86) WO 30.03.2016. PCT/EP2016/056932

(87) WO 06.10.2016. WO 2016/156409
(96) 30.03.2016. 16717848.2
(97) 29.09.2021. EP3277851 B 2021/39 EN

**(54) BIOLOŠKA OBRADA RUDE U CILJU
IZOLACIJE TEŠKIH METALA**

BIOLOGICAL ORE PROCESSING FOR THE
ISOLATION OF HEAVY METALS

(73) CYPLUS GMBH, Deutsche-Telekom-Allee 9,
64295 Darmstadt, DE
(72) GOS, Stephen, Obere Walldürner Strasse 80, 63897
Miltenberg, DE; CHRISTIANSEN, Andrea,
Anastasiastrasse 7, 18119 Rostock, DE; LU, Xin,
Möllneys Nocken 4A, 45257 Essen, DE; MEURER,
Guido, Tannenbergrasse 20A, 64342 Seeheim-
Jugenheim, DE; TIFFERT, Yvonne, T6 3, 68161
Mannheim, DE; GABOR, Esther, Schulstrasse 9, 64673
Zwingenberg, DE; HOFFMANN, Benedikt, Sandgasse
5, 63739 Aschaffenburg, DE; LANGER, Martin,
Lissenstrasse 5, 76227 Karlsruhe, DE
(74) ŽIVKO MIJATOVIĆ AND PARTNERS DOO
BEOGRAD, Studentski trg 4, 11000 Beograd

(51) *E02D 3/026* (2006.01) (11) **62773 B1**

A01B 13/08 (2006.01)
E02F 9/28 (2006.01)
E21C 35/19 (2006.01)
F16B 19/02 (2006.01)
F16B 21/12 (2006.01)

(21) **P-2021/1586** (22) 03.08.2011.

(30) US 08.09.2010. 380776 P
US 09.06.2011. 201113156495
(96) 03.08.2011. 16192174.7
(97) 06.10.2021. EP3147409 B 2021/40 EN

**(54) UREĐAJ ZA ZEMLJANE RADOVE,
NAROČITO ZA BAGERSKE KAŠIKE
A GROUND ENGAGING APPARATUS, IN
PARTICULAR FOR EXCAVATOR BUCKETS**

(73) HENSLEY INDUSTRIES, INC., 2108 Joe Field
Road, Dallas, TX 75229, US
(72) CAMPOMANES, Patrick, 623 Duncan Drive,
Coppell, TX Texas 75019, US; DIAZ, Isai, 1704 Baird
Farm Circle, Unit, Arlington, TX Texas 4114, US
(74) ŽIVKOVIĆ, Zoran, Alekse Nenadovića 16,
11000 Beograd

(51) *E02F 3/24* (2006.01) (11) **62706 B1**

E02F 3/26 (2006.01)
E02F 9/26 (2006.01)
E02F 9/28 (2006.01)
G01B 11/00 (2006.01)
G01B 11/24 (2006.01)

(21) **P-2021/1535** (22) 15.08.2018.

(30) DE 18.08.2017. 102017118914
(86) WO 15.08.2018. PCT/EP2018/072122
(87) WO 21.02.2019. WO 2019/034691
(96) 15.08.2018. 18755470.4

(97) 29.09.2021. EP3669030 B 2021/39 DE
(54) SISTEM ZA ODREĐIVANJE ISTROŠENOSTI SKIDAJUĆIH ELEMENATA NA UREĐAJU SA ROTORSKIM TOČKOM
SYSTEM FOR DETERMINING THE WEAR OF MATERIAL-REMOVING ELEMENTS ON A BUCKET WHEEL DEVICE
(73) THYSSENKRUPP INDUSTRIAL SOLUTIONS AG, ThyssenKrupp Allee 1, 45143 Essen, DE;
THYSSENKRUPP AG, ThyssenKrupp Allee 1, 45143 Essen, DE
(72) RAAZ, Viktor, Harenburg 33, 44869 Bochum, DE;
KREX, Martin, Richard-Wagner-Straße 68c, 46236 Bottrop, DE; WINKEL, Reik, Berensberger Strasse 105, 52072 Aachen, DE
(74) MITROVIĆ, Predrag, Alaska 36, 11080 Beograd

(51) E04H 12/18 (2006.01) **(11) 62722 B1**
A01M 31/02 (2006.01)
E04H 1/12 (2006.01)
(21) **P-2021/1550** (22) 18.09.2017.
(30) IT 16.12.2016. 201600127442
(86) WO 18.09.2017. PCT/IB2017/001248
(87) WO 21.06.2018. WO 2018/109542
(96) 18.09.2017. 17784998.1
(97) 10.11.2021. EP3555391 B 2021/45 EN
(54) PRENOSIVI MULTIFUNKCIONALNI SISTEM I POSTUPAK ZA NJEGOVI REALIZACIJU
PORTABLE MULTI-FUNCTIONAL SYSTEM AND REALIZATION METHOD THEREOF
(73) R.I. S.P.A. MODULAR BUILDING SYSTEM, Via Surbo 38, 73019 Trepuzzi (LE), IT
(72) TAFURO, Salvatore, Via Surbo 22, 73019 Trepuzzi (LE), IT; TAFURO, Cosimo, Via delle Bombarde 32/A, 73100 Lecce (LE), IT
(74) ŽIVKO MIJATOVIĆ AND PARTNERS DOO BEOGRAD, Studentski trg 4, 11000 Beograd

(51) E06B 9/52 (2006.01) **(11) 62777 B1**
(21) **P-2021/1601** (22) 26.02.2018.
(86) WO 26.02.2018. PCT/GR2018/000009
(87) WO 29.08.2019. WO 2019/162709
(96) 26.02.2018. 18808475.0
(97) 13.10.2021. EP3596296 B 2021/41 EN
(54) AUTONOMNI KOMARNICI ZA FIKSNU DONJU VODICU
AUTONOMOUS ANTI-MOSQUITO NET SYSTEM FOR A FIXED LOWER GUIDE
(73) PAPADOPOULOS, Argyrios, 10km N.R. Veroia-Thessaloniki, Veroia, 59100 Imathia, GR
(72) PAPADOPOULOS, Argyrios, 10km N.R. Veroia-Thessaloniki, Veroia, 59100 Imathia, GR
(74) BOGDANOVIĆ, Dejan i ost., Vljakovićeve 28, 11000 Beograd

(51) F02C 6/00 (2006.01) **(11) 62734 B1**
F02C 6/04 (2006.01)
F02G 3/02 (2006.01)
(21) **P-2018/0681** (22) 08.06.2018.
(43) 31.12.2019.
(54) GASNO-TURBINSKO POSTROJENJE SA PNEUMATSKIM MOTOROM SA UNUTRAŠNJIM SAGOREVANJEM PRI KONSTANTNOM PRITISKU
GAS-TURBINE POWER-PLANT WITH PNEUMATIC MOTOR WITH ISOBARIC INTERNAL COMBUSTION
(73) STANKOVIĆ, Branko, Paunova 43/8, 11000 Beograd, RS
(72) STANKOVIĆ, Branko, Paunova 43/8, 11000 Beograd, RS

(51) F16D 41/064 (2006.01) **(11) 62720 B1**
(21) **P-2021/1417** (22) 14.07.2011.
(30) NO 16.07.2010. 20101022
(86) WO 14.07.2011. PCT/NO2011/000204
(87) WO 19.01.2012. WO 2012/008851
(96) 14.07.2011. 11807113.3
(97) 25.08.2021. EP2593693 B 2021/34 EN
(54) SAMO-ZABRAVLJUJUĆI MEHANIZAM ZA AKTUATOR VENTILA
SELF LOCK MECHANISM FOR VALVE ACTUATOR
(73) ELTORQUE AS, Julianus Holms veg, 34, 7041 Trondheim, NO
(72) SØRAAS, Terje, c/o Eltorque AS, N-7125 Vanvikan, NO; BRENNVALL, Jon, Eirik, Klæbuvegen 141C, N-7031 Trondheim, NO; NÆBB, Tor, Erik, Grindabakken 20, 7120 Leksvik, NO
(74) ŽIVKO MIJATOVIĆ AND PARTNERS DOO BEOGRAD, Studentski trg 4, 11000 Beograd

(51) F42B 5/067 (2006.01) **(11) 62739 B1**
(21) **P-2021/1571** (22) 02.05.2017.
(30) EP 18.05.2016. 16001124
(86) WO 02.05.2017. PCT/EP2017/000541
(87) WO 23.11.2017. WO 2017/198328
(96) 02.05.2017. 17725508.0
(97) 22.09.2021. EP3658847 B 2021/38 DE
(54) PATRONA ZA PROJEKTIL I POSTUPAK PROIZVODNJE PATRONE ZA PROJEKTIL
PROJECTILE CARTRIDGE AND METHOD FOR PRODUCING A PROJECTILE CARTRIDGE
(73) RUAG AMMOTEC, Uttigenstrasse 67, 3602 Thun, CH
(72) MUSTER, Michael, Scheibenstrasse 21a, 3600 Thun, CH; BUCHER, Markus, Uettlingenstrasse 48, 3033 Wohlen, CH; BIEDERMANN, Peter, Moenchweg 2A, 3250 Lyss, CH
(74) AOD MSA IP – MILOJEVIĆ SEKULIĆ ADVOKATI, Karadorđeva 65, 11000 Beograd

(51) *G01F 11/06* (2006.01) (11) **62730 B1**
(21) **P-2021/1561** (22) 18.05.2018.
(30) EP 19.05.2017. 17172085
(86) WO 18.05.2018. PCT/EP2018/063227
(87) WO 22.11.2018. WO 2018/211125
(96) 18.05.2018. 18723887.8
(97) 20.10.2021. EP3625523 B 2021/42 DE
(54) UREĐAJ ZA DOZIRANJE ZA IZDAVANJE TEČNOSTI SA IZLIVNIKOM
DOSING DEVICE FOR A LIQUID WITH A NOZZLE
(73) CAPARTIS AG, Grabenstrasse 15, 8200 Schaffhausen, CH
(72) WOHLGENANNT, Herbert, Weinsteig 1, 8200 Schaffhausen, CH
(74) BOGDANOVIĆ, Dejan i ost., Vljakovićeva 28, 11000 Beograd

(51) *G05D 23/19* (2006.01) (11) **62778 B1**
F24H 1/20 (2006.01)
F24H 9/20 (2006.01)
(21) **P-2022/0001** (22) 16.08.2016.
(30) IE 14.08.2015. 20150266
(86) WO 16.08.2016. PCT/EP2016/069416
(87) WO 23.02.2017. WO 2017/029285
(96) 16.08.2016. 16763204.1
(97) 06.10.2021. EP3335092 B 2021/40 EN
(54) APARATURA ZA UPRAVLJANJE TOPLOM VODOM U REZERVOARU ZA SKLADIŠTENJE TOPLE VODE SISTEMA GREJANJA I ODGOVARAJUĆI POSTUPAK
APPARATUS FOR MANAGING HOT WATER IN A HOT WATER STORAGE TANK HEATING SYSTEM AND ASSOCIATED METHOD
(73) CLIMOTE LIMITED, Finnabair Industrial Park, County Louth, Dundalk A91 PCK2, IE
(72) RODDY, Ivor, c/o. Climote Limited Finnabair Industrial Park County Louth, Dundalk A91 PCK2, IE
(74) ŽIVKO MIJATOVIĆ AND PARTNERS DOO BEOGRAD, Studentski trg 4, 11000 Beograd

(51) *G06F 13/38* (2006.01) (11) **62752 B1**
G06F 15/177 (2006.01)
H04B 3/54 (2006.01)
(21) **P-2016/0316** (22) 10.05.2016.
(43) 30.11.2017.

(54) POSTUPAK DODAVANJA UREĐAJA U MREŽU KUĆNE AUTOMATIZACIJE
METHOD FOR ADDING DEVICES IN HOME AUTOMATION NETWORK
(73) RT-RK D.O.O., Narodnog Fronta 23a, 21000 Novi Sad, RS
(72) VOJNOVIĆ, Vladimir, Doža Đerđa 21, 21000 Novi Sad, RS; PAP, Ištvan, Sirmaj Karolja 65, 21235 Temerin, RS; SAVIĆ, Milan, Orlovićeva 4b/9, 22400 Ruma, RS; KOVAČEVIĆ, Jelena, Radnička 35A, 21000 Novi Sad, RS

(51) *G06Q 50/00* (2006.01) (11) **62703 B1**
G06Q 90/00 (2006.01)
(21) **P-2015/0679** (22) 22.10.2015.
(43) 28.04.2017.

(54) MOBILNI SISTEM I POSTUPAK ZA AKVIZICIJU BIOFIZIOLOŠKIH SIGNALA KOJI JE UGRAĐEN U BEŽIČNI SET ZA GLAVU KOJI SADRŽI SLUŠALICE U SVRHU ODREĐIVANJA MENTALNIH STANJA
MOBILE SYSTEM AND METHOD FOR BIOPHYSIOLOGICAL SIGNAL ACQUISITION FOR ESTIMATING MENTAL STATES EMBEDDED INTO WIRELESS HEADSET WITH HEADPHONES
(73) MBRAINTRAIN DOO BEOGRAD, Savska 19G/3, 11000 Beograd-Savski venac, RS
(72) MIJOVIĆ, Bogdan, Repiška 54, 110000 Beograd, RS; GLIGORIJEVIĆ, Ivan, Ustanička 67, 11000 Beograd, RS; POPOVIĆ, Dejan, Ruzveltova 44, 11000 Beograd, RS; DE, VOS, MAARTEN, Molenstraat 12, 2570 Duffel, BE

(51) *G09G 3/22* (2006.01) (11) **62750 B1**
G06F 9/30 (2018.01)
G09F 19/22 (2006.01)
(21) **P-2021/1560** (22) 23.09.2013.

(30) US 24.09.2012. 201261704750 P
US 30.07.2013. 201361859906 P
(86) WO 23.09.2013. PCT/CA2013/000796
(87) WO 27.03.2014. WO 2014/043791
(96) 23.09.2013. 13838557.0
(97) 03.11.2021. EP2898500 B 2021/44 EN
(54) UPRAVLJANJE TREPERENJEM U PRIKAZANIM SLIKAMA ONAKO KAKO IH VIDI POSMATRAČ U POKRETU POMOĆU MREŽA SVETLEĆIH ELEMENATA
CONTROL OF FLICKER IN DISPLAY IMAGES USING LIGHT EMITTING ELEMENT ARRAYS AS VIEWED BY A VIEWER IN MOTION
(73) ADTRACKMEDIA INC., 600 - 890 West Pender Street, Vancouver, BC V6C 1J9, CA
(72) HAN, Jong, Hwi, , Incheon 406-705, KR; LEE, Yeong, Keun, , Suwon-si Gyeonggi-do, KR; BICKNELL, Oswald, Kenneth, , Winnipeg, MB R3T 0C3, CA
(74) ŽIVKOVIĆ, Zoran, Alekse Nenadovića 16, 11000 Beograd

(51) *H01B 13/00* (2006.01) (11) **62697 B1**
H01B 3/30 (2006.01)
H01B 3/42 (2006.01)
H01B 7/02 (2006.01)
H01B 13/14 (2006.01)
(21) **P-2021/1525** (22) 20.03.2017.
(30) EP 01.04.2016. 16163536
(96) 20.03.2017. 18191902.8
(97) 29.09.2021. EP3441986 B 2021/39 DE

(54) IZOLOVANI ELEKTRIČNI PROVODNIK
INSULATED ELECTRICAL CONDUCTOR

(73) HPW METALLWERK GMBH, Auwiesenstraße 2, 4030 Linz, AT
(72) HOCHSTÖGER, Jürgen, Anzengruberstraße 8, 4300 St. Valentin, AT; SCHRAYVOGEL, Rudolf, Badstraße 17, 3243 St. Leonhard am Forst, AT; KOPPENSTEINER, Ewald, Wagnerberg 1a, 4490 St. Florian, AT
(74) POPOVIĆ, Gordana i ost., Takovska 19, 11000 Beograd

(51) **H02K 1/27** (2006.01) (11) **62746 B1**
H02K 1/04 (2006.01)

(21) **P-2021/1500** (22) 29.08.2011.
(30) WO 02.09.2010. PCT/JP2010/005406
(86) WO 29.08.2011. PCT/JP2011/004789
(87) WO 08.03.2012. WO 2012/029278
(96) 29.08.2011. 11821300.8
(97) 20.10.2021. EP2613426 B 2021/42 EN

(54) KOMPOZICIJA SMOLE ZA FIKSIRANJE ZA UPOTREBU U ROTORU

FIXING RESIN COMPOSITION FOR USE IN ROTOR
(73) SUMITOMO BAKELITE CO., LTD., 5-8 Higashi-Shinagawa 2-chome Shinagawa-ku, Tokyo 140-0002, JP
(72) SASAJIMA, Hideaki, c/o Sumitomo Bakelite Co. Ltd. 5-8 Higashi-Shinagawa 2-chome Shinagawa-ku, Tokyo 140-0002, JP
(74) PETOŠEVIĆ DOO BEOGRAD, Bulevar oslobođenja 87, 11040 Beograd

(51) **H04B 7/185** (2006.01) (11) **62774 B1**
B64G 1/10 (2006.01)
H04B 7/14 (2006.01)
H04B 7/19 (2006.01)
H04B 7/195 (2006.01)
H04W 84/06 (2009.01)

(21) **P-2021/1587** (22) 03.05.2017.
(30) US 03.05.2016. 201662331245 P
(86) WO 03.05.2017. PCT/US2017/030847
(87) WO 09.11.2017. WO 2017/192727
(96) 03.05.2017. 17793256.3
(97) 06.10.2021. EP3453223 B 2021/40 EN

(54) SISTEM KONSTELACIJE SATELITA U NISKOJ ZEMLJINOJ ORBITI ZA KOMUNIKACIJE SA PONOVNIM KORIŠĆENJEM GEOSTACIONARNOG SATELITSKOG SPEKTRA

LOW EARTH ORBIT SATELLITE CONSTELLATION SYSTEM FOR COMMUNICATIONS WITH RE-USE OF GEOSTATIONARY SATELLITE SPECTRUM
(73) THEIA GROUP, INCORPORATED, 1600 Market Street, Suite 1320, Philadelphia, PA 19103, US
(72) OLSON, Erlend, P.O. Box 10939, Newport Beach, CA 92658, US

(74) BOGDANOVIĆ, Dejan i ost., Vljakovićeve 28, 11000 Beograd

(51) **H04N 5/445** (2011.01) (11) **62702 B1**
H04N 21/438 (2011.01)
H04N 21/44 (2011.01)

(21) **P-2015/0166** (22) 10.03.2015.
(43) 31.10.2016.

(54) POSTUPAK ZA GENERISANJE OBJEDINJENE LISTE KANALA NA HIBRIDNIM DTV PRIJEMNICIMA

METHOD FOR GENERATING A UNIFIED CHANNEL LIST ON HYBRID DIGITAL TELEVISION

(73) RT-RK D.O.O., Narodnog fronta 23a, 21000 Novi Sad, RS
(72) VRANIĆ, Nikola, Trg Slobode bb, 22300 Stara Pazova, RS; ŠOŠKIĆ, Nenad, Majevička 2, 21000 Novi Sad, RS; LUKIĆ, Nemanja, Vojislava Ilića 3, 21000 Novi Sad, RS; KOVAČEVIĆ, Jelena, dr, Fruškogorska 47, 21000 Novi Sad, RS

(51) **H04N 19/13** (2014.01) (11) **62714 B1**
H03M 5/00 (2006.01)
H03M 7/00 (2006.01)
H04N 19/50 (2014.01)
H04N 19/513 (2014.01)
H04N 19/61 (2014.01)
H04N 19/91 (2014.01)

(21) **P-2021/1362** (22) 18.06.2012.
(30) US 16.06.2011. 201161497794 P
US 15.07.2011. 201161508506 P
(96) 18.06.2012. 18203401.7
(97) 04.08.2021. EP3471415 B 2021/31 EN

(54) ENTROPIJSKO KODIRANJE RAZLIKA VEKTORA KRETANJA

ENTROPY CODING OF MOTION VECTOR DIFFERENCES

(73) GE VIDEO COMPRESSION, LLC, 1 Research Circle, Niskayuna, NY 12309, US
(72) GEORGE, Valeri, John-Sieg-Straße 24, 10365 Berlin, DE; BROSS, Benjamin, Ackerstraße 2, 10115 Berlin, DE; KIRCHHOFFER, Heiner, Gotzkowskystraße 5, 10555 Berlin, DE; MARPE, Detlev, Fünf Morgen 12A/B, 14195 Berlin, DE; NGUYEN, Tung, Robert-Uhrig-Straße 4A, 10315 Berlin, DE; PREISS, Matthias, Eisenbahnstraße 20, 10997 Berlin, DE; SIEKMANN, Mischa, Rodenbergstraße 23, 10439 Berlin, DE; STEGEMANN, Jan, Simplonstraße 55, 10245 Berlin, DE; WIEGAND, Thomas, Otto-Appel-Str. 52, 14195 Berlin, DE
(74) PAVLOVIĆ, Gordana, PAVLOVIĆ, Milivoje, Majke Jevrosime 53, 11000 Beograd

(51) *H04W 48/18* (2009.01) (11) **62784 B1**
H04W 8/08 (2009.01)
(21) **P-2021/1603** (22) 23.12.2016.
(30) EP 30.12.2015. 15203162
DE 30.12.2015. 102015122980
(86) WO 23.12.2016. PCT/EP2016/082641
(87) WO 06.07.2017. WO 2017/114798
(96) 23.12.2016. 16822187.7
(97) 06.10.2021. EP3398379 B 2021/40 DE
**(54) POSTUPAK ZA USPOSTAVLJANJE
KOMUNIKACIONE VEZE KOMUNIKACIONOG
KRAJNJEG UREĐAJA PREKO
KOMUNIKACIONOG MREŽNOG SISTEMA SA
SLAJSOVIMA**
METHOD FOR ESTABLISHING A
COMMUNICATION LINK OF A COMMUNICATION
TERMINAL VIA A COMMUNICATION NETWORK
SLICE
(73) DEUTSCHE TELEKOM AG, Friedrich-Ebert-
Allee 140, 53113 Bonn, DE
(72) BISCHINGER, Kurt, Wolfganggasse 30/15, 1120
Wien, AT

(74) AOD MSA IP – MILOJEVIĆ SEKULIĆ
ADVOKATI, Karađorđeva 65, 11000 Beograd

(51) *H05B 45/20* (2020.01) (11) **62748 B1**
A01K 1/00 (2006.01)
H05B 33/08 (2020.01)
(21) **P-2021/1531** (22) 29.10.2010.
(30) US 29.10.2009. 255855 P
(86) WO 29.10.2010. PCT/US2010/054869
(87) WO 05.05.2011. WO 2011/053873
(96) 29.10.2010. 10827580.1
(97) 15.09.2021. EP2493723 B 2021/37 EN
(54) LED RASVETA ZA RAZVOJ STOKE
LED LIGHTING FOR LIVESTOCK DEVELOPMENT
(73) SIGNIFY NORTH AMERICA CORPORATION,
200 Franklin Square Drive, Somerset, NJ 08873, US
(72) GRAJCAR, Zdenko, 3220 Utah Avenue North,
Crystal, Minnesota 55427, US
(74) AOD MSA IP – MILOJEVIĆ SEKULIĆ
ADVOKATI, Karađorđeva 65, 11000 Beograd

ПРЕСТАНАК ВАЖНОСТИ РЕГИСТРОВАНОГ ПАТЕНТА / Termination of validity of Registered Patents

Истеком законског рока од 20 година у периоду
16.12.2021 - 15.01. 2022. године:

Патент број **50362** чији је носилац BAYER INTELLECTUAL PROPERTY GMBH, Alfred-Nobel-Strasse 10, 40789 Monheim am Rhein, DE, престао је да важи дана 21.12.2021. године.

Патент број **52489** чији је носилац VIIV HEALTHCARE UK (NO. 4) LIMITED, 980 Great West Road, Brentford Middlesex TW8 9GS, UK, престао је да важи дана 03.01.2022. године.

Патент број **57801** чији је носилац BAYER INTELLECTUAL PROPERTY GMBH, Alfred-Nobel-Strasse 10, 40789 Monheim am Rhein, DE, престао је да важи дана 21.12.2021. године.

Због неплаћања таксе за одржавање права у
периоду 16.06.2021. - 15.07.2021. године:

Патент број **50576** чији је носилац ZOLLER-KIPPER GmbH, Hans-Zoller-Strasse 50-68, 55130 Mainz, DE, престао је да важи дана 17.06.2021. године.

Патент број **51221** чији је носилац OUTOTEC OYJ, Riihitontuntie 7, FI-02200 Espoo, FI, престао је да важи дана 15.07.2021. године.

Патент број **52846** чији је носилац BIOGAIA AB, P.O. Box 3242, 103 64 Stockholm, SE, престао је да важи дана 10.07.2021. године.

Патент број **53209** чији је носилац BOEHRINGER INGELHEIM INTERNATIONAL GMBH, Binger Strasse 173, 55216 Ingelheim, DE, престао је да важи дана 02.07.2021. године.

Патент број **53226** чији је носилац H. LUNDBECK A/S, Ottiliavej 9, 2500 Valby, DK, престао је да важи дана 20.06.2021. године.

Патент број **53276** чији је носилац IMERYS MINERALS LIMITED, Par Moor Centre Par Moor Road, Par Cornwall PL24 2SQ, GB, престао је да важи дана 21.06.2021. године.

Патент број **53617** чији је носилац GALAPAGOS N.V., Generaal de Wittelaan L11 A3, 2800 Mechelen, BE, престао је да важи дана 26.06.2021. године.

Патент број **53665** чији је носилац ARRAY BIOPHARMA, INC., 3200 Walnut Street, Boulder, CO 80301, US, престао је да важи дана 25.06.2021. године.

Патент број **53704** чији је носилац H. LUNDBECK A/S, Ottiliavej 9, 2500 Valby, DK, престао је да важи дана 18.06.2021. године.

Патент број **53780** чији је носилац ARTIC INVESTMENTS S.A., 65 avenue de la gare, 1611 Luxembourg, LU, престао је да важи дана 21.06.2021. године.

Патент број **53863** чији је носилац DUO-GE, 80-82 rue Gallieni, 92100 Boulogne-Billancourt, FR, престао је да важи дана 13.07.2021. године.

Патент број **53884** чији је носилац SANDOZ AG, Lichtstrasse 35, 4056 Basel, CH, престао је да важи дана 23.06.2021. године.

Патент број **53985** чији је носилац JANSSEN PHARMACEUTICA N.V., Turnhoutseweg 30, 2340 Beerse, BE, престао је да важи дана 30.06.2021. године.

Патент број **54455** чији је носилац WOB BEN PROPERTIES GMBH, Borsigstrasse 26, 26607 Aurich, DE, престао је да важи дана 04.07.2021. године.

Патент број **54893** чији је носилац SEWON CELLONTECH CO., LTD., 10, 11th., Goodmorning-Shinhan Tower 23-2, Yoido-Dong, Youngdeungpo-Gu, Seoul 150-712, KR, престао је да важи дана 24.06.2021. године.

Патент број **55009** чији је носилац GRÜNENTHAL GMBH, Zieglerstrasse 6, 52078 Aachen, DE, престао је да важи дана 30.06.2021. године.

Патент број **55086** чији је носилац BAROKES PTY LTD., 66 Lillee Crescent, Tullamarine Victoria 3043, AU, престао је да важи дана 27.06.2021. године.

Патент број **55090** чији је носилац GUAMIS ALEGRE, Alex, C/Martinez de la Rosa, 8, 4° 1°, 08012 Barcelona, ES; GUAMIS ALEGRE, David, C/Martinez de la Rosa, 8, 4° 1°, 08012 Barcelona, ES; MORETA BUFILL, Leo, C/Rambla Catalunya, 102, 2° 1^a, 08008 Barcelona, ES; ALMAGRO GARCIA, Antonio, C/Puigcerda, 265, 6° 3^a, 08020 Barcelona, ES; RIZO CLARAVALLS, Jose, C/ Alt de Pedrell, 15, 2° 2^a, 08032 Barcelona, ES, престао је да важи дана 22.06.2021. године.

Патент број **55335** чији је носилац FIORIMA S.A., Rua Quinta da Goja n.º 75, Frossos, 4700-155 Braga, PT, престао је да важи дана 09.07.2021. године.

Патент број **55488** чији је носилац KSB AKTIENGESELLSCHAFT, Johann-Klein-Strasse 9, 67227 Frankenthal, DE, престао је да важи дана 18.06.2021. године.

Патент број **55553** чији је носилац GEBRÜDER DORFNER GMBH & CO. KAOLIN-UND KRISTALLQUARZSAND-WERKE KG, Scharhof 1, 92242 Hirschau, DE, престао је да важи дана 16.06.2021. године.

Патент број **55695** чији је носилац OPTARGET SP. Z O.O., ul. Piwna 3A, 65-315 Zielona Góra, PL, престао је да важи дана 13.07.2021. године.

Патент број **55756** чији је носилац ELI LILLY AND COMPANY, Lilly Corporate Center, Indianapolis, IN 46285, US, престао је да важи дана 21.06.2021. године.

Патент број **55801** чији је носилац BALL BEVERAGE PACKAGING EUROPE LTD., 100 Carability Green, Luton LU1 3LG, GB, престао је да важи дана 25.06.2021. године.

Патент број **55842** чији је носилац NOVOMATIC AG, Wiener Strasse 158, 2352 Gumpoldskirchen, AT, престао је да важи дана 26.06.2021. године.

Патент број **56198** чији је носилац SALAS, VICENTE, Fidel, Avda. Castellón, 5, 12412 Geldo, ES; SALAS, VICENTE, José, Avda. Castellón, 5, 12412 Geldo, ES; GUAMIS, ALEGRE, Alex, C/Martínez de la Rosa, 8, 4° 1°, 08012 Barcelona, ES; GUAMIS, ALEGRE, David, C/Martínez de la Rosa, 8, 4° 1°, 08012 Barcelona, ES; MORETA, BUFILL, Leo, C/Rambla Catalunya, 102, 2° 1^a, 08008 Barcelona, ES, престао је да важи дана 12.07.2021. године.

Патент број **56393** чији је носилац UNIVERSITY OF THE WEST OF ENGLAND, BRISTOL, Frenchay Campus, Bristol BS16 1QY, GB, престао је да важи дана 26.06.2021. године.

Патент број **56400** чији је носилац FINPIN TECHNOLOGIES GMBH, Wienerbergstraße 11/12a, 1100 Wien, AT, престао је да важи дана 08.07.2021. године.

Патент број **56452** чији је носилац ELI LILLY AND COMPANY, Lilly Corporate Center, Indianapolis, IN 46285, US, престао је да важи дана 21.06.2021. године.

Патент број **56524** чији је носилац JOSEF MEISSNER GMBH & CO. KG, Bayenthalgürtel 16-20, 50968 Köln, DE, престао је да важи дана 26.06.2021. године.

Патент број **56585** чији је носилац HÖRMANN KG BRANDIS, Gewerbeallee 17, 04821 Brandis, DE, престао је да важи дана 02.07.2021. године.

Патент број **56841** чији је носилац NOVOMATIC AG, Wiener Strasse 158, 2352 Gumpoldskirchen, AT, престао је да важи дана 26.06.2021. године.

Патент број **57095** чији је носилац SGOMBICH, Pérez, Jorge, Rubén, Hilda Madrid Lomas del Sol II, 7561127 Quilpue, CL, престао је да важи дана 06.07.2021. године.

Патент број **57148** чији је носилац S.A. LHOIST RECHERCHE ET DÉVELOPPEMENT, Rue Charles Dubois 28, 1342 Ottignies-Louvain-la-Neuve, BE, престао је да важи дана 13.07.2021. године.

Патент број **57330** чији је носилац NISSHIN STEEL CO., LTD., 4-1 Marunouchi 3-chome, Chiyoda-ku, Tokyo 100-8366, JP, престао је да важи дана 11.07.2021. године.

Патент број **57347** чији је носилац INDIANA UNIVERSITY RESEARCH AND TECHNOLOGY CORPORATION, 518 Indiana Avenue, Indianapolis, IN 46202, US; NOVO NORDISK A/S, Novo Alle 1, 2880 Bagsvaerd, DK, престао је да важи дана 19.06.2021. године.

Патент број **57591** чији је носилац TAKEDA PHARMACEUTICAL COMPANY LIMITED, 1-1 Doshomachi 4-chome Chuo-ku, Osaka-shi, Osaka 541-0045, JP, престао је да важи дана 18.06.2021. године.

Патент број **57763** чији је носилац BRUSCHETTINI S.R.L., Via Isonzo, 6, 16147 Genova, IT, престао је да важи дана 02.07.2021. године.

Патент број **57944** чији је носилац Н. LUNDBECK A/S, Ottliavej 9, 2500 Valby, DK, престао је да важи дана 21.06.2021. године.

Патент број **58063** чији је носилац CARLSBERG BREWERIES A/S, Ny Carlsberg Vej 100, 1799 Copenhagen V, DK, престао је да важи дана 29.06.2021. године.

Патент број **58380** чији је носилац MANUFACTURAS Y TRANSFORMADOS AB, S.L.U., C. de Sant Antoni de Baix, 110-112, 08700 Igualada (Barcelona), ES, престао је да важи дана 18.06.2021. године.

Патент број **58773** чији је носилац CHAUVIN ARNOUX, 190, rue Championnet, 75018 Paris, FR, престао је да важи дана 01.07.2021. године.

Патент број **58800** чији је носилац NANOBIOTIX, 60 rue de Wattignies, 75012 Paris, FR, престао је да важи дана 20.06.2021. године.

Патент број **59132** чији је носилац BROSE FAHRZEUGTEILE GMBH & CO. KOMMANDITGESELLSCHAFT, WÜRZBURG, Ohmstraße 2a, 97076 Würzburg, DE, престао је да важи дана 12.07.2021. године.

MONITORING TECHNOLOGIES, P.zza Mazzini, 56, 73100 Lecce, IT, престао је да важи дана 02.07.2021. године.

Патент број **59279** чији је носилац CHINA TOBACCO YUNNAN INDUSTRIAL CO., LTD, No. 367, Hongjin Road, Wuhua District, Kunming, Yunnan 650231, CN, престао је да важи дана 24.06.2021. године.

Патент број **59400** чији је носилац INFLECTIS BIOSCIENCE, Halle 13 Bio Ouest Ile de Nantes, 21 rue de la Noué Bras de Fer, 44200 Nantes, FR, престао је да важи дана 03.07.2021. године.

Патент број **59623** чији је носилац GESTRA AG, Münchener Straße 77, 28215 Bremen, DE, престао је да важи дана 24.06.2021. године.

Патент број **59841** чији је носилац SÜRÜCÜ, Mehmet, Vezirçiftliği Mahallesi Fatih Caddesi, Köroğlu Sokak No:20, Basiskele/Kocaeli, TR, престао је да важи дана 17.06.2021. године.

Патент број **59877** чији је носилац AETHRA SISTEMAS AUTOMOTIVOS S/A, Rua Carolina, n° 51, Bairro Morro do Valente, 32660-000 Minas Gerais Betim, BR, престао је да важи дана 21.06.2021. године.

Патент број **59921** чији је носилац MERCK PATENT GMBH, Frankfurter Strasse 250, 64293 Darmstadt, DE, престао је да важи дана 13.07.2021. године.

Патент број **59925** чији је носилац Н. LEE MOFFITT CANCER CENTER AND RESEARCH INSTITUTE, INC., 12902 Magnolia Drive, Tampa, FL 33612, US, престао је да важи дана 04.07.2021. године.

Патент број **59954** чији је носилац AZIENDE CHIMICHE RIUNITE ANGELINI FRANCESCO A.C.R.A.F. S.P.A., Viale Amelia, 70, 00181 Roma, IT, престао је да важи дана 22.06.2021. године.

Патент број **60047** чији је носилац EASYMINING SWEDEN AB, Box 322, 751 05 Uppsala, SE, престао је да важи дана 20.06.2021. године.

Патент број **60143** чији је носилац ELLISON EDUCATIONAL EQUIPMENT, INC., 25862 Commercentre Drive, Lake Forest CA 92630, US, престао је да важи дана 14.07.2021. године.

Патент број **60278** чији је носилац AAVI TECHNOLOGIES LTD, Tulppatie 1, 00880 Helsinki, FI, престао је да важи дана 15.07.2021. године.

Патент број **60291** чији је носилац TRIPP GMBH & CO. KG, Allerheiligenstrasse 12, 77728 Oppenau, DE, престао је да важи дана 05.07.2021. године.

Патент број **60319** чији је носилац THE CHILDREN'S HOSPITAL OF PHILADELPHIA, 3401 Civic Center Boulevard, Philadelphia, PA 19104, US, престао је да важи дана 18.06.2021. године.

Патент број **60587** чији је носилац MW ITALIA S.R.L., Via Pavia 72, 10098 Rivoli (TO), IT, престао је да важи дана 07.07.2021. године.

Патент број **60592** чији је носилац IMMATICS BIOTECHNOLOGIES GMBH, Paul-Ehrlich-Strasse 15, 72076 Tübingen, DE, престао је да важи дана 18.06.2021. године.

Патент број **60810** чији је носилац BREVEX S.A., P.O. Box 233, Rue Edouard-Payot 4, 1000 Lausanne 10, CH, престао је да важи дана 15.07.2021. године.

Патент број **60965** чији је носилац RT-RK D.O.O., Narodnog Fronta 23a, 21000 Novi Sad, RS, престао је да важи дана 07.07.2021. године.

Патент број **61121** чији је носилац BREVEX S.A., Place Benjamin-Constant 2, 1003 Lausanne, CH, престао је да важи дана 15.07.2021. године.

Патент број **61235** чији је носилац YISSUM RESEARCH DEVELOPMENT COMPANY OF THE HEBREW UNIVERSITY OF JERUSALEM LTD., Hi-

Tech Park, Edmond J. Safra Campus, Givat Ram, 91390 Jerusalem, IL; SHAARE ZEDEK SCIENTIFIC LIMITED, P.O. Box 3235, 91031 Jerusalem, IL; KING'S COLLEGE LONDON, Strand, London WC2R 2LS, GB, престао је да важи дана 13.07.2021. године.

Патент број **61702** чији је носилац ERNI PRODUCTION GMBH & CO. KG, Seestrasse 9, 73099 Adelberg, DE, престао је да важи дана 02.07.2021. године.

Патент број **62086** чији је носилац GENZYME CORPORATION, 50 Binney Street, Cambridge, MA 02142, US, престао је да важи дана 17.06.2021. године.

**ОБЈАВА УПИСАНИХ ПРОМЕНА РЕГИСТРОВАНИХ ПАТЕНАТА / Publications of
Entered Changes of Registered Patents**

16.12.2021. - 15.01.2022. године

Промена имена/адресе

Име или адреса носиоца патента рег.број **54568** промењена је у ALFA WASSERMANN S.P.A., Via Enrico Fermi, 1, 65020 Alanno (PE), IT;

Име или адреса носиоца патента рег.број **55476** промењена је у CORTEVA AGRISCIENCE LLC, 9330 Zionsville Road, IN 46268, US;

Име или адреса носиоца патента рег.број **56508** промењена је у CORTEVA AGRISCIENCE LLC, 9330 Zionsville Road, IN 46268, US;

Име или адреса носиоца патента рег.број **57105** промењена је у CORTEVA AGRISCIENCE LLC, 9330 Zionsville Road, IN 46268, US;

Име или адреса носиоца патента рег.број **57823** промењена је у CORTEVA AGRISCIENCE LLC, 9330 Zionsville Road, IN 46268, US;

Име или адреса носиоца патента рег.број **57916** промењена је у CORTEVA AGRISCIENCE LLC, 9330 Zionsville Road, IN 46268, US;

Име или адреса носиоца патента рег.број **57917** промењена је у CORTEVA AGRISCIENCE LLC, 9330 Zionsville Road, IN 46268, US;

Име или адреса носиоца патента рег.број **57920** промењена је у CORTEVA AGRISCIENCE LLC, 9330 Zionsville Road, IN 46268, US;

Име или адреса носиоца патента рег.број **57955** промењена је у CORTEVA AGRISCIENCE LLC, 9330 Zionsville Road, IN 46268, US;

Име или адреса носиоца патента рег.број **58086** промењена је у CORTEVA AGRISCIENCE LLC, 9330 Zionsville Road, IN 46268, US;

Име или адреса носиоца патента рег.број **58151** промењена је у CORTEVA AGRISCIENCE LLC, 9330 Zionsville Road, IN 46268, US;

Име или адреса носиоца патента рег.број **58602** промењена је у CORTEVA AGRISCIENCE LLC, 9330 Zionsville Road, IN 46268, US;

Име или адреса носиоца патента рег.број **58738** промењена је у CORTEVA AGRISCIENCE LLC, 9330 Zionsville Road, IN 46268, US;

Име или адреса носиоца патента рег.број **58900** промењена је у BAXALTA GMBH, Thurgauerstrasse 130, 8152 Glattpark, Opfikon, CHandBAXALTA INCORPORATED, 1200 Lakeside Drive, Bannockburn, IL 60015, US;

Име или адреса носиоца патента рег.број **59206** промењена је у BAXALTA GMBH, Thurgauerstrasse 130, 8152 Glattpark, Opfikon, CHandBAXALTA INCORPORATED, 1200 Lakeside Drive, Bannockburn, IL 60015, US;

Име или адреса носиоца патента рег.број **59330** промењена је у CORTEVA AGRISCIENCE LLC, 9330 Zionsville Road, IN 46268, US;

Име или адреса носиоца патента рег.број **59333** промењена је у CORTEVA AGRISCIENCE LLC, 9330 Zionsville Road, IN 46268, US;

Име или адреса носиоца патента рег.број **59849** промењена је у CORTEVA AGRISCIENCE LLC, 9330 Zionsville Road, IN 46268, US;

Име или адреса носиоца патента рег.број **61283** промењена је у CORTEVA AGRISCIENCE LLC, 9330 Zionsville Road, IN 46268, US;

Име или адреса носиоца патента рег.број **61997** промењена је у CORTEVA AGRISCIENCE LLC, 9330 Zionsville Road, IN 46268, US;

Име или адреса носиоца патента рег.број **62264** промењена је у OY MAPVISION LTD, Malminkartanonkuja 4, 00390 Helsinki, FI;

Име или адреса носиоца патента рег.број **62364** промењена је у KOVAČEVIĆ, Gojko, Anri Matisa 013, 11070 Beograd-Novi Beograd, RS;

Промена пренос права

За патент бр. **53407** извршен је пренос на UNION THERAPEUTICS A/S, Tuborg Havnevej 18, 2900 Hellerup, DK;

За патент бр. **54198** извршен је пренос на TAKEDA PHARMACEUTICAL COMPANY LIMITED, 1-1, Doshomachi 4-chome, Chuo-ku, Osaka-shi, Osaka, JP;

За патент бр. **56017** извршен је пренос на TAKEDA PHARMACEUTICAL COMPANY LIMITED, 1-1, Doshomachi 4-chome, Chuo-ku, Osaka-shi, Osaka, JP;

За патент бр. **57569** извршен је пренос на ABBVIE IRELAND UNLIMITED COMPANY, 70 Sir John Rogerson's Quay, Dublin 2, IE;

За патент бр. **57569** извршен је пренос на ABBVIE BAHAMAS LTD., #2 Bayside Executive Park, West Bay Street & Blake Road, P.O. Box N-3910, Nassau, BS;

За патент бр. **58723** извршен је пренос на KBP BIOSCIENCES PTE. LTD., 80, Robinson Road, #02-00, Singapore (068898), SG;

За патент бр. **58900** извршен је пренос на TAKEDA PHARMACEUTICAL COMPANY

LIMITED, 1-1, Doshomachi 4-chome, Chuo-ku, Osaka-shi, Osaka, JP;

За патент бр. **59176** извршен је пренос на HERMES PHARMA GMBH, Georg-Kalb-Str. 5-8, 82049 Pullach, DE;

За патент бр. **59206** извршен је пренос на TAKEDA PHARMACEUTICAL COMPANY LIMITED, 1-1 Doshomachi 4-chome, Chuo-ku, Osaka-shi, Osaka, JP;

За патент бр. **59866** извршен је пренос на TAKEDA PHARMACEUTICAL COMPANY LIMITED, 1-1, Doshomachi 4-chome, Chuo-ku, Osaka-shi, Osaka, JP;

За патент бр. **61547** извршен је пренос на SCOOBY, A.S., Strakonická 81, Lahovice, 159 00 Praha 5, CZ and M41B A.S., Strakonická 81, Lahovice, 159 00 Praha 5, CZ;

За патент бр. **61554** извршен је пренос на FOREO D.O.O., Braće Škerović 3/3, 11000 Beograd, RS;

**ПРОШИРЕНИ ЕВРОПСКИ ПАТЕНТИ И ЕВРОПСКИ ПАТЕНТИ КОЈИ СУ ОГЛАШЕНИ
НИШТАВИМ / Extended European patents and European patents which are revoked**

Европски патент EP1957539 и пријава на којој је он заснован, а који је уписан у Регистар патената под бројем 52804, носиоца E. R. SQUIBB & SONS, L.L.C., Route 206 & Province Line Road, Princeton, New Jersey 08540, US, нису имали дејства од почетка.

Европски патент EP1909764 и пријава на којој је он заснован, а који је уписан у Регистар патената под бројем 53690, носиоца UCB PHARMA, S.A., Allée de la Recherche 60, 1070 Bruxelles, BE, нису имали дејства од почетка.

СЕРТИФИКАТ О ДОДАТНОЈ ЗАШТИТИ / Supplementary Protection Certificate

ПРИЗНАТИ СЕРТИФИКАТИ О ДОДАТНОЈ ЗАШТИТИ / Supplementary Protection Certificate Granted

ИСПРАВКА

И ИСПРАВЉА СЕ грешка у Решењу о признању сертификата о додатној заштити 990 број 2021/12486-СДЗ-2020/0004 од 18.10.2021. године донетом по захтеву за признање сертификата о додатној заштити број СДЗ-2020/0004, према основном патенту број 51978, подносиоца SYNGENTA PARTICIPATIONS AG, Rosentalstrasse 67, 4058 Basel, CH, тако што се:

– у тачки 1. диспозитива Решења о признању сертификата о додатној заштити 990 број 2021/12486-СДЗ-2020/0004 од 18.10.2021. године мења назив производа за који је признат сертификат о додатној заштити, и то тако што се уместо наведеног назива „ПРОТИОКОНАЗОЛ И БЕНЗОВИНДИФЛУПИР (КОМБИНАЦИЈА БЕНЗОВИНДИФЛУПИРА И ПРОТИОКОНАЗОЛА У СВИМ ФОРМАМА ЗАШТИЋЕНИМ ОСНОВНИМ ПАТЕНТОМ)“ уписује следећи назив: „Комбинација протиоконазола и бензовиндифлупира“.

МАЈИ ПАТЕНТИ / Petty Patents

(51) A23N 17/00 (2006.01) (11) 1742 U1
(21) MP-2021/0092 (22) 08.10.2021.

**(54) SISTEM ZA DODAVANJE UGLJEN
DIOKSIDA U GASOVITOM STANJU TOKOM
SILIRANJA BILJAKA U ROL BALAMA**
SYSTEM FOR ADDING CARBON DIOXIDE IN THE
GASEOUS STATE DURING ENSILING OF PLANTS
ROLL BALES

(73) IVETIĆ, Aleksandra, dr, Teodosijeva 21, 11000
Beograd-Zvezdara, RS

(72) IVETIĆ, Aleksandra, dr, Teodosijeva 21, 11000,
Beograd-Zvezdara, RS; ČOSIĆ, Milivoje, dr, Milana
Kuća 3, 11000, Beograd, RS

(51) A23N 17/02 (2006.01) (11) 1744 U1
(21) MP-2021/0093 (22) 08.10.2021.

**(54) UREĐAJ ZA DODAVANJE ADITIVA U
ČVRSTOM STANJU PRI SILIRANJU BILJAKA U
SILO RUKAVU**
DEVICE FOR ADDING ADDITIVES IN THE SOLID
STATE DURING ENSILING PLANTS IN A SILO
BAGS

(73) IVETIĆ, Aleksandra, dr, Teodosijeva 21, 11000
Beograd-Zvezdara, RS

(72) IVETIĆ, Aleksandra, dr, Teodosijeva 21, 11000
Beograd-Zvezdara, RS; ČOSIĆ, Milivoje, dr, Milana
Kuća 3, 11000 Beograd, RS

(51) B60S 3/04 (2006.01) (11) 1743 U1
(21) MP-2021/0066 (22) 01.06.2021.

**(54) UREĐAJ ZA ČIŠĆENJE NEČISTOĆA SA
PNEUMATIKA POGONSKO-VUČNIH MAŠINA**
DEVICE FOR CLEANING DIRT FROM THE TIRES
OF PROPULSION-TRACTION MACHINES

(73) TRIFUNOVIĆ, Aleksandar, Knez Mihailova 12,
34210 Selo Popović, Rača, RS; LAZAREVIĆ, Dragan,
Sretena Mladenovića Mike 50b, 11000 Beograd, RS;
PEŠIĆ, Dalibor, Kaplara Momčila Gavrilovića 4, 11000
Beograd, RS; ČIČEVIĆ, Svetlana, Velikomoravska 11,
11000 Beograd, RS

(72) TRIFUNOVIĆ, Aleksandar, Knez Mihailova 12,
34210, Selo Popović, Rača, RS; LAZAREVIĆ, Dragan,
Sretena Mladenovića Mike 50b, 11000, Beograd, RS;
PEŠIĆ, Dalibor, Kaplara Momčila Gavrića 4, 11000,
Beograd, RS; ČIČEVIĆ, Svetlana, Velikomoravska 11,
11000, Beograd, RS

ПРЕСТАНАК ВАЖЕЊА РЕГИСТРОВАНОГ МАЛОГ ПАТЕНТА / Termination of Validity of Registered Petty Patents

**Због неплаћања таксе за одржавање права у
периоду од 16.06.2021. - 15.07.2021. године**

Мали патент број **1403** чији је носилац
TORBICA, Đuro, Kosić Jovana 5, 22305 Stari Banovci,
RS, престао је да важи дана 02.07.2021. године.

Мали патент број **1519** чији је носилац
ČOBRDA, Martin, Zmajevački put 33, 21000 Novi Sad,
RS, престао је да важи дана 07.07.2021. године.

Мало патент број **1523** чији је носилац
ČOBRDA, Martin, Zmajevački put 33, 21000 Novi sad,
RS, престао је да важи дана 07.07.2021. године.

Мали патент број **1570** чији је носилац
MANČIĆ, Aleksandar, Skadarska 41, 11000 Beograd,

RS; VILOTIĆ, Dragica, dr, Radenka Rankovića 11,
11500 Obrenovac, RS; RADANOVIĆ, Dragoja, dr.,
Janka Baka 141a, 22300 Stara Pazova, RS;
LJUBISAVLJEVIĆ, Boško, Cara Uroša 25, 11000
Beograd, RS; KISIĆ, Ljubomir, Godominska 76, 11090
Beograd-Rakovica, RS, престао је да важи дана
16.06.2021. године.

Мали патент број **1620** чији је носилац
VUJOVIĆ, Slavko, Janka Čmelika 24/6, 22300 Stara
Pazova, RS; JANKOVIĆ, Goran, Ustanička 222, 11000
Beograd, RS; GOJIĆ, Dejan, Đure Jakšića 3, 25254
Deronje-Odžaci, RS; TODOROVIĆ, Andreja, Lole
Ribara 17/8, 38220 Kosovska Mitrovica, RS, престао је
да важи дана 16.06.2021. године.

**ОБЈАВА УПИСАНИХ ПРОМЕНА У ПРИЈАВАМА МАЛИХ ПАТЕНАТА / Publications
of Entered Changes in Patent Applications**

16.12.2021. - 15.01.2022. године

Промена имена/адресе

Име или адреса носиоца малог патента
рег.број **1598** промењена је у KOVAČEVIĆ, Gojko,
Anri Matisa 013, 11070 Beograd-Novi Beograd, RS;

ЖИГОВИ / Trademarks

Међународни кодови за идентификацију
библиографских података о жиговима
према - WIPO St. 60

Recommendation concerning
bibliographic data
relating to trademarks - WIPO St. 60

Регистарски број	(111)	Number of the registration
Датум регистрације	(151)	Date of the registration
Очекивани датум престанка важења жига	(181)	Expected expiration date of the registration
Број пријаве	(210)	Number of the application
Датум подношења пријаве	(220)	Date of filing of the application
Подаци о изложбеном праву првенства	(230)	Data concerning exhibitions
Подаци о праву првенства на основу Париске конвенције	(300)	Data relating to priority under the Paris Convention
Датум објаве пријаве жига	(442)	Date of making information available to the public regarding the examined application
Списак роба и услуга према Ничанској класификацији роба и услуга	(511)	List of goods and services according the Nice Classification of Goods and Service
Изјава подносиоца пријаве да не тражи ексклузивно право за поједине неединствитивне елементе знака	(526)	Disclaimer
Опис фигуративних елемената жига према Бечкој класификацији	(531)	Description of figurative elements of the marks according to the Vienna Classification
Изглед знака	(540)	Reproduction of the mark
Назначење да се ради о пријави колективног или жига гаранције	(551)	Indication to the effect that the mark is a collective mark, a certification mark or a guarantee mark
Тродимензионални знак	(554)	Three-dimensional mark
Информација о затраженим бојама на знаку	(591)	Information concerning the colors claimed
Име и адреса пријавиоца или носиоца жига	(730)	Name and address of the applicant or the holder of the registration
Име и адреса пријавиоца	(731)	Name and address of the applicant
Име и адреса носиоца жига	(732)	Name and address of the holder of the registration
Име и адреса пуномоћника	(740)	Name and address of the representative

ОБЈАВА ПРИЈАВА ЖИГОВА / Publication of Trademarks Applications

(210) Ж- 2020-1258 (220) 28.07.2020.
(442) 31.01.2022.
(731) REAL FEEL DOO, Светозара Марковића 31,
21410, Футог, RS
(540)



(531) 05.03.13; 05.03.15; 26.04.15; 26.04.22; 27.03.11;
27.05.13; 27.05.24; 29.01.13

(591) црна, бела, зелена.

(511) 32 Селтзер вода; безалкохолна пића; безалкохолна пића на бази воћа ароматизована чајем; безалкохолна пића од алое вера; безалкохолна пића од сушеног воћа; безалкохолна пића са укусом воћа; безалкохолни воћни напаци; безалкохолни газирани напаци од воћног сока; безалкохолни напаци; безалкохолни напаци обогаћени витаминима; безалкохолни напаци од сока од поврћа; безалкохолни напаци са укусом чаја; безалкохолни напаци с укусом чаја; вода за пиће; вода обогаћена витаминима [напаци]; вода обогаћена минералима [напаци]; вода обогаћена нутријентима; воде [пића]; воћни напаци; воћни напаци и воћни сокови; воћни нектар [безалкохолни]; воћни сокови; газирана безалкохолна пића; газирана вода; газирана вода обогаћена витаминима [напаци]; гуарана напаци; енергетска пића; мешани воћни сокови; минерална вода [пиће]; минералне и содне воде; минералне и содне воде и друга безалкохолна пића; напаци који садрже мешавине сокова воћа и поврћа; напаци на бази воћа; напаци од лимуновог сока; напаци од смрзнутог воћа; напаци од сока од јабуке; напаци од сока од парадајза; напаци од сока од поморанце; напаци са укусом воћа; негазирана безалкохолна пића; негазирана вода; нискокалорична безалкохолна пића; слатко газирано пиће; сок од брескве; сок од бруснице; сок од грејпа; сок од грејпфрута; сок од јабуке; сок од јабуке, безалкохолни; сок од лимете за припремање напитака; сок од лимуна за припремање напитака; сок од лубенице; сок од манга; сок од маракује; сок од нара; сок од парадајза [пиће]; сок од

поморанце; сок од цвекле; сок од црних рибизли; сок од шаргарепе; спортска пића; спортска пића с електролитима; флаширана вода за пиће.

(210) Ж- 2020-1582 (220) 18.09.2020.
(442) 31.01.2022.
(731) Delivery Hero SE, Oranienburger 70, Berlin, DE
(740) ОАД Стојковић, адвокат Бојана Стојковић,
Његошева 28а, 11000, Београд
(540)

Увек у правом тренутку

(511) 9 апликација за ангажовање и координацију превоза, испоруке и услуге курирске службе за рачунарске софтвере који се могу преузимати. 35 рекламне и промотивне услуге; пословно управљање у области транспорта и испоруке; услуге управљања пословима у области транспорта и испорука; компјутеризоване услуге наручивања хране и намирница; компјутеризована услуга наручивања која садржи робу широке потрошње, храну и намирнице; услуга наручивања путем интернета која садржи робу широке потрошње, храну и намирнице; канцеларијске услуге; услуга малопродаје која садржи производе широке потрошње, храну и намирнице; услуге упоређивања производа приликом куповине; надзор, управљање и праћење пакета и пошиљки; надзор и праћење пакета и пошиљки ради обезбеђења благовремене испоруке за потребе пословања; консултантске услуге у области пословног управљања у области транспорта и испоруке; пружање услуга путем интернет система и портала по систему пословног модела „корисници према пословном окружењу“ ради трговине како би корисници могли да уносе, управљају и мењају своје информације о преференцијама које трговци користе, креирају и управљају због понуда за испоруку купцима.

39 пружање услуга путем интернет странице са информацијама о услугама доставе и резервацијама за услугу доставе; превоз; паковање и складиштење робе; достава хране; достава пакета; превоз и испорука робе; достава порука [курирска служба]; брза достава производа путем возила; пружање информација о преузимању и достави производа у превозу; услуге достављања; привремено складиштење испорука добара у транзиту; услуге испоруке; привремено складиштење испорука; пружање информација и информације о праћењу пошиљки за трећа лица о преузимању и статусу доставе путем интернета и телефона; пружање електронског праћења пошиљки другим лицима.

42 омогућавање привремене употребе интернет софтвера који није за преузимање, за пружање услуга превоза и доставе, резервације за услуге превоза и доставе и отпремање моторних возила и курира до потрошача.

43 пружање услуге путем интернет странице која садржи информације о услугама ресторана.

(210) Ж- 2020-2103 (220) 02.12.2020.
(442) 31.01.2022.

(731) **NID KOMPANIJA NOVOSTI AD BEOGRAD (STARI GRAD)**, Трг Николе Пашића 7, Београд, RS
(740) ЗАК Вујиновић & Ђокић, Николина Вујиновић, Милица Аранђеловић, Ђорђе Ђокић, Крунска 50, Београд
(540)



(531) 26.04.02; 26.04.18; 27.05.13; 27.05.24; 29.01.01; 29.01.06

(591) црвена, бела.

(511) 16 хартија, картон, папир; огласни панони од папира или картона; новине; периодичне публикације; штампане ствари; штампане публикације; књиговезачки материјал; фотографије; канцеларијски материјал; канцеларијски реквизити (изузев намештаја); материјали за обуку и наставу (изузев апарата); штампарска слова; клишеи.
35 услуге које се састоје од уписивања, уређивања, преноса и обраде писаних информација и записа; услуге рекламирања; огласних агенција; изнајмљивање огласних материјала; објављивање рекламних текстова; оглашавање; рекламирање; рекламирање на радију; испитивање јавног мњења; обрада текста; изнајмљивање времена за рекламирање у средствима комуникације; писање рекламних текстова; прикупљање статистичких података; дистрибуција рекламног материјала или узорка; циљани маркетинг.

41 организовање и вођење семинара, конференција, конгреса, радионица (обука); организовање изложби у културне или образовне сврхе; забава посредством радија; изнајмљивање аудио снимака опреме; продукција радио програма; организовање такмичења (образовних и забавних), издавање текстова и књига; електронско издаваштво.

(210) Ж- 2021-92 (220) 18.01.2021.
(442) 31.01.2022.

(731) **MMM PIZZA GROUP DOO**, Народног фронта 23, 21 000 Нови Сад, RS

(540)



(531) 25.01.18; 26.03.06; 26.04.04; 26.07.15; 27.05.24; 29.01.01; 29.01.04

(591) црвена, плава, бела.

(511) 29 месо, риба, живина и дивљач; месне прерађевине; конзервисано, замрзнуто, сушено и кувано воће и поврће; желеи, џемови, компоти; јаја, млеко и млечни производи; јестива уља и масти.
30 кафа, чај, какао, шећер, пиринач, тапиока, саго, замена кафе; брашно и производи од житарица, хлеб, пеци во, колачи и посластице, сладоледи; мед, меласа; квасац, прашак за пециво; со, сенф; сирће, сосови (као додаци); зачини; лед.

32 пиво; минералне и содне воде и друга безалкохолна пића; пића од воћа и воћни сокови; сирупи и други препарати за производњу пића.
43 услуге обезбеђивања хране и пића.

(210) Ж- 2021-225 (220) 10.02.2021.
(442) 31.01.2022.

(731) **SERBIA BROADBAND-SRPSKE KABLOVSKЕ MREŽЕ d.o.o. Beograd**, Булевар Пека Дапчевића 19, Београд, RS
(540)

EON Connect

(511) 42 научне и технолошке услуге, као и услуге истраживања и пројектовања у вези са њима; услуге индустријског дизајна; услуге контроле квалитета и аутентификације; пројектовање и развој рачунарског хардвера и софтвера.

(210) Ж- 2021-251 (220) 17.02.2021.
(442) 31.01.2022.

(731) **Foshan Haitian Flavouring & Food Co., Ltd.**, NO. 16, WEN SHA ROAD FOSHAN CITY, GUANGDONG PROVINCE, CN
(740) Митровић Предраг, Аласка 36, 11080, Београд
(540)

GOLDEN LABEL

(531) 27.05.01

(511) 30 умак, сос од соје; сирће; сос од острига [зачин]; паста од соје; пилећа есенција у праху [зачини]; моносодијум глутамат; кечап [сос]; чау-чау [зачин]; препарати за учвршћивање павлаке и шлага;

зачини; чијоу (сос од црног пасуља); глутен припремљен као храна; зачински додаци; зачински сус; додаци јелима; сосови [додаци храни]; сосови за месо [умаци]; релиш [додатак јелу]; кухињска со; бели шећер; браон шећер; кристализовани камени шећер; шећер у коцке; шећер; препарати од житарица; пиринач; пшенично брашно; сушени резанци; резанци; инстант резанци; инстант пиринач; ручак за понети који се састоји од пиринча, са додатком меса, рибе или поврћа; грицкалице на бази житарица; грицкалице на бази пиринча; мед; скроб за јело; напици од чаја; хлеб; квасац; ароме, које нису етарска уља; средства за омекшавање меса за употребу у домаћинству; слаткиши; ароме за кафу; чај; јестиви лед; ферментисана црна соја.

(210) Ж- 2021-1006 (220) 02.06.2021.
(442) 31.01.2022.
(731) **Светлана Митровић**, Лошињска 1/7, Београд, RS
(540)



(531) 05.03.20; 06.01.04; 06.19.13; 26.01.13; 26.01.15;
27.05.01; 28.05.00
(511) 30 мед, прополис и мед са сувим и коштуњавим воћем.
35 оглашавање и продаја меда, прополиса и меда са сувим и коштуњавим воћем.

(210) Ж- 2021-1028 (220) 09.06.2021.
(442) 31.01.2022.
(731) **Приватна основна школа Тврђава Петроварадин**, Штросмајерова 8, 21131, Петроварадин, RS
(540)



(531) 07.01.01; 07.01.24; 24.07.23; 27.05.01; 27.05.10
(511) 41 услуге образовања.

(210) Ж- 2021-1029 (220) 09.06.2021.
(442) 31.01.2022.
(731) **LG ELECTRONICS INC.**, 128, Yeoui-daero, Yeongdeungpo-gu, Seoul, 150-721, KR
(740) **Петошевић доо Београд**, Булевар ослобођења 87, 11040, Београд
(540)

Objet

(511) 7 парочистачи за употребу у домаћинству; електрични миксери за употребу у домаћинству; роботизовани усисивачи; штапни усисивачи; машине за прање судова; спин сушаре (које се не греју); електричне машине за прање веша; кесе за електричне усисиваче; црева за електричне усисиваче; усисивачи; електрични усисивачи за кућну употребу и постељину; ручни усисивачи; електричне сецкалице; пумпе за компримовани ваздух; компресори за фрижидере; ротационе дуваљке; ротациони компресори.

9 телевизори; дигитални информационо-рекламни системи; бежични телефони; паметни телефони; аудио уређаји; жични телефони; уређаји за снимање, пренос или репродукцију звука или слике; електрични аудио и визуелни апарати и инструменти; навигација за аутомобиле; рачунари; монитори за рачунаре; рачунарски софтвер; системи кућног биоскопа; аудио и видео пријемници за кућни биоскоп; звучници за кућни биоскоп; пројектори за кућни биоскоп; преносиви пуњачи; преносиви уређаји за комуникацију; мобилни телефони.

11 фрижидери на гас; плински шпорети; плинске плоче за кување; електрични овлаживачи; овлаживачи ваздуха; индустријски овлаживачи; неелектрични овлаживачи за употребу у домаћинству; чистачи ваздуха за употребу у домаћинству са функцијом овлаживања; чистачи ваздуха за домаћинство; филтери за чишћење ваздуха за употребу у домаћинству; електрични уређаји за хлађење простора за употребу у домаћинству; машине за сушење одеће (електричне) за употребу у домаћинству; електричне кухињске рерне (за употребу у домаћинству); одвлаживач за употребу у домаћинству; фрижидери; електрични вентилатори; клима уређаји; фрижидери за вино; јонски генератори за пречишћавање ваздуха; индукцијски шпорети; електричне витрине за хлађење; електричне сушаре за веш; микроталасне рерне; апарати за грејање; апарати на врућ ваздух.

(210) Ж- 2021-1049 (220) 11.06.2021.
(442) 31.01.2022.

(731) **NAK SEALING TECHNOLOGIES CORPORATION**, NO. 336, GONGYE RD., , 540406, NANTOU CITY, NANTOU COUNTY , TW
(740) Влаховић Слободан, Радоја Дакића 35/32 , 11070, Београд
(540)



(531) 02.09.01; 26.01.16; 26.01.18; 27.05.01; 27.05.17; 29.01.12
(591) зелена, окер.
(511) 6 затварачи за флаше, метални; затварачи од метала; бакарни прстенови, колутови; прстенасти завртњи; шрафови од метала; прстенови од метала; заптивне карике од метала; заптивни прстенови од метала; прстенови од метала; обручи, карике, од метала; подлошке од метала; подметачи; типлови од метала; запушачи од метала; метални муфови за цеви; прстенови, обручи [метална роба].
17 гумице за заптивање тегли; заптивачи; спојнице; спојнице за цеви; заптивачи за цеви; подлошке од гуме и вулканизованих влакана; заптивни прстенови; водоотпорни прстенови; водоотпорна паковања; материјали за дихтовање; изолационе траке; заптивне траке; гумени граничници за прозоре; гумени прстенови; цилиндричне спојнице; смеше за спајање заптивки.
35 услуге агенција за увоз и извоз; оглашавање; пословно управљање; организационе и административне услуге.

(210) Ж- 2021-1134 (220) 28.06.2021.
(442) 31.01.2022.
(731) **Пајо Марјановић**, булевар Зорана Ђинђића 101, 11000, Београд, RS
(540)

**ANTI
SOCIAL
TENNIS
CLUB**

(531) 27.05.01; 27.05.17
(511) 41 образовне услуге; припремање обуке; разонода; спортске и културне активности.

(210) Ж- 2021-1232 (220) 13.07.2021.
(442) 31.01.2022.
(731) **AD Senta-Promet TP**, Поштанска 13, Сента, RS
(540)



(531) 09.07.19; 26.04.16; 26.04.22; 26.04.24; 27.05.01; 27.05.10; 27.05.11; 27.05.24
(591) жута, бела и црна боја.
(511) 29 јестиве масти; сухомеснати производи; месо; месни екстракти; сланина; јетрена паштета; кобасице; усолјено месо; састојки за припремање супе; свињска маст; живина, која није жива; јетра; конзервисано месо; свињетина; месо у конзерви; паниране кобасице; замрзнуто-сушено месо; лиофилизовано месо; дехидрисано месо; виршле; црева за кобасице, природна или вештачка.

(210) Ж- 2021-1337 (220) 29.07.2021.
(442) 31.01.2022.
(731) **INVESTMONT BGD d.o.o.**, Задругарска 30, 11000, Београд, RS
(740) Адвокат Мишо М. Рајковић, Нушићева 6/II, Београд
(540)



(531) 25.07.25; 26.04.18; 27.05.01; 27.05.17; 29.01.01; 29.01.06
(591) црвена, сива.
(511) 6 метални материјали за грађевинарство и конструисање; металне грађевинске материјале нарочито материјале од метала за железничке пруге/ цеви и црева од метала; одређену робу направљену од обичних метала која није другачије класификована према функцији или намени нарочито вишенаменске кутије од обичног метала/ статуе, бисте и уметничка дела од обичног метала.

(210) Ж- 2021-1357 (220) 02.08.2021.
(442) 31.01.2022.

(731) **CRAFTER d.o.o. Beograd**, Федерика Фелинија
21, 11070, Београд-Нови Београд, RS
(740) АОД МСА ИП – Милојевић Секулић адвокати,
Карађорђева 65, 11000, Београд
(540)



(531) 17.05.02; 27.05.01; 27.05.17; 29.01.01; 29.01.06
(591) наранџаста, бела.
(511) 35 оглашавање; вођење послова; пословно
управљање; канцеларијски послови; малопродаја
алата, окова и вијака, електроматеријала, расвете,
новогодишње расвете, декора, боја и лакова, подних
и зидних облога, купатилске опреме и намештаја,
кухињске опреме и кухињског намештаја, намештаја,
грађевинског материјала, опреме за грејање и
климатизацију, ауто опреме, опреме за заштиту на
раду, логистичке опреме, биљака и опреме за баште,
путне опреме, опреме за камповање, опреме, одеће и
хране за кућне љубимце, спортских реквизита и
спортске опреме, опреме за децу, опреме за водовод
и канализацију, паметне (смарт) беле технике, беле
технике, малих кућних апарата.
37 изнајмљивање алата и машина.
40 обележавање и гравирање алата; израда врата по
мери; резање плочастих материјала; тонирање боја.
42 3д дизајн и планирање кухиња и купатила.

(210) Ж- 2021-1359 (220) 02.08.2021.
(442) 31.01.2022.
(731) **CRAFTER d.o.o. Beograd**, Федерика Фелинија
21, 11070, Београд-Нови Београд, RS
(740) АОД МСА ИП – Милојевић Секулић адвокати,
Карађорђева 65, 11000, Београд
(540)

Најде да радимо заједно

(511) 35 оглашавање; вођење послова; пословно
управљање; канцеларијски послови; малопродаја
алата, окова и вијака, електроматеријала, расвете,
новогодишње расвете, декора, боја и лакова, подних
и зидних облога, купатилске опреме и намештаја,
кухињске опреме и кухињског намештаја, намештаја,
грађевинског материјала, опреме за грејање и
климатизацију, ауто опреме, опреме за заштиту на
раду, логистичке опреме, биљака и опреме за баште,
путне опреме, опреме за камповање, опреме, одеће и

хране за кућне љубимце, спортских реквизита и
спортске опреме, опреме за децу, опреме за водовод
и канализацију, паметне (смарт) беле технике, беле
технике, малих кућних апарата.
37 изнајмљивање алата и машина.
40 обележавање и гравирање алата; израда врата по
мери; резање плочастих материјала; тонирање боја.
42 3д дизајн и планирање кухиња и купатила.

(210) Ж- 2021-1389 (220) 10.08.2021.
(442) 31.01.2022.

(731) **Lilly drogerie d.o.o. Beograd**, Жоржа
Клемансоа 19, 11000, Београд, RS
(740) Адвокат Весна М. Гаковић Анђелић, Др.
Агостина Нета 22, 11070, Београд - Нови Београд
(540)



(531) 05.05.20; 27.05.01; 27.05.09; 27.05.10; 29.01.02;
29.01.04; 29.01.06
(591) плава, тамно плава, светло плава, бела, жута, сива.
(511) 3 производи и препарати за оралну негу и
заштиту; препарати за оралну хигијену;
немедицински препарати за денгалну негу;
козметички препарати за негу уста и зуба; пасте за
зубе; паста за зубе у облику таблета; прашкови за
зубе; производи за избелјивање зуба; гелови за
избелјивање зуба; траке за избелјивање зуба; креме за
избелјивање зуба; пасте за избелјивање зуба;
препарати за испирање уста, који нису за медицинске
сврхе; немедицински препарати за негу зуба и за
испирање уста; немедицинска средства за негу и
испирање уста; немедицинска средства за испирање
уста и грљање; средства за испирање уста против
каријеса, нису за медицинске потребе; средства за
чишћење зуба (пасте, гелови, течности) и водиче за
испирање уста, не за медицинску употребу; средства
за полирање зуба; средства за чишћење зуба у
облику гуме за жвакање; жвакаћа гума за
избелјивање зуба; препарати за чишћење протеза;
препарати за полирање протеза; освеживачи даха;
препарати за освежавање даха за личну хигијену;
спрејеви за освежавање даха; траке за освежавање
даха; таблете за откривање зубног каменца, за личну
употребу.

5 стоматолошки препарати и производи; фармацевтски препарати и супстанце за стоматолошку употребу; фармацевтска средства за полирање зуба; медицинска средства за чишћење зуба; медицинске пасте за зубе; медицински препарати за негу и лечење уста; медицински спрејеви за уста; медицински гелови за оралну негу; стоматолошки абразиви; лепкови за протезе; лепљиве траке за зубне протезе; освеживачи даха за медицинску примену; бомбоне за освежавање даха за употребу у фармацији; гума за зубарску употребу; препарати за олакшање раста зуба; жвакаћа гума за употребу у медицини, нарочито жвакаћа гума за здраве зубе (медицинска), жвакаћа гума за освежавање даха за медицинске потребе; жвакаћа гума за стоматолошке сврхе; пастиле за стоматолошке сврхе; тинктуре за стоматолошке сврхе; средства за испирање уста за медицинске намене; материјали за учвршћивање за стоматолошку употребу, лепак за денталну и стоматолошку употребу; зубарски восак; средства за чишћење зуба; средства за испирање уста против каријеса за употребу у медицини; медицински препарати за уста у облику пастила, капсула, таблета или компримованих таблета; дентални анестетици; производи за превенцију и/или ублажавање и/или зарастање нагњечења и/или болова изазваних зубним протезама.

10 стоматолошки апарати и инструменти; интерденталне четкице за употребу у стоматолошком лечењу; масажери за десни беба; прстенови за правилно ницање зуба, глодалице; прстенови за грицкање који се користе при избијању зуба и који садрже звечке за бебе; ублаживачи болова приликом ницања зуба; протезе за исправљање зуба; штитници за зубе за стоматолошке намене; уређаји за испирање уста за употребу у стоматологији; орални иригатори; стругачи за језик; уређаји за уклањање каменца са зуба; уређаји за полирање зуба; заштитне рукавице за стоматолошке потребе; зубарска огледала; ручна огледала за употребу у стоматолошким прегледима; зубни екскаватори.

21 артикли за чишћење зуба; четкице за зубе; четкице за зубе, електричне; главе за електричне четкице за зубе; дечије четкице за зубе; четкице за зубе за бебе; четкице за зубе за бебе у облику навлаке на прст; интерденталне четкице за чишћење зуба; сетови за негу зуба који се састоје од четкице и конца за зубе; уређаји за испирање уста, осим за употребу у стоматологији; распршивачи за чишћење десни и зуба; апарати на воду за чишћење зуба и десни; кућни апарати за чишћење зуба и десни који користе воду под високим притиском; конач за чишћење зуба; зубни конач на батерије; медицински конач за зубе; стоматолошке чачкалице за личну употребу; ароматизоване чачкалице за зубе; стоматолошки штапићи за личну употребу; штапићи

за зубе за личну употребу; производи за негу зуба, нарочито трзалице за зубни конач, трзалице са зубним концем, нити за зубни конач и зубни конач, ручке за држање флосера (справица на које се ставља зубни конач) за једнократну употребу; четке за језик; посуде за препарате за оралну хигијену; држачи за четкице за зубе; држачи четкица за зубе; кутијице за четкице за зубе; чаше без дршке за четкице за зубе; истискивачи пасте за зубе; сплнтови за избелјивање зуба (спремници) за кућну употребу; дозатори за зубну пасту; посуде за чишћење и одржавање зубних протеза; кутије за држање зубних протеза; дозатори за зубни конач.

30 жвакаће гуме за освежавање даха; ментол бомбоне за освежавање даха; пастиле за освежавање даха; жвакаћа гума.

(210) Ж- 2021-1459 (220) 24.08.2021.
(442) 31.01.2022.

(731) **ALTUNIS - TRADING, GESTÃO E SERVIÇOS, SOCIEDADE UNIPESSOAL, LDA.**,
Avenida Arriaga No. 73, 1 andar, sala 113, 9000-060,
Funchal, Madeira, PT

(740) Петошевић доо Београд, Булевар ослобођења
87, 11040, Београд
(540)

CIPRIANI

(511) 43 услуге пружања хране и пића, привремени смештај, услуге хотела, хотели; мотели; услуге резервисања хотела и мотела; услуге ресторана; кетеринг (хране и пића); услуге коктел барова и места за опуштање; услуге кафеа; услуге резервације ресторана; саветовање и консултантске услуге у вези са свим наведеним.

(210) Ж- 2021-1599 (220) 15.09.2021.
(442) 31.01.2022.

(731) **Squadra Group d.o.o. Beograd**, Теразије 27,
11000, Београд, RS

(740) Реља Мирков, адвокат и овлашћени заступник
у поступцима заштите индустријске својине,
Патријарха Јоаникија 14, 11000, Београд
(540)



(531) 26.01.16; 26.01.19; 26.01.24; 27.05.04; 27.05.17;
27.05.24; 29.01.03; 29.01.04; 29.01.06

(591) зелена, плава, бела

(511) 25 одећа; обућа; покривала за главу.
35 оглашавање; вођење, организовање и управљање
пословањем; канцеларијски послови; услуге продаје
на мало у области хране и пића.

43 услуге обезбеђивања хране и пића; привремени
смештај; услуге ресторана; послуживање хране и
пића; припремање хране и пића; кетеринг хране и
пића.



(210) Ж- 2021-1609 (220) 16.09.2021.
(442) 31.01.2022.

(731) **United Media Production d.o.o. Beograd**,
булевар Зорана Ђинђића 8а, 11070, Нови Београд, RS
(540)

(531) 26.01.20; 26.01.24; 27.05.01; 27.05.09; 27.05.24;
29.01.04; 29.01.06

(591) тамно плава, светло плава, бела

(511) 30 колачи.

Domaćinske
priče

(210) Ж- 2021-1637 (220) 22.09.2021.
(442) 31.01.2022.

(731) **JAFFA DOO CRVENKA**, Маршала Тита 245,
25220, Црвенка, RS
(540)

(531) 27.03.15; 27.05.01; 27.05.09; 29.01.01; 29.01.04
(591) црвена-RGB (211,30,75), плава-RGB (16,31,107)
(511) 35 оглашавање; вођење послова; пословно
управљање; канцеларијски послови.

38 телекомуникације.

41 образовне услуге; припремање обуке; спортске и
културне активности.

Jaffa Wafers

(210) Ж- 2021-1635 (220) 22.09.2021.
(442) 31.01.2022.

(731) **Агростандард д.о.о.**, Аугуста Цесарца 18,
21000, Нови Сад, RS
(540)

(531) 27.05.01; 27.05.09; 29.01.04

(591) тамно плава

(511) 30 вафел производи; вафли са пуњењем.

LOLA
HOLLAND

(531) 26.04.18; 27.05.01; 27.05.17; 29.01.01

(591) црвена-R 210, G0, B1

(511) 11 системи за хидропонски узгој; системи
прскалица за наводњавање; системи прскалица за
наводњавање травњака.

(210) Ж- 2021-1636 (220) 22.09.2021.
(442) 31.01.2022.

(731) **JAFFA DOO CRVENKA**, Маршала Тита 245,
25220, Црвенка, RS



(531) 26.01.24; 26.03.06; 27.05.01; 29.01.02; 29.01.04
(591) плава, жута
(511) 42 пројектовање и развој рачунарског хардвера и софтвера; софтвер као услуга (SaaS); платформа као услуга (PaaS).

(210) Ж- 2021-1646 (220) 24.09.2021.
(442) 31.01.2022.
(731) **Team Moja Energija d.o.o. Beograd - Rakovica**, Кружни пут Кијево 21л, локал бр. 8, 11000, Београд, RS
(740) Адвокат Рада Лацић, Војислава Илића 18, 11000, Београд
(540)



(531) 05.03.13; 05.03.16; 26.04.15; 26.04.22; 27.05.01; 27.05.10; 27.05.24; 29.01.12
(591) ксанду зелена, пастелни драп
(511) 10 јастуци за употребу у медицини; успављујући јастуци за несаницу.
20 прекривачи, јоргани, јастуци за кревете, осим постелине; декоративни јастучићи; јастуци; јастуци за врат; јастуци за леђа, не за медицинске потребе; јастуци за подупирање врата; јастуци за подупирање главе; јастуци за труднице; јастуци пуњени куглицама; јастуци - узглавља; подлоге за спавање [душеци или јастуци]; подлоге за спавање [јастуци или душеци].
24 јастучнице.

(210) Ж- 2021-1681 (220) 30.09.2021.
(442) 31.01.2022.
(731) **Dexy co d.o.o. Beograd (Novi Beograd)**, Тошин бунар 272, Нови Београд, RS
(740) Живорад Иконовић, адвокат, Драгослава Јовановића 7, Београд
(540)

BABY PARK

(511) 35 оглашавање; вођење послова; пословно управљање; канцеларијски послови.

(210) Ж- 2021-1788 (220) 18.10.2021.
(442) 31.01.2022.
(731) **Ahold Delhaize Licensing Sàrl**, Rue Jean-Francois Bartholoni 4-6, 1204 Genève, CH

(740) Павловић Гордана, Павловић Миливоје, Мајке Јевросиме 53, 11000, Београд
(540)



(531) 06.19.01; 06.19.11; 25.01.01; 25.03.25; 26.01.20; 29.01.02; 29.01.03; 29.01.06

(591) бела, жута, сива, нијансе зелене
(511) 5 дијететски производи, за медицинске сврхе; прехранбени производи за децу, малу децу и болеснике; прехранбени производи за бебе и одојчад; прехранбени препарати и суплементи свих врста; тоници; витамински препарати; храна за допуну редукционих дијета или препарата за мршављење, све са терапеутским ефектима; препарати са терапеутским ефектима који садрже биохемијске катализаторе, посебно за физички активне особе, реконвалесценте и болеснике, све наведено у медицинске сврхе.

29 месо и производи од меса као што су месни намази; намази за хлеб; грицкалице; готова јела; риба; живина; дивљач; месни екстракти; паштете; воће, печурке и поврће конзервисани, сушени и кувани; конзервисани готови оброци обухваћени овом класом; млеко и млечни производи; конзервисано месо и риба; конзервисано поврће и воће; желеи; компоти; јестива уља и масти; воћне каше; мармеладе; џемови; воћни џем, воћни намази.
30 напoлитанке, слаткиши, укључујући гуме и есенције за слаткише; слаткиши свих врста; хлеб; пецива; сенф; сирће; кечап и сосеви од кечапа; ароматизовани и зачињени сосеви; сос од јабука; зачини; мајонез; сосеви у праху; зачини и зачински додаци; кафа; чај; какао; шећер; пиринач; замене за кафу; мед; сируп од меласе; прашак за пециво; квасац за ферментацију; со; пахуљице од житарица; производи на бази сушеног пире кромпира; брашно и производи од житарица; сојино брашно; пиринчано брашно; природни и модификовани скроб; тесто од кромпира у праху; пире од кромпира у праху; крокети од кромпира у праху; њоке од кромпира у праху; мешавина за припрему кнедли; готова јела на бази резанаца; конзервирана готова јела укључена у ову класу.

32 пива свих врста; минералне и газиране воде и друга безалкохолна пића; сирупи и други препарати за прављење пића; воћни сокови и напци од воћних сокова; енергетска пића; јонска пића.

(210) Ж- 2021-1797 (220) 19.10.2021. (540)
(442) 31.01.2022.
(731) **Bio Minerals N.V.**, Zenderstraat 12, 9070
DESTELBERGEN, BE
(740) Живко Мијатовић & Партнерс доо Београд,
Студентски трг 4, 11000, Београд
(540)

BIOSIL

(511) 3 препарати за побољшање структуре и заштиту епидермалних структура, за козметичку употребу, који се примењују орално. 5 фармацеутски препарати; препарати за употребу у превенцији и/или лечењу кардиоваскуларних, мишићно -коштаних и поремећаја повезаних ткива, за оралну примену; витамински и минерални препарати; дијететски суплементи.

(210) Ж- 2021-1821 (220) 25.10.2021. (540)
(442) 31.01.2022.
(731) **Guangzhou Eden Electronic Co.,Ltd**, No.20 of
Fengxiang Mid Rd, Jianggao town, Baiyun
district, Guangzhou, CN
(740) Иван Тодоровић, Змај Јовина 8-10, 11000,
Београд
(540)

EDEN

(531) 26.15.09; 27.05.01; 27.05.04; 27.05.17
(511) 9 преносиви мултимедијални читачи, плејери; кутије за звучнике; електронски планери; сонари; хуманоидни роботи са вештачком интелигенцијом; апарати за пренос звука; звучници; носиви монитори са видео дисплејем; прекидачи, електрични; против провални упозоравајући апарати; мегафони; касетофони; компакт диск плејери; морнарички компаси; бројачи навоја; телефонске секретарице; вокмен; софтвери за рачунарске игре, снимљени.

(210) Ж- 2021-1831 (220) 26.10.2021. (540)
(442) 31.01.2022.
(731) **Sustainable Fibre Alliance**, 41 Bryn Awelon,
Mold Flintshire CH7 1LT, UK
(740) Павловић Гордана, Павловић Миливоје, Мајке
Јевросиме 53, 11000, Београд



(531) 05.03.13; 05.03.15; 27.05.01; 29.01.02; 29.01.08
(591) златна (РГБ 149,124,62), црна.
(511) 22 необрађена текстилна влакна и замене за њих.
23 предиво од кашмира.
24 текстилни материјал; тканине за текстилну употребу; материјали за употребу у прављењу одеће; текстилне тканине за израду одеће; кашмирска тканина.
25 покривала за главу; одећа; чарапе.
36 услуге прикупљања новчаних средстава.
37 чишћење и одржавање тканина, текстила, коже, крзна, и производа направљених од ових материјала.

(210) Ж- 2021-1840 (220) 26.10.2021. (540)
(442) 31.01.2022.
(731) **Ђурчић Срећко**, Вршачка 198, 26330, Уљма, RS



(531) 03.13.04; 03.13.05; 03.13.24; 27.05.01; 27.07.01; 29.01.01; 29.01.02; 29.01.06; 29.01.08
(591) жута, наранџаста, бела, црна.
(511) 6 алуминијумска фолија; метална фолија за амбалажу.
8 кашике.
16 хартија и картон; штампане ствари; фолија и кесе за умотавање и паковање.
30 мед.

(210) Ж- 2021-1855 (220) 26.10.2021. (540)
(442) 31.01.2022.
(731) **Габор Ковач**, Загребачка 8, 24000, Суботица, RS

(740) Роберт Сабадош, адвокат, Милоша Обилића
25/9, Суботица
(540)

**KOCKA
KROFNA**

(531) 08.01.25; 25.07.01; 27.03.15; 27.05.01; 27.05.17;
29.01.15

(591) мутна црна, тамно алева, кестењасто мрка,
бакарно жута, жуто брескваста

(511) 11 апарати за печење.

16 амбалажа наиме картон и папир за паковање,
папирне и пластичне кесе, материјали за паковање од
скроба.

30 брашно и производи од житарица.

35 оглашавање.

39 паковање и складиштење робе.

42 технолошке услуге.

(210) Ж- 2021-1859 (220) 29.10.2021.

(442) 31.01.2022.

(731) **GEVI DOO PO ČANTAVIR**, Маршала Тита 46,
24220, Чантавир, RS

(740) Адвокат Никола Митровић, Браће Радић 22/3,
24000, Суботица

(540)


COOL HOUR

(531) 01.03.01; 05.01.03; 05.01.05; 05.01.16; 05.03.20;
27.03.11; 27.05.01; 27.05.17

(591) тамнозелена, светлозелена, жута и црна.

(511) 41 вођење забавних догађаја, културних
догађаја, спортских догађаја уживо, образовних
догађаја, и забавних и културних активности; вођење
културних активности; вођење културних догађаја;
забавне и културне активности; културне
активности; организовање догађаја из области
културе; организовање догађаја из области културе у
добротворне сврхе; организовање изложби, конгреса,
семинара и конференција за културне и забавне

потребе; организовање конгреса и конференција за
културне и образовне потребе; организовање
образовних, забавних, спортских и културних
догађаја; организовање наступа из области културе;
организовање, продукција и представљање догађаја
за образовне, културне или забавне потребе; вођење
образовних догађаја; вођење образовних
конференција; вођење образовних семинара;
образовање и обука који се односе на очување
природе и животне средине; организовање и вођење
образовних догађаја; организовање и вођење
образовних семинара; производња и изнајмљивање
образовног материјала и материјала за подучавање;
ширење образовног материјала.

(210) Ж- 2021-1914

(220) 05.11.2021.

(442) 31.01.2022.

(731) **Даница Б. Карић Стојилковић**, Ул. Генерала
Штурма 1, 11000, Београд, RS

(540)



(531) 02.09.01; 27.03.02; 27.05.01; 29.01.05

(591) светло љубичаста.

(511) 16 хартија и картон; штампане ствари:
књигезачки материјал; фотографије;
канцеларијски материјал и канцеларијски прибор/
осим намештаја; лепкови за канцеларијске и кућне
потребе; материјали за цртање и материјали за
уметнике; кичице; материјали за обуку и наставу;
пластични омотачи, фолије и кесе за умотавање и
паковање; штампарска слова/ клишеи.

35 оглашавање; вођење, организовање и управљање
пословањем; канцеларијски послови.

38 услуге телекомуникација.

41 образовне услуге; припремање обуке; разонода;
спортске и културне активности.

(210) Ж- 2021-1943

(220) 15.11.2021.

(442) 31.01.2022.

(731) **Shenzhen Fangying Industrial Co.,Ltd.**, , No.3,
26th Floor, Building 5, Hongfa Junyu, Xitou
Community, Songgang Street, , Baoan District,
Shenzhen., CN

(740) Влаховић Слободан, Радоја Дакића 35/32 ,
11070, Београд

(540)

ESCO BARS

(511) 8 тоцила [ручни алат]; косири; берачице воћа [ручни алати]; харпуни; шишачи за браду; секире; жарачи; ножеви; бодежи; прибор за јело. 34 дуван; луле; упаљачи за пушаче; папир за цигарете; ароме, изузев есенцијалних уља, за дуван; лектронске цигарете; течни раствори за електричне цигарете.

35 рекламирање преко плаката; оглашавање; обавештења о пословима; услуге агенција за увоз и извоз; услуге набавке за трећа лица [куповина производа и услуга за друге пословне субјекте]; проналажење особља; обрада текста; рачуноводство; изнајмљивање аутомата за продају; услуге veleпродаје фармацеутских, ветеринарских и хигијенских препарата и медицинског материјала.

(210) Ж- 2021-1948 (220) 15.11.2021.
(442) 31.01.2022.

(731) **The Topps Company, Inc. (Delaware corporation)**, One Whitehall Street, 10004, New York, New York , US
(740) Малешевић О. Владан, Цара Лазара 7, 11000, Београд
(540)

BIG BABY

(511) 30 слаткиши.

(210) Ж- 2021-1949 (220) 15.11.2021.
(442) 31.01.2022.

(731) **The Topps Company, Inc. (Delaware corporation)**, One Whitehall Street, 10004, New York, New York , US
(740) Малешевић О. Владан, Цара Лазара 7, 11000, Београд
(540)

JUICY DROP

(511) 30 слаткиши.

(210) Ж- 2021-1950 (220) 15.11.2021.
(442) 31.01.2022.

(731) **The Topps Company, Inc. (Delaware corporation)**, One Whitehall Street, 10004, New York, New York , US
(740) Малешевић О. Владан, Цара Лазара 7, 11000, Београд
(540)

MEGA MOUTH

(511) 30 слаткиши.

(210) Ж- 2021-1951 (220) 15.11.2021.
(442) 31.01.2022.

(731) **The Topps Company, Inc. (Delaware corporation)**, One Whitehall Street, 10004, New York, New York , US

(740) Малешевић О. Владан, Цара Лазара 7, 11000, Београд
(540)

PUSH POP

(511) 30 слаткиши.

(210) Ж- 2021-1952 (220) 15.11.2021.
(442) 31.01.2022.

(731) **The Topps Company, Inc. (Delaware corporation)**, One Whitehall Street, 10004, New York, New York , US
(740) Малешевић О. Владан, Цара Лазара 7, 11000, Београд
(540)

PUSH POP DIPPERZ

(511) 30 слаткиши.

(210) Ж- 2021-1953 (220) 15.11.2021.
(442) 31.01.2022.

(731) **The Topps Company, Inc. (Delaware corporation)**, One Whitehall Street, 10004, New York, New York , US
(740) Малешевић О. Владан, Цара Лазара 7, 11000, Београд
(540)

RATTLERZ

(511) 30 слаткиши.

(210) Ж- 2021-1954 (220) 15.11.2021.
(442) 31.01.2022.

(731) **The Topps Company, Inc. (Delaware corporation)**, One Whitehall Street, 10004, New York, New York , US
(740) Малешевић О. Владан, Цара Лазара 7, 11000, Београд
(540)

RING POP

(511) 30 слаткиши.

(210) Ж- 2021-1955 (220) 15.11.2021.
(442) 31.01.2022.

(731) **Samsung C & T Corporation**, 26, Sangil-ro 6-gil, Gangdong-gu, Seoul, KR
(740) АОД МСА ИП – Милојевић Секулић Адвокати, Карађорђева 65, 11000, Београд

(540)



(531) 01.15.15; 24.17.01; 27.05.01; 27.07.11; 27.07.17;
28.03.00

(511) 18 кожа и имитација коже; животињске коже и крзна; пртљажне и торбе за ношење; кишобрани и сунцобрани; штапови за ходање; бичеви, сарачка и седларска опрема; огрлице, повоци и одећа за животиње; торбе; актовке [производи од коже]; женске торбе; руксаци; женске ташне; спортске торбе; преносиве торбице за козметику, које се продају празне; кутије од коже; одећа за кућне љубимце; путне торбе за кућне љубимце. 25 одећа, обућа, покривала за главу; спољна одећа; костими; хаљине; јакне [одећа]; плетени џемпери на копчање; пелерине; сукње; панталоне; одећа од коже; плетена одећа [одећа]; џемпери; блузе, кошуље; одећа за децу; спортска одећа; ципеле; чизме; спортске ципеле; кратке чарапе; мараме за врат; грејачи за врат; кравате; рукавице [одећа]; шешири; маске за заштиту од хладноће [одећа]; водоотпорна одећа; каишеви [одећа]; доњи веш; одећа за купање; мараме, шалови.

(210) Ж- 2021-1957 (220) 15.11.2021.
(442) 31.01.2022.

(731) **Intercontinental Great Brands LLC**, 100
Deforest Avenue, East Hanover NJ 07936, US

(740) Живко Мијатовић & Партнерс доо Београд,
Студентски трг 4, 11000, Београд

(540)



(531) 26.04.22; 26.04.24; 27.05.02; 27.05.10; 27.05.24;
29.01.04; 29.01.06

(591) светло плава, тамно плава, бела, сива

(511) 30 пекарски производи и пецива; крекери;
кекс; бисквити; наполитанке; вафел производи.

(210) Ж- 2021-1958
(442) 31.01.2022.

(220) 15.11.2021.

(731) **PET CARTEL DOO BEOGRAD**, Видиковачки
венац 90, спрат: 8, број стана: 51, 11090, Београд
(Раковица), RS

(740) Адвокат Страхиња Мавренски, Краљице
Марије 12, 11000, Београд (Палилула)

(540)



(531) 03.06.03; 25.01.05; 25.01.25; 26.04.15; 26.04.22;
26.04.24; 27.05.01; 27.05.09; 27.05.10; 27.05.24;
27.07.01; 29.01.15

(591) црна (пантоне: 419Ц), беж (пантоне: 7506Ц),
црвена (пантоне: 1795Ц) наранџаста (пантоне: 7570Ц),
зелена (пантоне: 7490Ц), тиркизна (пантоне: 3275Ц)

(511) 3 козметика за животиње; мараме
натопљене са козметичким лосионима; дезодоранси
за људе или животиње; шампони за животиње
[немедицински препарати за негу]; дезодоранси за
кућне љубимце; шампони за кућне љубимце
[немедицински препарати за негу].

5 мараме натопљене фармацеутским лосионима;
лосиони за ветеринарску употребу; ветеринарски
препарати; дијететски додаци исхрани за људе и
животиње; протеински додаци исхрани за животиње;
пелене за кућне љубимце.

16 пластичне кесе за одлагање животињског измета.

18 сандуци [пртљаг]; огрлице за животиње*;
брњице; прекривачи за животиње; запрежна опрема
за животиње; одећа за кућне љубимце.

20 кућице за псе; лежачеви за кућне љубимце; легла
и кућице за кућне љубимце; кућице за кућне
љубимце; јастуци за кућне љубимце.
21 кавези за кућне љубимце; кутије простирке за
кућне љубимце; посуде за кућне љубимце; посуде за
храну за кућне љубимце; посуде за храну за кућне
љубимце, аутоматске.

24 пешкири од текстила; ћебићи за кућне љубимце.

31 храна за животиње; напитци за кућне љубимце;
папир са песком [простирка] за кућне љубимце;
мирисни песак [простирка] за кућне љубимце.

(210) Ж- 2021-1960
(442) 31.01.2022.

(220) 16.11.2021.

(731) **KHASB FOOD PRODUCTION & SERVICES d.o.o.**
Surčin, Аеродром Београд 59, 11271, Сурчин, RS

(540)



(531) 05.03.13; 24.17.02; 26.01.15; 26.01.16; 26.01.18; 26.04.10; 26.04.18; 26.04.24; 26.11.13; 27.05.01; 27.05.21; 27.05.24; 29.01.03; 29.01.06; 29.01.08

(591) црна, бела, трава зелена, бор зелена, пастелна тамнозелена

(511) 29 говеђа супа, бујон; говеђа супа; сухомеснати производи; кисели купус; џемови; супе; краставчићи; кувано поврће; сушено поврће; сир; сириште, сирило; месо; риба, која није жива; кукурузно уље за исхрану; шунка; сурутка; сланина; маргарин; маслине, конзервисане; маслиново уље за исхрану, кисели краставац; састојци за припремање супе; парадајз пире; салате од поврћа; лосос, нежив; туњевина, нежива; сок од парадајза за кување; сунцокретово уље за исхрану; живина, која није жива; конзервисан пасуљ; конзервисана риба; тахини; хумус; конзервисана паприка; лимунов сок за употребу у кулинарству; кукуруз шећерац, прерађен.

30 ароматични додаци за храну; додаци јелима; хлеб без квасац; кари (зачин); кечап (сос); квасац; макарони; сендвичи; пецива; векне хлеба; равиоли; мајонез; умак, сос од соје; пролећне ролнице; тортиље; преливи за салату; хлебне мрвице; табуле, либанска салата; песто; сосови за тестенине; бели лук у праху (зачин); киноа, прерађена; булгур; крутони.

43 кетеринг хране и пића.

(210) Ж- 2021-1962 (220) 16.11.2021.
(442) 31.01.2022.

(731) **АКЦИОНАРСКО ДРУШТВО ИНДУСТРИЈА МЛЕКА И МЛЕЧНИХ ПРОИЗВОДА ИМЛЕК, ПАДИНСКА СКЕЛА**, Индустрijско насеље б.б., 11000, Београд – Падинска Скела, RS

(740) Адвокат Ана Никшић, Војводе Миленка 1/11, 11000, Београд

(540)



(531) 03.04.02; 03.04.26; 05.03.13; 06.19.11; 24.17.09; 25.01.01; 27.05.01; 27.05.09; 27.05.10; 27.07.01; 29.01.15

(591) бела, црна, зелена, плава, црвена

(511) 29 млеко.

35 маркетинг.

(210) Ж- 2021-1963 (220) 16.11.2021.
(442) 31.01.2022.

(731) **AMI-SRP & Co. d.o.o. Beograd**, Булевар

Арсенија Чарнојевића 82, 11070, Нови Београд, RS

(740) Адвокат Невена Вучковић, Косовска 34, Београд

(540)



(531) 26.01.04; 26.01.18; 26.01.19; 27.05.01; 27.05.09; 27.05.10; 27.05.22; 29.01.04; 29.01.06

(591) тамно плава-С:70 М:30 Y:10 К:80, светло плава- С:78 М:63 Y:15 К:22, плава-С:78 М:63 Y:15 К:22, тамно сива- С:54 М:44 Y:44 К:34, светло сива- С:31 М:23 Y:24 К:7

(511) 35 административно управљање болницама; пословно управљање болницама.

41 образовне услуге из области медицине, пружање обуке за лекаре и медицинско особље; спровођење обуке за пацијенте; анализа и процена историје болести; држање семинара у области медицине; консултације и инструкције у вези са пружањем услуга у области медицине лекарима и медицинском особљу; Обука о употреби хируршких, лекарских, стоматолошких инструмената и апарата.

44 болничке услуге; обављање медицинских прегледа; услуге лекарских прегледа; превентивни медицински прегледи; хирургија; медицинске и хируршке услуге; амбулантна медицинска нега; здравствено, медицинско и фармацеутско консултовање; израда извештаја који се односе на медицинска питања; медицинска анализа за дијагностику и третман особа; услуге медицинских анализа у терапеутске сврхе; медицинска нега; медицинска помоћ; медицинске услуге; здравствене услуге; медицинске и услуге неге за одрасле особе и децу; медицинске консултације; медицински скрининг; медицинско саветовање; пружање информација из области медицине, а нарочито из области интерне медицине, гинекологије, акушерства, хирургије,

нефрологије, патологије, пулмологије, урологије и васкуларне медицине; пружање информација о медицинским прегледима; пружање информација и савета пацијентима у вези са лечењем; пружање информација о медицинским услугама; услуге индивидуалног медицинског саветовања пацијената; услуге пружања медицинских информација преко интернета; обављање медицинских прегледа; консултантске услуге у вези са здравственом негом; организоване услуге здравствене заштите; медицинске консултације; здравствена нега; саветовање о начину живота и у медицинске сврхе; саветовање у вези са медицинском помоћи које пружају лекари и друго специјализовано медицинско особље; услуге индивидуалног медицинског саветовања пацијената; услуге медицинске анализе у вези са лечењем особа; услуге медицинске анализе у вези са лечењем пацијената; медицинске тестирање; услуге медицинске дијагностике [тестирања и анализе]; услуге медицинског тестирања у вези са дијагнозом и лечењем болести; болничке услуге; пружање лежача за пацијенте у болничком окружењу; услуге амбулантне и болничке неге; услуге лечења у болницама и клиникама; здравствена нега; здравствено, медицинско и фармацеутско консултовање; консултантске и информативне услуге-у вези са медицинским производима; консултантске и информативне услуге у вези са фармацеутским производима; услуге медицинске процене; услуге медицинских клиника; услуге медицинског снимања; услуге медицинске и хируршке дијагнозе; услуге медицинског и фармацеутског саветовања; услуге неговања болесника; услуге терапије; услуге систематског прегледа; медицинска нега старих и тешко болесних пацијената уз све неопходне специјалистичке прегледе и терапију; поликлинничко-амбулантне услуге из области интерне медицине (кардиологија, пулмологија, нефрологија, реуматологија, ендокринологија, гастроентерологија, хематологије) педијатрија, урологија, гинекологија, максилофацијална хирургија и стоматологија и хирургија (општа хирургија, естетска хирургија, генитална хирургија, колопроктална хирургија и онколошка хирургија) као и из неурологије, психијатрије, ортопедије, ОРЛ, кожных болести; хирургија, оперативне услуге из домена гинеколошке хирургије, уролошке хирургије и то отворене, ендоскопске и лапароскопске, аксилорфацијалне хирургије, дечије хирургије, опште хирургије, гениталне хирургије, естетске (пластичне) и реконструктивне, колопрокталне као и онколошке хирургије дојке, тиреоидне жлезде, коже, меких ткива, торакалне хирургије васкуларне хирургија; комплетна дијагностика уз рентген, гастроскопију, колоноректоскопију, 4D УЗ прегледи: у трудноћи; биопсијске процедуре са хп верификацијом за 24 сата (простата, бешика, грлић материце, дебело црево, желудац и многе друге), као и комплетне лабораторијске анализе; терапија,

брахитерапија -зрачење малигнух тумора, методом циљаног зрачења у радиотераписком центру медицинске услуге, наиме, услуге опште болнице и здравствене клинике специјализоване за интерну медицину, гинекологију, акушерство, хирургију, нефрологију, патологију, пулмологију, урологију и васкуларну медицину; медицинске информативне услуге које се пружају преко интернета; медицинска испитивања и прегледи појединаца; медицинске услуге ради успостављања дијагнозе стања људског тела; медицинске услуге у терапеутске сврхе стања људског тела; услуге техничких консултација у вези са здравственим стањем; хитна медицинска помоћ; услуге лекарског прегледа медицинских анализа и лечења из области интерне медицине, гинекологије, акушерства, хирургије; нефрологије, патологије, пулмологије, урологије и васкуларне медицине; услуге хируршког лечења; услуге медицинске и хируршке дијагноза; акушерске и гинеколошке услуге; медицинске и здравствене услуге у клиникама; медицинске услуге из области интерне медицине, гинекологије, акушерства, хирургије, нефрологије, патологије, пулмологије, урологије и васкуларне медицине; пружање медицинских савета из области интерне медицине, гинекологије, акушерства, хирургије, нефрологије, патологије, пулмологије, урологије и васкуларне медицине; медицинске и здравствене услуге у клиникама; професионално саветовање из области медицинске технологије и медицинских операција; рентгенско снимање у медицинске сврхе; центри за медицинску негу; физиотерапија, физикална терапија; услуге здравствених центара; услуге лекара и медицинска помоћ; болничарске услуге, услуге центара за рехабилитацију, болничке услуге, терапеутске услуге, услуге медицинског саветовања у пољу личног здравља; услуге неговања болесника; саветовање у вези са медицинском помоћи које пружају лекари и друго специјализовано медицинско особље.

(210) Ж- 2021-1964

(220) 16.11.2021.

(442) 31.01.2022.

(731) **AMI-SRP & Co. d.o.o. Beograd**, Булевар
Арсенија Чарнојевића 82, 11070, Нови Београд, RS
(740) Адвокат Невена Вучковић, Косовска 34, Београд
(540)



(531) 26.01.04; 26.01.18; 26.01.19; 26.04.10; 26.04.24; 27.05.01; 27.05.09; 27.05.10; 27.05.22; 27.05.24; 29.01.04; 29.01.06

(591) плава-С:0 М:0 Z:0 К:0, бела- Z: К:0

(511) 35 административно управљање болницама; пословно управљање болницама.

41 образовне услуге из области медицине, пружање обуке за лекаре и медицинско особље; спровођење обуке за пацијенте; анализа и процена историје болести; држање семинара у области медицине; консултације и инструкције у вези са пружањем услуга у области медицине лекарима и медицинском особљу; Обука о употреби хируршких, лекарских, стоматолошких инструмената и апарата.
 44 болничке услуге; обављање медицинских прегледа; услуге лекарских прегледа; превентивни медицински прегледи; хирургија; медицинске и хируршке услуге; амбулантна медицинска нега; здравствено, медицинско и фармацеутско консултовање; израда извештаја који се односе на медицинска питања; медицинска анализа за дијагностику и третман особа; услуге медицинских анализа у терапеутске сврхе; медицинска нега; медицинска помоћ; медицинске услуге; здравствене услуге; медицинске и услуге неге за одрасле особе и децу; медицинске консултације; медицински скрининг; медицинско саветовање; пружање информација из области медицине, а нарочито из области интерне медицине, гинекологије, акушерства, хирургије, нефрологије, патологије, пулмологије, урологије и васкуларне медицине; пружање информација о медицинским прегледима; пружање информација и савета пацијентима у вези са лечењем; пружање информација о медицинским услугама; услуге индивидуалног медицинског саветовања пацијената; услуге пружања медицинских информација преко интернета; обављање медицинских прегледа; консултантске услуге у вези са здравственом негом; организоване услуге здравствене заштите; медицинске консултације; здравствена нега; саветовање о начину живота и у медицинске сврхе; саветовање у вези са медицинском помоћи које пружају лекари и друго специјализовано медицинско особље; услуге индивидуалног медицинског саветовања пацијената; услуге медицинске анализе у вези са лечењем особа; услуге медицинске анализе у вези са лечењем пацијената; медицинско тестирање; услуге медицинске дијагностике [тестирања и анализе]; услуге медицинског тестирања у вези са дијагнозом и лечењем болести; болничке услуге; пружање лежача за пацијенте у болничком окружењу; услуге амбулантне и болничке неге; услуге лечења у болницама и клиникама; здравствена нега; здравствено, медицинско и фармацеутско консултовање; консултантске и информативне

услуге-у вези са медицинским производима; консултантске и информативне услуге у вези са фармацеутским производима; услуге медицинске процене; услуге медицинских клиника; услуге медицинског снимања; услуге медицинске и хируршке дијагнозе; услуге медицинског и фармацеутског саветовања; услуге неговања болесника; услуге терапије; услуге систематског прегледа; медицинска нега старих и тешко болесних пацијената уз све неопходне специјалистичке прегледе и терапију; поликлиничко-амбулантне услуге из области интерне медицине (кардиологија, пулмологија, нефрологија, реуматологија, ендокринологија, гастроентерологија, хематологије) педијатрија, урологија, гинекологија, максилофацијална хирургија и стоматологија и хирургија (општа хирургија, естетска хирургија, генитална хирургија, колопроктална хирургија и онколошка хирургија) као и из неурологије, психијатрије, ортопедије, ОРЛ, кожных болести; хирургија, оперативне услуге из домена гинеколошке хирургије, уролошке хирургије и то отворене, ендоскопске и лапароскопске, аксилотацијалне хирургије, дечије хирургије, опште хирургије, гениталне хирургије, естетске (пластичне) и реконструктивне, колопрокталне као и онколошке хирургије дојке, тиреоидне жлезде, коже, меких ткива, торакалне хирургије васкуларне хирургија; комплетна дијагностика уз рентген, гастроскопију, колоноректоскопију, 4D УЗ прегледи: у трудноћи; биопсијске процедуре са хп верификацијом за 24 сата (простата, бешика, грлић материце, дебело црево, желудац и многе друге), као и комплетне лабораторијске анализе; терапија, брахитерапија - зрачење малигних тумора, методом циљаног зрачења у радиотераписком центру медицинске услуге, наиме, услуге опште болнице и здравствене клинике специјализоване за интерну медицину, гинекологију, акушерство, хирургију, нефрологију, патологију, пулмологију, урологију и васкуларну медицину; медицинске информативне услуге које се пружају преко интернета; медицинска испитивања и прегледи појединачно; медицинске услуге ради успостављања дијагнозе стања људског тела; медицинске услуге у терапеутске сврхе стања људског тела; услуге техничких консултација у вези са здравственим стањем; хитна медицинска помоћ; услуге лекарског прегледа медицинских анализа и лечења из области интерне медицине, гинекологије, акушерства, хирургије; нефрологије, патологије, пулмологије, урологије и васкуларне медицине; услуге хируршког лечења; услуге медицинске и хируршке дијагноза; акушерске и гинеколошке услуге; медицинске и здравствене услуге у клиникама; медицинске услуге из области интерне медицине, гинекологије, акушерства, хирургије, нефрологије, патологије,

пулмологије, урологије и васкуларне медицине; пружање медицинских савета из области интерне медицине, гинекологије, акушерства, хирургије, нефрологије, патологије, пулмологије, урологије и васкуларне медицине; медицинске и здравствене услуге у клиникама; професионално саветовање из области медицинске технологије и медицинских операција; рентгенско снимање у медицинске сврхе; центри за медицинску негу; физиотерапија, физикална терапија; услуге здравствених центара; услуге лекара и медицинска помоћ; болничарске услуге, услуге центара за рехабилитацију, болничке услуге, терапеутске услуге, услуге медицинског саветовања у пољу личног здравља; услуге неговања болесника; саветовање у вези са медицинском помоћи које пружају лекари и друго специјализовано медицинско особље.

(210) Ж- 2021-1970 (220) 18.11.2021.
(442) 31.01.2022.
(731) **Natrol LLC**, 21411 Prairie Street, Chatsworth, CA 91311, US
(740) Богдановић Дејан и ост., Влајковићева 28, 11000, Београд
(540)

NATROL

(511) 5 дијететски суплементи и додаци исхрани; витамини.

(210) Ж- 2021-1971 (220) 18.11.2021.
(442) 31.01.2022.
(731) **Natrol LLC**, 21411 Prairie Street, Chatsworth, CA 91311, US
(740) Богдановић Дејан и ост., Влајковићева 28, 11000, Београд
(540)



(531) 05.03.13; 05.03.15; 27.05.01; 27.05.04; 27.05.17; 29.01.03; 29.01.05; 29.01.06
(591) љубичаста, зелена, бела
(511) 5 дијететски суплементи и додаци исхрани; витамини.

(210) Ж- 2021-1972 (220) 18.11.2021.
(442) 31.01.2022.
(731) **Abela Pharm d.o.o.**, Вилине воде б.б., 11000, Београд, RS
(540)

Bulardi Abela Pharm

(511) 5 фармацеутски препарати; лекови за ветеринарску употребу; лекови за људску употребу; лекови за медицинску употребу; додаци исхрани; додаци исхрани за ветеринарске потребе; додаци исхрани за људску употребу; пробиотички додаци исхрани.

(210) Ж- 2021-1974 (220) 19.11.2021.
(442) 31.01.2022.
(731) **Александар Цолић**, Подавалска 45, 11231, Београд, RS
(540)



(531) 01.15.15; 27.01.03; 27.01.09; 27.05.22; 27.05.25
(591) red3 205,0,0; CD0000, lightGoldenrod 238,221,130; EEDD82
(511) 35 вођење, организовање и управљање пословањем.
36 финансијске, монетарне и банкарске услуге.
38 услуге телекомуникација.
42 пројектовање и развој рачунарског хардвера и софтвера.
44 медицинске услуге.

(210) Ж- 2021-1976 (220) 18.11.2021.
(442) 31.01.2022.
(731) **Бахус д.о.о. Стрижа**, Цриградски друм 10, 35250, Параћин, RS
(540)

ORTOVITA

(511) 5 дијететска храна и супстанце прилагођене за употребу у медицини, храна за бебе; дијететски додаци (додаци исхрани) за људе и животиње.
32 безалкохолна пића; освежавајућа безалкохолна пића; пића од воћа и воћни сокови; сирупи и други препарати за прављење напитака; минералне и содне воде; енергетска пића.

(210) Ж- 2021-1977 (220) 19.11.2021.
(442) 31.01.2022.
(731) **Драган Кључик**, Никодима Милаша 1а/13, 11120, Београд, RS

(740) Живко Мијатовић & Партнерс доо Београд,
Студентски трг 4, 11000, Београд
(540)



(531) 24.09.03; 24.09.07; 26.04.16; 26.04.18; 26.04.24;
27.05.01; 27.05.09; 27.05.10; 27.05.24; 29.01.06;
29.01.08

(591) црна, сива, бела

(511) 3 немедицинска козметика и тоалетни препарати; немедицинска средства за чишћење зуба; парфимеријски производи, етарска уља; гелови за нокте градивни; гелови за нокте колор; гел лакови за нокте; налепнице за нокте; вештачки нокти; шаблони за нокте; украси за нокте; пигменти за нокте; типсе за нокте; печати за нокте; шљокице за нокте; лак за нокте; лакови за нокте и скидачи лака за нокте; лепак за вештачке нокте; препарати за уклањање надоградње за нокте; препарати за негу ноктију; лосиони за јачање ноктију; креме за нокте за козметичке потребе; подлоге за лак за нокте; оловке за лак за нокте; оловке за скидање лака за нокте; средства за уклањање лака за нокте; заштитни слојеви лака за нокте; прајмер за нокте [козметика]; препарати за обнављање ноктију; завршни сјајеви за лак за нокте; мат завршни слој за лак за нокте; дехидратори за нокте; вата и памучни туфери за маникир.

8 сетови за маникир и педикир; алат за маникир и педикир; електрични и неелектрични уређаји за маникир и педикир; турпије; електричне турпије за нокте; наставци за електричне турпије за нокте; справнице за сечење ноктију, електричне и неелектричне; маказе за нокте; грицкалице за нокте; цангле за нокте; клешта за нокте; маказе за заноктице; ножићи за педикир.

21 четке; четке и четкице за козметичку употребу; четкице за пилинг; четке за обрве; четкице за трепавице; четке за косу; четкице за усне; четкице за нокте; четкице за гел за нокте; четкице за маникир укључујући и четкице за цртање на ноктима; сталци за четкице за маникир и четкице за козметичку употребу.

(210) Ж- 2021-1978 (220) 19.11.2021.
(442) 31.01.2022.

(731) **Meridian Tech društvo sa ograničenom
odgovornošću Beograd**, Булевар Михајла Пупина
106, 11070, Нови Београд, RS

(540)



(531) 01.01.04; 01.01.09; 18.05.10; 26.04.13; 26.04.16;
26.04.18; 26.04.24; 26.11.03; 26.11.08; 27.05.01;
27.05.10; 27.05.24; 29.01.01; 29.01.02; 29.01.06

(591) бела #FFFFFF, сива #CCCCCC, наранџаста
#E67E17, жута #FFBB33, јарко жута #FFD500

(511) 41 пружање услуга казина (игре на срећу).

(210) Ж- 2021-1979

(220) 19.11.2021.

(442) 31.01.2022.

(731) **The Procter & Gamble Company**, One Procter
& Gamble Plaza, Cincinnati, Ohio 45202, US

(740) Богдановић Дејан и ост., Влајковићева 28,
11000, Београд

(540)

ALWAYS INFINITY FLEXPROTECT

(511) 5 женски хигијенски производи; гаћице за менструацију; менструални улошћи; хигијенски доњи веш, хигијенски улошци; санитарни улошци; хигијенске гаћице; хигијенски дневни улошци; тампони; хигијенски тампони; менструални веш за једнократну употребу; пелене за инконтиненцију; улошци за инконтиненцију, гаћице, апсорбентне, за инконтиненцију.

(210) Ж- 2021-1984

(220) 19.11.2021.

(442) 31.01.2022.

(731) **WIFI SMART DESIGN DOO**, Војводе Степе
194/3, 11010, Београд, RS

(540)



(531) 26.11.22; 27.05.01; 27.05.09; 27.05.10; 27.05.17; 29.01.14

(591) зелена #80ц342 #008242, сива #666666, плава #002630, црна #000000

(511) 7 прекидачи притиска као делови машина; вентили [делови пумпи]; вентили за контролисање пумпи; вентили као делови пумпи; бежични усисивачи; електрични усисивачи; кесе за усисивач; кесе за усисиваче; комерцијални усисивачи; роботизовани усисивачи; ручни усисивачи; усисивачи за аутомобиле; усисивачи за прашину; четке за усисиваче; електрични усисивачи за кућну употребу; електрични усисивачи у индустријске сврхе; машине за усисиваче прашине [усисивачи]; папирне кесе за усисиваче; пластичне кесе за усисиваче; пуњиви усисивачи на батерије; усисивач за мокро усисиваче; усисивачи за комерцијалну употребу; усисивачи за индустријску употребу; усисивачи за кућну употребу; усисивачи за мокро и суво усисиваче; усисивачи са посудом; филтери за прашину за усисиваче.

9 временски прекидачи; електрични прекидачи; електромагнетни прекидачи; етернет прекидачи; живини прекидачи; пиезоелектрични прекидачи; прекидачи, електрични; прекидачи за светло; телекомуникациони прекидачи; аутоматски прекидачи за пренос; аутоматски прекидачи за пренос [атс]; батеријски прекидачи [за струју]; временски прекидачи, аутоматски; електричне плоче прекидача; електрични прекидачи за светло; електронски прекидачи осетљиви на покрет; прекидачи за високе фреквенције; прекидачи за рачунарске мреже; прекидачи струјног кола; соленидни вентили [електромагнетни прекидачи]; декоративне маске за зидне прекидаче, обликоване; прекидачи за деактивацију ваздушних јастука за аутомобиле; чворишта, прекидачи и рутери за рачунарске мреже; електричне утичнице; електрични утикачи и утичнице; заштитни поклопци за утичнице; маске за електричне утичнице, обликоване; омоти за електричне утичнице; плоче за електричне утичнице, обликоване; чепови против прашине за утичнице мобилних; чепови против прашине за утичнице мобилних телефона; термостати; термостати за возила; декоративне типке за термостате; дигитални термостати за контролу климатизације; термостати за моторе возила; алармни сензори; инфрацрвени сензори; оптички сензори; сензори брзине; сензори вибрација; сензори за близину; сензори загађивача; сензори за гас; сензори нивоа; сензори положаја; сензори притиска; сензори температуре; сензори убрзања; ултразвучни сензори; фото -сензори; даљински сензори температуре; истурени капацитивни сензори за додир; паркинг сензори за возила; сензори за мерење времена; сензори за ниво течности; сензори за одређивање брзине; сензори за одређивање места; сензори за одређивање температуре; сензори за

одређивање убрзања; сензори за одређивање удаљености; сензори осетљиви на додир; сензори покрета за сигурносна светла; електронски сензори за мерење сунчевог зрачења; сензори за аутоматско праћење сунчеве светлости; сензори за мерење температуре расхладне течности; сензори покрета за рачунаре и видео игрице; интерфони; браве, електричне; браве електронске; електронске браве; дигиталне браве за врата; електричне браве за аутомобиле; електричне браве за возила; електронске браве за врата; радиофреквенцијски контролисане браве; браве за врата са механизмом отиска прста; оптичке лампе; сигналне лампе; пригушнице за халогене сијалице; диоде које емитују светло [лед]; веб камере; инфрацрвене камере; камере за возила; камере за кацигу; подводне камере; термалне камере; фотографска камера; видео-камере за пренос; камере великог формата; камере за видео надзор; компактне дигиталне камере; прилагођени системи за видео камере; камере које се активирају на покрет; ваге; ваге за купатила; ваге за купатило; електричне ваге; електронске ваге; прецизне ваге; кухињске ваге; џепне ваге; дигиталне ваге за купатило; електронске ваге за кухињу; електронске ваге за личну употребу; ваге са анализатором телесне масе; ваге за мерење тежине и анализу телесне масе; диференцијалне склопке; електронска звона; звона за упозорење; сигнална звона; тастери за звона; алармна звона, електрична; електрична звона на вратима; звона [упозоравајући уређаји]; позивна звона, електрична. 11 лампе; лед лампе; баштенске лампе; висеће лампе; гасне лампе; горионици за лампе; електричне лампе; инфрацрвене лампе; кугле лампи; лампе за читање; лампе рефлектори; подне лампе; рамови за лампе; сигурносне лампе; соларне лампе; стоне лампе; лед батеријске лампе; лампе за радне столове; лампе са светлосним луком; лампе на соларни погон; лампе са свећом; равне панел лампе; светлеће лампе за декорисање прослава; стаклена цев за лампу; зидне висеће лампе и кугле за плафоне; инфрацрвене лампе, нису за медицинске потребе; лампе са ултраљубичастим зрацима, који нису за медицинску употребу; сијалице; минијатурне сијалице; рефлекторске сијалице; сијалице, електричне; сијалице за расвету; флуоресцентне сијалице; халогене сијалице; грла електричних сијалица; сијалице са пражњењем; сијалице са диодама које емитују светло [лед]; термостатски вентили за радијаторе; термостатички вентили као делови грејних инсталација; вентили за дозирање [делови инсталација за грејање и гас].

(210) Ж- 2021-1987

(220) 19.11.2021.

(442) 31.01.2022.

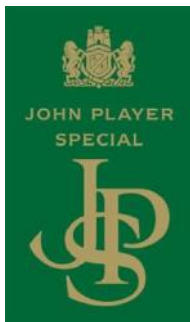
(731) Милорад Убовић, Владике Ћирића 19,
21000, Нови Сад, RS

(740) Адвокат Игор Врећа, Игњата Павласа 2-4,
21000, Нови Сад
(540)



(531) 01.13.01; 01.13.10; 24.17.02; 27.05.01; 27.05.15; 29.01.13
(591) три нијансе зелене, тегет, светло сива
(511) 9 апликације за рачунарске софтвере.
39 логистичке услуге у вези превоза.
42 софтвер у виду сервиса.

(210) Ж- 2021-1988 (220) 22.11.2021.
(442) 31.01.2022.
(731) **British American Tobacco (Brands) Limited**,
Globe House, 4 Temple Place, WC2R 2PG, London, UK
(740) Живко Мијатовић & Партнерс доо Београд,
Студентски трг 4, 11000, Београд
(540)



(531) 24.01.09; 24.01.11; 26.04.16; 26.04.18; 26.04.24;
27.05.01; 27.05.22; 29.01.12
(591) зелена, окер
(511) 34 цигарете; дуван, сиров или прерађен; резани
дуван; дуван за луле; производи од дувана; замене за
дуван (које нису за употребу у медицини); цигаре;
цигарилоси; упаљачи за цигарете за пушаче; упаљачи за
цигаре за пушаче; шибице; производи за пушаче; папир
за цигарете; тубе за цигарете; филтери за цигарете; цепне
машинице за мотање цигарета; ручне машинице за
пуњење папирних туба дуваном; електронске цигарете;
течност за електронске цигарете; производи од дувана
који се загревају.

(210) Ж- 2021-1989 (220) 22.11.2021.
(442) 31.01.2022.
(731) **Jarrow Formulas, Inc.**, 1824 South Robertson
Boulevard, Los Angeles, CA 90035, US
(740) Богдановић Дејан и ост., Влајковићева 28,
11000, Београд

(540)

JARROW

(511) 5 дијететски суплементи и додаци исхрани.

(210) Ж- 2021-1991 (220) 23.11.2021.
(442) 31.01.2022.
(731) **Slavica Squire**, Омладинских бригада 86J/3/22,
11070, Нови Београд, RS
(740) Ђосовић М. Драгољуб, Андре Николића 3,
11000, Београд
(540)

SLAVICA SQUIRE

(511) 9 аудио и видео снимци.

16 хартија и картон; штампане ствари; књиговезачки
материјал; фотографије; канцеларијски материјал и
канцеларијски прибор, осим намештаја; материјали
за цртање и материјали за уметнике; материјали за
обуку и наставу; пластични омотачи, фолије и кесе за
умотавање и паковање; штампарска слова, клишеи.
25 одећа, обућа, покривала за главу.
41 образовне услуге; припремање обуке; разонода;
спортске и културне активности.

(210) Ж- 2021-1992 (220) 23.11.2021.
(442) 31.01.2022.
(731) **Globachem**, Lichtenberglaan 2019, 3800 Sint-
Truiden, BE
(740) АОД МСА ИП – Милојевић Секулић Адвокати,
Карађорђева 65, 11000, Београд
(540)

PLATERO

(511) 5 пестициди; фунгициди, хербициди;
инсектициди.

(210) Ж- 2021-1994 (220) 23.11.2021.
(442) 31.01.2022.
(731) **Klik do usluge a.d.**, Веселина Маслеше 60,
21000, Нови Сад, RS
(540)



(531) 02.09.14; 02.09.15; 26.04.14; 26.04.18; 27.05.01; 27.05.10; 29.01.03; 29.01.04

(591) пастелно зелена, тамно плава

(511) 35 сортирање разних производа, за рачун трећих лица, искључујући њихов транспорт, како би се потрошачима омогућило лакше разгледање и куповина тих производа; услуге помоћи у пословању, на пример: проналажење особља, преговарање о пословним уговорима за друге, анализу трошкова и цене коштања, услуге агенција за увоз и извоз; канцеларијске послове, на пример, услуге подсећања на уговорене састанке и заказивања састанака, претраживање података у рачунарским датотекама за друге, компјутерско управљање подацима, услуге телефонских централа. 38 пренос дигиталних фајлова и електронске поште; пружање услуга причаоница и форума на интернету; обезбеђење корисничког приступа глобалној рачунарској мрежи.

42 софтвер као услугу (SaaS); платформа као услугу (PaaS).

(210) Ж- 2021-1996 (220) 23.11.2021.
(442) 31.01.2022.

(300) 36677 16.11.2021. AD.

(731) **Philip Morris Products S.A.**, Quai Jeanrenaud 3, 2000, Neuchâtel, CH

(740) Никола Клиска, адвокат, "Карановић & Партнерс" ОАД, Ресавска 23, 11000, Београд
(540)

blends for bonds

(531) 27.05.01; 27.05.10; 27.05.17

(511) 34 жичани вапоризатори за електронске цигарете и електронске уређаје за пушење; дуван, сиров или прерађен; дувански производи укључујући цигаре, цигарете, цигарилосе, дуван за увијање цигарета, дуван за луле, дуван за жвакање, дуван за шмркање, кретек; снус (дуван у праху); замена за дуван (за немедицинску употребу); артикли за пушаче, укључујући папир за цигарете, тубе за цигарете, филтере за цигарете, кутије за дуван, кутије за цигарете, табакере и пепеларе за пушаче, луле, цепне машинице за увијање цигарета, упаљаче за пушаче; шибице; дувански штапићи, дувански производи за загревање, електронски уређаји и њихови делови који се користе за загревање цигарета или дувана у циљу ослобађања аеросола који садржи никотин за инхалацију; течни никотински раствори за употребу у електронским цигаретама; електронски уређаји за пушење; електронске цигарете; електронске цигарете као замена за традиционалне цигарете; електронски уређаји који садрже аеросол за инхалацију никотина; орални вапоризатори за

пушаче, дувански производи и замене за дуван; артикли за пушаче електронских цигарета; делови и опрема за наведене производе из класе 34; уређаји за гашење цигарета и цигара које се загревају и дуванских штапића који се загревају; пуњиве електронске кутије за цигарете.

(210) Ж- 2021-1996 (220) 23.11.2021.
(442) 31.01.2022.

(731) **HelloWorld d.o.o. Subotica**, Корзо бр. 1, 24000, Суботица, RS

(740) Граовац Д. Зоран, Миријевски венац 4, 11060, Београд
(540)



HelloWorld

(531) 26.03.23; 26.11.01; 26.11.07; 27.05.01; 27.05.11; 27.05.17; 29.01.03; 29.01.04

(591) тамноплава, светлозелена

(511) 35 услуге оглашавања и дистрибуције информација, нарочито: обезбеђивање огласног простора преко глобалне рачунарске мреже и интернета, оглашавање роба и услуга других лица преко интернета, обезбеђивање онлајн пословних именика на интернету, пружање промотивних и рекламних информација о професионалним услугама других лица; обезбеђивање онлајн рачунарских база података са класификованим подацима у вези са информационом технологијама, школским основним и средњим образовањем, студирањем, запошљавањем, послодавцима; пружање информација из области запошљавања и могућностима запошљавања, пласирања каријере, пописа радних места, личних питања која се односе на каријеру и радни век и ресурсе за рад путем веб странице; вођење послова; пословно управљање и организационо саветовање; помоћ у пословном управљању; консултације у пословном управљању; прикупљање информација у компјутерске базе података; компјутерско управљање подацима; ажурирање и одржавање података у рачунарским базама података; истраживање тржишта; пословне процене; рекламирање на рачунарској мрежи; објављивање рекламних текстова; пружање пословних информација путем интернет странице;

услуге рекламних агенција; испитивање јавног мњења; изнајмљивање огласног простора; обезбеђивање онлајн тржишта за купце и продавце роба и услуга, нарочито у вези са информационим технологијама; малопродајне и велепродајне услуге у вези са опремом за информациону технологију; пословно управљање у вези са информационим технологијама; саветодавне услуге за пословно управљање у подручју информационих технологија. 41 организовање такмичења (образовних или забавних); организовање спортских такмичења; образовне услуге, нарочито у вези са информационим технологијама; настава; обука; услуге оспособљавања које се односе на употребу информационих технологија; подучавање и оспособљавање за пословање, индустрију и информациону технологију; пружање течајева подучавања на пољу управљања информационим технологијама; организовање и вођење конгреса и конференција; информације о рекреацији; електронско издаваштво; издавање књига у вези са информационим технологијама; услуге професионалне преквалификације.

42 рачунарске услуге, наиме: обезбеђивање вебсајтова и претраживача за добијање информација о основном и средњем школском образовању, студирању, студентским стипендијама, студентској пракси, конференцијама, волонтерским и другим програмима за студенте, курсевима, студентским и омладинским организацијама, тестовима знања и наградним конкурсима за студенте, слободним радним местима, послодавцима, темама и питањима у вези са запошљавањем; обезбеђивање привремене употребе софтвера који се не може преузети за употребу у области основног и средњег школског образовања, студирања, студентских стипендија, студентске праксе, конференција, волонтерских и других програма за студенте, курсева, студентских и омладинских организација, тестова знања и наградних конкурса за студенте, слободних радних места, послодавства, тема и питања у вези са запошљавањем; обезбеђивање интерактивних интернет страница и мобилних апликација; обезбеђивање платформе за комуникацију мобилним уређајима; обезбеђивање интерактивних вебсајтова; обезбеђивање вебсајтова који садрже софтвер који се не може преузети са интернета; хостинг интерактивних вебсајтова и софтвера на интернету који се не може преузети са интернета за доставу у реалном времену података, порука, локација, фотографија, линкова, текстуалног, аудио и видео садржаја и других података; обезбеђивање платформе на интернету и софтвера који се не може преузети са интернета за постављање, дељење, приказивање и прегледање садржаја у реалном времену који креирају корисници; обезбеђивање вебсајтова који омогућавају корисницима да прегледају текстуалне, аудио и видео материјале и

дају свој коментар; услуге информационих технологија; пружање информација у вези са информационим технологијама; консултације у подручју рачунарских и информационих технологија; услуге подршке из области информационе технологије; прикупљање података у вези са информационим технологијама; пружање информација о научној технологији; инжењерске услуге у вези са информационим технологијама; истраживање на подручју информационих технологија.

(210) Ж- 2021-2000

(220) 23.11.2021.

(442) 31.01.2022.

(731) **Бојан Стаменковић**, Прешернова 16,
18000, Ниш, RS

(740) Адвокат Младен Јовановић, Солунска 18/25,
11000, Београд

(540)



(531) 24.17.24; 26.04.16; 26.04.17; 26.04.18; 26.04.24;
27.05.01; 27.05.24; 29.01.01; 29.01.06

(591) црвена, бела

(511) 35 оглашавање; вођење, организовање и управљање пословањем; рекламне и промотивне услуге; пословно управљање у области транспорта и испоруке; услуге управљања пословима у области транспорта и испорука; компјутеризоване услуге наручивања хране и намирница; компјутеризована услуга наручивања која садржи робу широке потрошње, храну и намирнице; услуга наручивања путем интернета која садржи робу широке потрошње, храну и намирнице; канцеларијске услуге; услуга малопродаје која садржи производе широке потрошње, храну и намирнице; услуге упоређивања производа приликом куповине; надзор, управљање и праћење пакета и пошиљки; надзор и праћење пакета и пошиљки ради обезбеђења благовремене испоруке за потребе пословања; консултантске услуге у области пословног управљања у области транспорта и испоруке; пружање услуга путем интернет система и портала по систему пословног модела "корисници према пословном окружењу" ради трговине како би корисници могли да уносе, управљају и мењају своје информације о преференцијама које трговци користе, креирају и управљају због понуда за испоруку купцима.

39 пружање услуга путем интернет странице са информацијама о услугама доставе и резервацијама за услугу доставе; превоз; паковање и складиштење робе; достава хране; достава пакета; превоз и испорука робе; достава порука (курирска служба); брза достава производа путем возила; пружање информација о преузимању и достави производа у превозу; услуге достављања; привремено складиштење испорука добара у транзиту; услуге испоруке; привремено складиштење испорука; пружање информација и информације о праћењу пошиљки за трећа лица о преузимању и статусу доставе путем интернета и телефона; пружање електронског праћења пошиљки другим лицима.

42 омогућавање привремене употребе интернет софтвера који није за преузимање, за пружање услуга превоза и доставе, резервације за услуге превоза и доставе и отпремање моторних возила и курира до потрошача.

43 пружање услуге путем интернет странице која садржи информације о услугама ресторана.

(210) Ж- 2021-2003 (220) 23.11.2021.
(442) 31.01.2022.

(731) **PFIZER INC.**, 235 East 42nd Street., New York, New York 10017., US

(740) Петошевић доо Београд, Булевар ослобођења 87, 11040, Београд

(540)



(531) 02.01.23; 02.09.08; 04.05.03; 24.17.02; 26.02.01; 26.13.25; 29.01.01; 29.01.04

(591) плава, розе

(511) 5 фармацеутски препарати за лечење заразних болести; антивирусни фармацеутски препарати; вакцине за лечење и превенцију заразних болести.

(210) Ж- 2021-2014 (220) 25.11.2021.
(442) 31.01.2022.

(731) **ALMANDINE CORPORATION S.A.**, Gotthardstrasse 3, 6300 Zug, CH

(740) Митровић Предраг, Аласка 36, 11080, Београд
(540)

SCOOTER

(511) 1 хемикалије за употребу у индустрији, науци и фотографији, као и у пољопривреди, хортикултури и шумарству; непрерађене вештачке смоле, непрерађене пластичне материје; смеше за гашење пожара и за спречавање пожара; препарати за каљење и лемљење; супстанце за штављење животињских кожа и крзна; лепкови за употребу у индустрији; гитови и друге материје за пуњења; компост, стајска ђубрива, ђубрива; биолошки препарати за употребу у индустрији и науци. 5 пестициди: нематодциди, инсектициди, фунгициди, хербициди, акарициди.

(210) Ж- 2021-2019 (220) 25.11.2021.
(442) 31.01.2022.

(731) **КОПРЕН ДОО**, Раде Кончара 1, 21131, Петроварадин, RS

(540)

KOPREN

(531) 24.15.21; 26.03.04; 26.03.24; 27.05.01; 27.05.17; 29.01.01
(591) црвена

(511) 3 препарати за парфимисање ваздуха.

(210) Ж- 2021-2020 (220) 25.11.2021.
(442) 31.01.2022.

(731) **Farmaceutsko-hemijska industrija Zdravlje AD Leskovac**, Влајкова 199, 16000, Лесковац, RS

(540)

IMUNEKS

(511) 5 дијететски додаци (додаци исхране) за људе и животиње.

(210) Ж- 2021-2021 (220) 25.11.2021.
(442) 31.01.2022.

(731) **British American Tobacco (Brands) Limited**, Globe House, 4 Temple Place, WC2R 2PG, London, UK

(740) Живко Мијатовић & Партнерс доо Београд, Студентски трг 4, 11000, Београд

(540)



(531) 02.01.01; 02.01.12; 18.03.07; 24.03.07; 25.01.01; 25.07.21; 26.01.14; 26.01.16; 26.04.10; 26.04.22; 26.11.03; 26.11.08; 27.05.01; 29.01.15

(591) златна, окер, црвена, бела, црна, беж, браон, сива, плава, зелена, наранџаста

(511) 34 цигарете; дуван, сиров или прерађен; резани дуван; дуван за луле; производи од дувана; замене за дуван (које нису за употребу у медицини); цигаре; цигарилоси; упаљачи за цигарете за пушаче; упаљачи за цигаре за пушаче; шибице; производи за пушаче; папир за цигарете; тубе за цигарете; филтери за цигарете; џепне машинице за мотање цигарета; ручне машинице за пуњење папирних туба дуваном; електронске цигарете; течност за електронске цигарете; производи од дувана који се загревају.

(210) Ж- 2021-2022 (220) 26.11.2021.
(442) 31.01.2022.
(731) **НН-Тел д.о.о.**, Љубице Раваси 29, 21000, Нови Сад, RS
(540)



(531) 05.03.13; 05.03.14; 26.04.04; 26.04.06; 26.04.18; 26.04.24; 27.05.01; 27.05.08; 27.05.24; 29.01.03; 29.01.06; 29.01.07

(591) браон, бела, светло зелена

(511) 30 кречери; бисквити, суви колачићи; безглутенски хлеб; брашно*; вафел производи; грицкалице на бази житарица; дволек; кукурузне пахуљице; мусли; овсене пахуљице; пти-бер кекс; сладни бисквити; слаткиши; чипс [производ од житарица]; плочице од житарица; високопротеинске плочице од житарица.

(210) Ж- 2021-2025 (220) 26.11.2021.
(442) 31.01.2022.
(731) **PIP Food Group d.o.o. Novi Sad**, Салаш 280, 21233, Нови Сад, RS
(740) Јелена Васовић, Булевар цара Лазара 42, 21000, Нови Сад
(540)



(531) 17.01.02; 17.01.07; 17.01.25; 24.17.01; 27.03.15; 27.05.01; 27.05.17; 29.01.01

(591) црвена

(511) 30 брашно*; готове смеше за пекарске производе; готове смеше за посластичарске производе; брашно без глутена; брашно за торте и колаче; брашно за хлеб; брашно за црни хлеб; брашно и производи од житарица; брашно од хељде; брашно широке намене; вишенаменско брашно са додатком прашка за пециво и соли; интегрално брашно; интегрално брашно за хлеб; јечмено брашно; кукурузно брашно; овсено брашно; пшенично брашно; пшенично скробно брашно; ражано брашно; чисто брашно; смеше за палачинке; смеше за прављење мафина; смеше за француске палачинке; смеше за хлеб; пекарски производи; посластичарски производи.

(210) Ж- 2022-16 (220) 11.01.2022.
(442) 31.01.2022.
(731) **GALENIKA a.d.**, Батајнички друм б.б., 11080, Београд (Земун), RS
(540)

GENTODERM

(511) 5 фармацеутски препарати.

(210) Ж- 2022-17 (220) 11.01.2022.
(442) 31.01.2022.
(731) **GALENIKA a.d.**, Батајнички друм б.б., 11080, Београд (Земун), RS
(540)

LIDOXAID

(511) 5 фармацеутски препарати.

(210) Ж- 2022-18 (220) 11.01.2022.
(442) 31.01.2022.
(731) **GALENIKA a.d.**, Батајнички друм б.б., 11080, Београд (Земун), RS
(540)

CHLORNYCOL

(511) 5 фармацеутски препарати.

(210) Ж- 2022-80 (220) 20.01.2022.
(442) 31.01.2022.
(731) **HEMOFARM A.D. VRŠAC**, Београдски пут б.б., 26300, Вршац, RS
(540)

KARLINDA

(511) 5 лекови.

(210) Ж- 2022-81 (220) 20.01.2022.
(442) 31.01.2022.
(731) **HEMOFARM A.D. VRŠAC**, Београдски пут
б.б., 26300, Вршац, RS
(540)

KARDUR

(511) 5 лекови.

(210) Ж- 2022-82 (220) 20.01.2022.
(442) 31.01.2022.
(731) **HEMOFARM A.D. VRŠAC**, Београдски пут
б.б. , 26300, Вршац, RS
(540)

KOMBENAN

(511) 5 лекови.

ОБЈАВА УПИСАНИХ ПРОМЕНА У ПРИЈАВАМА ЖИГОВА Publications of
Trademarks Applications
16.12.2021. - 15.01.2022. године

Пренос права

За пријаву жига бр. Ж- **2021/1937** извршен је пренос на GNUB d.o.o. Веоград-Stari grad , Косовска 32/2/4 , 11000 Београд , RS;

РЕГИСТРОВАНИ ЖИГОВИ/ Registered Trademarks

(111) **81689** (181) **22.06.2031.**
(210) Ж- 2021-1110 (220) 22.06.2021.
(151) 16.12.2021.

(732) **Hankook Tire & Technology Co., Ltd.**, 286,
Pangyo-ro, Bundang-gu, Seongnam-si, Gyeonggi-do, KR
(740) АОД МСА ИП – Милојевић Секулић адвокати,
Карађорђева 65, 11000, Београд
(540)

ventus iON

(531) 27.05.01; 27.05.09; 27.05.17

(511) Кл. 12: аутомобилске гуме; гуме за бицикле;
спољни омотачи пнеуматских гума; заштитне
навлаке точкова; гуме за мотоцикле; лепљиве гумене
закрепе за поправку унутрашњих гума; унутрашње
гуме за бицикле; унутрашње гуме за мотоцикле;
унутрашње гуме за пнеуматике; унутрашње гуме за
точкове возила; унутрашње гуме за гуме возила;
мреже за пртљак за возила; пнеуматске гуме; опрема
за поправку унутрашњих гума; фелне за точкове
возила; навлаке за седишта за бицикле; навлаке за
седишта за мотоцикле; сигурносни појасеви за
седишта возила; делови кочница за возила;
амортизери за возила; носачи скија за аутомобиле;
ексери за гуме; шилци за гуме; гуме за точкове
возила; тврде гуме за точкове возила; газишта за
протектирање гума; гусенице за возило (транспортне
траке); гусенице за возило (тракторске); пнеуматици
без унутрашње гуме за бицикле; пнеуматици без
унутрашње гуме за мотоцикле; вентили за гуме
возила; спољашње гуме за точкове возила.

(111) **81690** (181) **21.06.2031.**
(210) Ж- 2021-1106 (220) 21.06.2021.
(151) 16.12.2021.

(732) **JAFFA DOO CRVENKA**, Маршала Тита 245,
25220, Црвенка, RS
(540)

PRIČA ZA SEBE

(511) Кл. 30: бисквити, суви колачићи; бискоти
[бисцотти]; вафел производи; вафли са пуњењем;

воћни колачи; грицкалице на бази житарица; десерти
у облику муса [слаткиши]; еклери; кекс; кекс који се
служи уз аперитив; кекс са укусом сира; колачи;
колачи од бисквита; колачи од чоколаде;
кондиторски производи; кондиторски производи за
украшавање новогодишње јелке; крекери; крофне;
мафини; мешавине грицкалица које садрже крекере,
перце или кокице; обланде; обланде обложене
чоколадом; прерађене интегралне житарице; ситни
колачи; слана пецива; слани крекери; слаткиши;
слаткиши од шећера; тарт [слатка пита без горње
коре]; чоколадни десерти; чоколадни колачи;
чоколадни мусеви.

(111) **81691** (181) **28.06.2031.**
(210) Ж- 2021-1126 (220) 28.06.2021.
(151) 16.12.2021.

(732) **SVEECHA DOO BEOGRAD-PALILULA**,
Starine Novaka br. 3, broj stana 1, 11000, Beograd
(Palilula), RS
(740) Адвокат Нина Радин, Позоришни трг 7/6а,
21000, Нови Сад
(540)



(531) 26.03.23; 26.04.07; 26.04.18; 26.04.24; 27.05.01;
27.05.24; 29.01.02; 29.01.08

(591) црна, златна.

(511) Кл. 3: свеће за масажу за козметичку употребу;
препарати за туширање за личну хигијену и
дезодорисање [тоалетни производи]; козметика;
етарска уља; уље за козметичку употребу; уље за
парфеме и мирисе; ружино уље; тоалетна уља;
тоалетни производи [средства за личну хигијену];
роматична уља [етарска уља]; потпури [мириси];
мирисна мента [етарско уље]; мирисни штапићи;
препарати за парфимисање ваздуха; мириси
и парфимеријски производи; парфимеријски
производи, мириси и тамјан; парфимеријски
производи, мириси и тамјан, осим парфема за личну

употребу; препарати против знојења; мирисна уља из којих испарава мирис када се загреју. Кл. 4: свеће; фитиљи за свеће; ноћна расвета [свеће]; мирисне свеће; парафин; стеарин; цересин восак; восак за осветљавање; уља за осветљавање; пчелињи восак за употребу у производњи козметике; воштане свеће; свеће за расвету; свеће које садрже средство за одбијање инсеката; фитиљи за свеће за расвету; свеће и фитиљи за осветљавање; пчелињи восак за производњу свећа; мирисне свеће за арома терапију; кратке округле свеће; восак за прављење свећа.

(111) **81692** (181) **22.06.2031.**
(210) Ж- 2021-1111 (220) 22.06.2021.
(151) 16.12.2021.

(732) **Александар Софронијевић**, Браће
Радовановић 17/6, Београд, RS
(540)

Aleksandar Aca Sofronijević Sofra

(511) Кл. 9: CD-I-дискони (интерактивних компакт дискони); ЦД јединице за рачунаре; ДВД дискони са снимљеним музичким садржајем; ДВД јединице; видео касете; видео-траке; видео филмови; дигитална музика која се може преузети са МП3 интернет страница; дигитална музика која се може преузети са интернета; дигитална музика која се може преузети; дигитални уређаји за репродукцију аудио-трака; дигитални уређаји за репродукцију звучног записа; дигитални уређаји за репродукцију музике.

Кл. 16: Књиге; књиге са песмама или нотама; новине; дневне новине; плакати од папира; плакати од папира или картона; канцеларијски материјал и канцеларијски прибор, осим намештаја; држачи списка, докумената [канцеларијски прибор].
Кл. 35: услуге онлајн малопродаје дигиталне музике која се преузима са интернета; рекламирање; рекламирање за друге на интернету; рекламирање преко интернета; рекламирање преко плаката; услуге рекламирања преко интернета; услуге рекламирања у штампи; рекламирање и маркетиншке услуге преко интернета; рекламирање преко свих јавних средстава комуникације; рекламирање на интернету за потребе других лица; услуге истраживања која се односе на рекламирање и маркетинг; промотивно рекламирање производа и услуга трећим лицима путем договора о спонзорству и договора о уступању лиценци у вези са музичким догађајима; промотивно рекламирање производа и услуга трећим лицима путем договора о спонзорству и договора о уступању лиценци у вези са домаћим и страним спортским, музичким и осталим догађајима из области културе; директно оглашавање; непосредно оглашавање; филмско оглашавање; оглашавање плаћањем по клику (pay per click оглашавање); оглашавање путем банера;

рекламне, маркетиншке и услуге оглашавања; услуге онлајн малопродаје мелодије звона које се преузимају са интернета.

Кл. 38: пренос дигиталне музике; достава дигиталне музике путем телекомуникација; пренос звука и визуелних записа путем мрежа.

Кл. 41: пружање дигиталне музике која се не може преузети са интернета; продукција музике; продукција и објављивање музике; услуге уређивања у пост продукцији у области музике, видео и филма.

(111) **81693** (181) **28.06.2031.**
(210) Ж- 2021-1129 (220) 28.06.2021.
(151) 17.12.2021.

(732) **Rivian IP Holdings, LLC**, 13250 N. Haggerty
Road, Plymouth, Michigan 48170, US

(740) **Петошевић доо** Београд, Булевар ослобођења
87, 11040, Београд
(540)



(531) 26.04.03; 26.04.07; 26.11.03; 26.11.06; 26.11.12; 27.05.14

(511) Кл. 7: машине, машински алати, алати на погон; мотори и погонске машине, осим за копнена возила; машинске спојнице и трансмисиони елементи, осим за копнена возила; пољопривредна опрема, осим алата којима се управља ручно; инкубатори за јаја; продајни аутомати.

Кл. 11: електрична кувала за воду; преносиви шпорети; судопере; лампе за шаторе; индукционе плоче за кување; распршивачи за славине.

Кл. 35: услуге управљања горивом за возне паркове; услуге управљања возним парком у виду праћења возила возног парка у комерцијалне сврхе.

Кл. 37: услуге станица за пуњење електричних возила; услуге управљања возним парком у виду одржавања возних паркова; услуге помоћи на путу, наиме, одговарање на позиве за помоћ на путу, замена пробушене гуме, хитно пуњење акумулатора; грађевинарство; дизајн, развој и производња специјализованих електричних аутомобилских возила; одржавање, сервис и поправка специјализованих електричних аутомобилских возила.

Кл. 39: транспортне услуге; паковање и складиштење робе; организовање путовања; лизинг моторних возила; услуге дељења аутомобила; услуге дељења вожње; превоз и складиштење возила; изнајмљивање возила; услуге вожње возилима; вуча возила; услуге изнајмљивања возила; резервисање најма аутомобила; услуге помоћи на путу, наиме услуге вуче, повлачења виллом и услуге доставе кључева; планирање руте путовања.

Кл. 40: обрада материјала; рециклирање смећа и отпадака; пречишћавање ваздуха и обрада воде; услуге штампања; конзервирање хране и пића.

Кл. 41: образовање; пружање обуке; разонода; спортске и културне активности; образовне услуге, наиме, обука у области дизајна, развоја, производње, одржавања, сервиса и поправке возила; припрема и извођење вођених тура у виду путничких екскурзија и путовања копненим возилима, чамцима, бициклима и пешице; разонода у виду искустава пробне вожње возила; образовање; пружање обуке; разонода; спортске и културне активности; образовне услуге, наиме, обука у области дизајна, развоја, производње, одржавања, сервиса и поправке специјализованих електричних аутомобилских возила.

Кл. 42: научне и технолошке услуге и истраживање и дизајн који се односе на њих; услуге индустријске анализе, индустријског истраживања и индустријског дизајна; услуге контроле квалитета и утврђивање аутентичности; дизајн и развој рачунарског хардвера и софтвера.

Кл. 45: правне услуге; сигурносне услуге за физичку заштиту материјалних добара и особа; индивидуалне и друштвене услуге које пружају други, како би задовољили потребе појединаца; услуга праћења возног парка из безбедносних разлога; услуге проналажења украдених возила; услуге помоћи на путу, наиме отварање брва.

(111) **81694** (181) **21.06.2031.**
(210) Ж- 2021-1105 (220) 21.06.2021.
(151) 17.12.2021.
(732) **Никола Радека**, Др. Агостина Нета 26, 11000,
Београд, RS
(540)

festum

(531) 27.05.01; 27.05.17
(511) Кл. 25: одећа.

Кл. 39: консултантске услуге у вези са путовањима; организација и резервација путовања, екскурзија и крстарења; организација путовања ради студирања, учења језика и образовања; организовање путовања; услуге организације путовања за појединце и групе.

Кл. 41: организовање културних и уметничких догађаја; позоришне и музичке представе које се изводе у дискотекама и ноћним клубовима; услуге забаве које пружају ноћни клубови; услуге ноћних клубова; организовање плесних догађаја и дискотека; услуге дискотека; услуге забаве које пружају дискотеке; позоришна продукција; продукција емисија и филмова; продукција звучних, музичких и видео снимака; продукција и дистрибуција кинематографских филмова; продукција и дистрибуција музичких, филмских и видео снимака; продукција и дистрибуција радијских и телевизијских програма; продукција и објављивање музике; продукција музике; продукција музичких концерата; продукција опера; продукција плоча; продукција радио и телевизијских програма; продукција снимљених истраживања; снимање и продукција аудио садржаја; подучавање из области уметности; представљање радова визуелне уметности и књижевних радова публици за културне или образовне потребе. организовање и вођење филмских фестивала; организовање, продукција, представљање и вођење музичких концерата, фестивала, турнеја и других музичких и културних наступа, догађаја и активности; вођење културних активности; вођење културних догађаја; културне активности; организација и договарање музичких догађаја и других културних и уметничких догађаја; организовање активности из области културе за потребе летњих кампова; организовање догађаја из области културе; организовање и вођење догађаја из области културе; организовање и вођење културних активности; организовање изложби у културне и образовне сврхе; организовање и реализација спортских и културних догађаја. издавање књига, магазина, годишњака и журнала; планирање и вођење журки [забава].

(111) **81695** (181) **21.06.2031.**
(210) Ж- 2021-1104 (220) 21.06.2021.
(151) 20.12.2021.
(732) **Недељковић Александар**, Колубарска За,
11504, Барич, RS
(540)



(531) 02.03.16; 09.07.01; 27.05.01; 27.05.13
(511) Кл. 14: статуе од племенитих метала; прстење [накит]; накит; кутије за накит.
Кл. 18: торбе*.
Кл. 25: одећа; обућа*.

(111) **81696** (181) **26.11.2030.**
(210) Ж- 2020-2072 (220) 26.11.2020.
(151) 20.12.2021.

(732) **Ненад Радојевић and Невена Вајдић**, Ђорђа
Миловановића 20, 11250, Београд, RS i Пожешка
106/12, 11030, Београд, RS
(540)



(531) 01.15.11; 01.15.23; 02.09.01; 18.05.07; 26.01.16;
27.05.04; 27.05.13; 27.05.17; 29.01.15

(591) #485E88 - тамно плава Ц; 40% М; 60% Y; 0% К;
40% #Ф5821Ф - наранџаста. Ц; 0% М; 60% Y; 100%
К; 0% #А6ЦЕ38 - светло зелена Ц; 40% М; 0% Y;
100% К; 0% #817ДА8 - љубичаста Ц; 40% М; 40% Y;
0% К; 20% #4ЕА391 - плаво зелена Ц; 60% М; 0% Y;
40% К; 20% #7Е566А - загасито љубичаста Ц; 0% М;
40% Y; 0% К; 60% #ФФЦБ04 - топла жута Ц; 0% М;
20% Y; 100% К; 0% #Ц96Е81- прљаво розе Ц; 0% М;
60% Y; 20% К; 20%

(511) Кл. 22: торбе [вреће, кесе] од текстила, за
паковање; прекривачи за камуфлажу.
Кл. 24: декоративна тканина за постељину, замена за
јастук; јастучнице; платна, тканине; прекривачи за
јастуке; тканине за текстилну употребу.
Кл. 35: оглашавање; онлајн рекламирање на
рачунарској мрежи.

(111) **81697** (181) **18.06.2031.**
(210) Ж- 2021-1094 (220) 18.06.2021.
(151) 20.12.2021.

(732) **Ivax International B.V.**, Piet Heinkade 107, 1019
GM Amsterdam, NL

(740) Живко Мијатовић & Партнерс доо Београд,
Студентски трг 4, 11000, Београд
(540)



(531) 26.05.04; 26.05.08; 26.11.22; 27.05.01; 27.05.10;
29.01.13

(591) сива, петролеј плава, теракота.

(511) Кл. 5: фармацевтски препарати за инхалаторе
за лечење респираторних болести и стања.
Кл. 9: софтвер за снимање и праћење разних
респираторних догађаја и радњи, који се може
преузети.

Кл. 10: инхалатори.

(111) **81698** (181) **24.06.2031.**
(210) Ж- 2021-1127 (220) 24.06.2021.
(151) 20.12.2021.

(732) **Neoplanta DOO**, Приморска 90, 21000,
Нови Сад, RS
(540)



(531) 08.03.10; 25.07.25; 27.05.01; 27.05.10; 27.05.17;
29.01.12

(591) C:0, M:100, Y:100, K:0; C:0, M:19, Y:10, K:0.

(511) Кл. 29: припремљена јела од меса; сир.

(111) **81699** (181) **20.05.2031.**
(210) Ж- 2021-916 (220) 20.05.2021.
(151) 20.12.2021.

(732) **NUL Apps preduzeće za proizvodnju trgovinu I
usluge d.o.o. Beograd-Rakovica**, Видиковачки венац
53, 11090, Београд-Раковица, RS

(740) Адвокат Марија Томић, Краља Милана 33/6,
11000, Београд
(540)



(531) 27.05.01; 27.05.17

(591) наранџасто-бела боја

(511) Кл. 35: оглашавање, рекламирање, маркетинг,
онлајн рекламирање на рачунарској мрежи,
претраживање података у рачунарским датотекама за
друге, услуге графичке обраде материјала за
рекламне сврхе, оптимизација претраживача за
промоцију продаје, оптимизација саобраћаја за
интернет странице, маркетинг у оквиру издавања
софтвера, компјутерско управљање подацима.
Кл. 42: рачунарско програмирање, израда и
одржавање веб страница за друге, дизајнирање
рачунарског софтвера, дизајнирање рачунарских

система, инсталирање рачунарског софтвера, ажурирање рачунарског софтвера, графички дизајн, саветовање у области рачунарског софтвера, саветовање у области дизајна и развоја рачунарског хардвера, хостинг рачунарских сајтова, креирање и дизајнирање за друге индекса информација заснованих на интернету [услуге информационе технологије], услуге дизајнирања паковања, унутрашњи дизајн, услуге кодирања податка, графички дизајн промотивног материјала.
Кл. 45: услуге онлајн друштвених мрежа.

(111) **81700** (181) **02.04.2031.**
(210) Ж- 2021-596 (220) 02.04.2021.
(151) 20.12.2021.

(732) **ADOC DOO BEOGRAD**, Милорада
Јовановића 11, Чукарица, RS
(740) Адвокат Александар С. Петровић, Призренска
4, 11000, Београд
(540)



(531) 01.15.15; 05.03.13; 05.03.20; 26.04.19; 26.04.24;
27.05.01; 27.05.10; 27.05.24; 29.01.07

(591) браон.

(511) Кл. 5: адстригенти за медицинске намене; ађуванти за медицинске потребе; акаи прах као додатак исхрани; акарициди [средства против гриња]; аконитин; албумински додаци храни за медицинску употребу; албумински препарати за медицинску употребу; алгинати за фармацеутске намене; алгинати као дијететски додаци; алгициди; алдехиди за фармацеутску употребу; алкалнијодиди за фармацеутску употребу; алкалоиди за медицинску употребу; алкохол за фармацеутске намене; алое вера препарати за фармацеутске намене; алуминијум ацетат за фармацеутску употребу; аминокиселине за ветеринарску употребу; аминокиселине за медицинску употребу; аналгетици; ангостурска кора за медицинске сврхе; анестетици; антибактеријска средства за прање руку; антибактеријски сапуни; антибиотици; антикриптогамни препарати; антипаразитске огрлице за животиње; антипаразитски препарати; антипептици; антисептички памук, вата; анти-уринарни препарати; асептични памук; ацетати за употребу у фармацији;

ациди за фармацеутске потребе; бадемово млеко за фармацеутску употребу; бактеријски отрови; бактеријски препарати за употребу у медицини и ветерини; бактериолошки препарати за медицинску и ветеринарску употребу; беланчевине као дијететски додаци; бизмутски препарати за фармацеутску употребу; биљка сарсапарила за медицинску употребу; биљна влакна, дијететска; биљни екстракти за медицинске намене; биљни екстракти за фармацеутске намене; биљни чајеви за медицинске сврхе; биолошки препарати за употребу у ветерини; биолошки препарати за употребу у медицини; биоциди; бисерни прах за медицинску намену; блато за купање; бомбоне за освежавање даха за употребу у фармацији; боце са кисеоником, пуњене, за медицинске намене; брашно за фармацеутску употребу; брашно од семена лана за фармацеутске намене; бромин за фармацеутску употребу; вакцине; вата за медицинску употребу; ватирани штапићи за медицинску употребу; везиканти; ветеринарски препарати; витамински препарати; вода матичњака за фармацеутску употребу; газа за медицинску употребу; газа за превијање; галска киселина за фармацеутску употребу; гасови за медицинску употребу; гаћице, упијајуће, за инконтиненцију; гвајакол за фармацеутску употребу; гелови за масажу за медицинску употребу; гелови за сексуалну стимулацију; гермициди; глицерин за медицинску употребу; глицерофосфати; глукоза за медицинску употребу; глукоза као додатак исхрани; голард вода, оловна; горчица за фармацеутску употребу; грудни улошци за дојење; гума за зубарску употребу; гума за медицинске сврхе; гумигут за фармацеутску употребу; гурјун балзам за медицинску употребу; дезинфекциона средства; дезинфекциона средства за хемијске тоалете; дезинфекциона средства за хигијенске сврхе; дезинфекциони сапуни; дезодоранси за одећу и, текстил; дезодоранси за посуде са песком за кућне љубимце; дезодоранси, који нису за људе и животиње; декокти, увари за фармацеутску употребу; дермални филери за убризгавање; детерџенти за медицинску употребу; дигиталин; дијагностички препарати за ветеринарску употребу; дијагностички препарати за медицинску употребу; дијагностички реагенсни биомаркери за медицинску употребу; дијастазе за медицинску употребу; дијететска храна прилагођена за медицинске намене; дијететске супстанце прилагођене за медицинску употребу; дијететски додаци за животиње; дијететски напци прилагођени за медицинску употребу; додаци за минералну храну; додаци исхрани; додаци исхрани са козметичким дејством; дрвени угаљ за фармацеутску употребу; екстракти дувана [инсектициди]; екстракти хмеља за фармацеутску употребу; еликсири [фармацеутски

препарати]; ензими за ветеринарску употребу; ензими за медицинску употребу; ензими као додатак исхрани; ензимски препарати за ветеринарску употребу; ензимски препарати за медицинску употребу; ергот за фармацеутску употребу; естри за фармацеутску употребу; етри за фармацеутску употребу; еукалиптол за фармацеутску употребу; еукалиптус за фармацеутску употребу; жвакаћа гума за употребу у медицини; желатин за медицинску употребу; живина маст; живин хлорид [фунгицид]; завоји за превејање; завоји, медицински; замрзнуто-сушена храна прилагођена за медицинске сврхе; замрзнуто-сушено месо прилагођено за медицинске намене; зубарска мастика; зубарски амалгами; зубарски лак; зубарски цемент; зубни амалгами од злата; изотопи за медицинску употребу; имуностимулатори; инсектициди; инсектицидне ветеринарске купке; инсектицидни шампони за животиње; ирска маховина за медицинску употребу; јалапа; јастучићи за чукљеве; јод за фармацеутску употребу; јодиди за фармацеутску употребу; јодоформ; јојоба, лековита; казеин као додатак исхрани; калијумове соли за медицинску употребу; камфор за медицинску употребу; камфорово уље за медицинску употребу; канабис за медицинске намене; каидирани шећер за медицинску употребу; капсуле за лекове; капсуле за фармацеутску употребу; капсуле од дендримера за фармацеутске препарате; карболинеум [паразитицид]; каустици за фармацеутску употребу; каустичне оловке; кашне облоге; употребу; кора миробалана за фармацеутску употребу; корен рабарбаре за фармацеутску употребу; коштани цемент за хируршке и ортопедске сврхе; крв за медицинску употребу; крвна плазма; креозот за фармацеутску употребу; културе биолошких ткива за ветеринарске намене; културе биолошких ткива за медицинске намене; културе микроорганизама за медицинску или ветеринарску употребу; купке за животиње [инсектициди]; купке за псе [инсектициди]; купке за стоку [инсектициди]; купке од кисеоника; кураре; кутије за прву помоћ, напуњене; лаксативи; легуре племенитих метала за употребу у стоматологији; лекови за ветеринарску употребу; лекови за курје очи; лекови за људску употребу; лекови за медицинску употребу; лекови за нерве; лекови за ублажавање стомачног затвора; лекови за употребу у стоматологији; лекови против грознице; лекови против знојења; лекови против знојења ногу; лековито биље; лепак за муве; лепкови за протезе; лепљиве врпце за медицинску употребу; лецитин за медицинску употребу; лецитин као дијететски додатак; линименти [мелеми за масажу]; лосиони за ветеринарску употребу; лосиони за фармацеутске намене; лубриканти за личну сексуалну потребу; лупулин за фармацеутску употребу; магнезијум за фармацеутску употребу;

марамнице натопљене фармацеутским лосионима; маст за мужу; масти за ветеринарску употребу; масти за медицинску употребу; масти против опекотина од сунца; материјал за пуњење зуба; материјали за узимање отисака зуба; матичне ћелије за ветеринарске намене; матичне ћелије за медицинске намене; матични млеч за медицинску употребу; матични млеч као додатак исхрани; медицинска пића; медицинска средства за хигијену; медицинска средства за чишћење зуба; медицинска уља; медицинска храна за животиње; медицинске бомбоне; медицинске инфузије; медицинске пасте за зубе; медицински алкохол; медицински лосиони за косу; медицински лосиони за после бријања; медицински препарати за испирање очију; медицински препарати за мршављење; медицински препарати за раст косе; медицински сапуни; медицински тоници; медицински чај; медицински шампони; медицински шампони за кућне љубимце; медицински шампони за суво прање; медицинско благо; медицинско корење; мелеми за медицинску употребу; мелем против промрзлина за фармацеутске сврхе; ментол; минералне воде за медицинску употребу; миришљаве соли; млеко у праху за бебе; млечне формуле за бебе; млечни ферменти за фармацеутску употребу; млечни шећер за фармацеутске намене; молескин за медицинске сврхе; морска вода за медицинске купке; нана за фармацеутску употребу; наруквице натопљене репелентима против инсеката; натријумове соли за медицинску употребу; нафтни желе [вазелин] за медицинску употребу; никотинске жваке као помоћ у одвикавању од пушења; никотински фластери као помоћ у одвикавању од пушења; нутрацеутски препарати за терапеутске или медицинске намене; оловка против брадавица; опијати; опиум; оподелдок; опотерапијски препарат; остаци од обраде житарица за дијететску или медицинску намену; отров за пацове; отрови; памук за медицинску употребу; папир за заштиту од мољаца; папир за облоге од слачице; папир за хватање мува; паразитициди; пастиле за кађење; пастиле за фармацеутску употребу; пектин за фармацеутску употребу; пелене-гаћице за бебе; пелене за бебе; пелене за инконтиненцију; пелене за кућне љубимце; пелене за пливање за бебе за виšekратну употребу; пелене за пливање за бебе за једнократну употребу; пепсин за фармацеутску употребу; пептони за фармацеутску употребу; пестициди; пијавице за медицинску употребу; пиретрум прах; пића од млечног слада за медицинску употребу; подлоге за бактериолошке културе; полен као додатак исхрани; помаде за медицинску употребу; помаде за фармацеутску употребу; порцелан за зубне протезе; прапарати за туширање за медицинску намену; прашак од кантариде; препарати за балсамовање за

медицинску употребу; препарати за бронходилатацију; препарати за дезодорисање ваздуха; препарати за заустављање крварења; препарати за заштиту од мољаца; препарати за кађење за медицинску употребу; препарати за купање за медицинске сврхе; препарати за лечење опекотина; препарати за олакшање раста зуба; препарати за пречишћавање ваздуха; препарати за промрзLINE; препарати за смањење сексуалне активности; препарати за стерилизацију; препарати за стерилизацију земље; препарати за третман акни; препарати за уништавање животињских штеточина; препарати за уништавање ларви; препарати за уништавање мишева; препарати за уништавање мува; препарати за уништавање пужева; препарати за уништавање сувих трулих гљива; препарати за уништавање штеточина; препарати за хемороиде; препарати за чишћење контактних сочива; препарати микроелемената за људску и животињску употребу; препарати од микроорганизама за медицинску или ветеринарску употребу; препарати против жуљева; производи за попуњавање шупљина у костима састављени од живог ткива; прополис за фармацеутску употребу; прополис као додаток исхрани; простирке за пресвлачење пелена за бебе за једнократну употребу; протеини као додаток исхрани; протеински додаци исхрани за животиње; прстенови за жуљеве на ногама; пургативи [средства за чишћење]; пшеничне клице као додаток исхрани; радијум за медицинску употребу; радиоактивне супстанце за медицинску употребу; радиолошке контрастне супстанце за медицинску употребу; рамени повези за хируршке намене; раствори за контактна сочива; раствори за одстрањивање фластера; расхладни спрејеви за медицинске намене; реагенсни папир за ветеринарску намену; реагенсни папир за медицинску намену; репеленти за инсекте; репеленти за псе; рибље брашно за фармацеутску употребу; ричиновско уље за медицинску употребу; свеће за масажу за терапеутске намене; седативи; семе за вештачку оплодњу; семе лана за медицинску употребу; семе лана као додаток исхрани; серотерапијски лекови; серуми; сикативи [средства за сушење] за медицинску употребу; сирупи за фармацеутску употребу; скроб за дијететске или фармацеутске потребе; слад за фармацеутску употребу; слачица за фармацеутску употребу; сладић за фармацеутску употребу; сода бикарбона за фармацеутску употребу; соли за купање за медицинску употребу; соли за купке од минералне воде; соли за медицинску употребу; соли минералне воде; средства за вагинално испирање за медицинске сврхе; средства за варење за медицинску употребу; средства за испирање очију; средства за испирање уста за медицинске намене; средства за одстрањивање цревних глиста; средства за смањење

апетита за медицинске сврхе; средства за уклањање вашки [педикулициди]; стероиди; стикови за ублажавање главобоље; стоматолошки абразиви; стоматолошки восак за моделирање; стрихнин; субнитрати бизмута за фармацеутску употребу; сулфонамиди [лекови]; сумпорни штапићи [дезинфекциона средства]; сумпор у праху за фармацеутску употребу; суиђери за ране; таблете антиоксиданти; таблете за мршављење; таблете за смањење апетита; таблете за тамњење коже; тамјан за одбијање инсеката; тампони за менструацију; тартар за фармацеутску употребу; тартар крем, за фармацеутску употребу; терапеутски препарати за купање; термална вода; терпентин за фармацеутску употребу; терпентинско уље за фармацеутску употребу; тимол за фармацеутску употребу; тинктура јода; тинктуре за употребу у медицини; торбе са лековима, преносиве, напуњене [приручне апотеке]; трава за пушење за медицинску употребу; трансплантати [жива ткива]; уље из јетре бакалара; уље коморача за медицинску употребу; уље од семена лана као додаток исхрани; уље слачице за медицинску употребу; унапред напуњени шприцеви за медицинске намене; упијајућа вата; успављујућа средства; фармацеутски препарати; фармацеутски препарати за лечење опекотина од сунца; фармацеутски препарати за лечење перути; фармацеутски препарати за негу коже; фармацеутски препарати на бази креча; фенол за фармацеутску употребу; ферменти за фармацеутску употребу; фитотерапеутски препарати за медицинске намене; фластери; фластери са витаминским додацима; форм-алдехид за фармацеутску употребу; фосфати за фармацеутску употребу; фунгициди; хематогени; хемијска контрацептивна средства; хемијски препарати за ветеринарску употребу; хемијски препарати за лечење филоксере; хемијски препарати за медицинску употребу; хемијски препарати за третирање болести винове лозе; хемијски препарати за третирање болести житарица; хемијски препарати за третирање буђи; хемијски препарати за третирање житног кукоља; хемијски препарати за утврђивање трудноће; хемијски препарати за фармацеутску употребу; хемијски проводници за електрокардиографске електроде; хемијски реагенси за медицинску или ветеринарску употребу; хемијско-фармацеутски препарати; хемоглобин; хемостатичке оловке; хербициди; хигијенске гаћице; хигијенски улошци; хигијенски улошци за сваки дан; хидрастин; хидрастинин; хидрирани хлор за фармацеутску употребу; хидроген пероксид за медицинску употребу; хируршки завоји; хируршки имплантати од живих ткива; хируршки лепкови; хлеб за дијабетичаре прилагођен за медицинску употребу; хлороформ; хомогенизована храна прилагођена за медицинске сврхе; хормони за медицинску употребу;

храна за бебе; хранљиве супстанце за микроорганизме; целулозни естри за фармацеутску употребу; целулозни етри за фармацеутску употребу; цемент за животињска копита; цигарете без дувана за медицинску употребу; чај за асматицаре; чепићи; чинолин за медицинску употребу; шампони за уклањање вашки; шећер за медицинску употребу; штапићи сладића за фармацеутску употребу; штитници за очи за медицинске потребе. Кл. 35: административна обрада наруџбеница за куповину; административна помоћ при одговарању на позиве за подношење понуда; административне услуге за пресељење пословања предузећа; административне услуге у вези са упућивањем на лечење; ажурирање и одржавање информација у регистрима; ажурирање и одржавање податка у рачунарским базама података; ажурирање огласних материјала; анализе трошкова и цене коштања; ангажовање спољних фирми за административно управљање компанијама; дактилографске услуге; дистрибуција рекламног материјала; дистрибуција узорака; договарање претплате за услуге телекомуникација за трећа лица; економске прогнозе; издавање машина за фотокопирање; изнајмљивање аутомата за продају; изнајмљивање билборда [паноа за рекламирање]; изнајмљивање времена за рекламирање у средствима комуникације; изнајмљивање канцеларијске опреме у заједничким радним просторима; изнајмљивање канцеларијских машина и опреме; изнајмљивање огласних материјала; изнајмљивање огласног простора; изнајмљивање продајних штандова; израда извода са рачуна; израђивање профила потрошача за комерцијалне или маркетиншке сврхе; индексирање интернет сајтова за комерцијалне намене или намене оглашавања; испитивање јавног мњења; истраживање тржишта; комерцијална администрација за лиценце роба и услуга трећих лица; компјутерске управљање подацима; консултације о стратегији комуникације у односима са јавношћу; консултације о стратегији комуникације у рекламирању; консултације у вези са избором особља; консултације у вези са пословним организовањем; консултације у пословном управљању; манекенске услуге у циљу рекламирања или продајних промоција; маркетинг; маркетинг у оквиру издавања софтвера; маркетиншка истраживања; непосредно оглашавање путем поште; обавештења о пословима; обезбеђивање онлајн тржишта за купце и продавце роба и услуга; објављивање рекламних текстова; обрада текста; обрачун пореза; оглашавање; оглашавање на отвореном; оглашавање плаћањем по клику [pay per click оглашавање]; онлајн рекламирање на рачунарској мрежи; оптимизација претраживача за промоцију продаје; организовање изложби за

привредне или рекламне потребе; организовање модних ревија у промотивне сврхе; организовање сајмова; писање радних биографија за друге; писање рекламних текстова; писање текстова за рекламне намене; помоћ у пословном или индустријском управљању; помоћ у пословном управљању; пословна испитивања; пословна истраживања; пословне процене; пословно управљање за независне пружаоце услуга; пословно управљање за спортисте; пословно управљање за сценске уметнике; пословно управљање и организационо саветовање; пословно управљање програмима рефундирања за друге; пословно управљање хотелима; преговарање и закључивање пословних трансакција за трећа лица; преговарање о пословним уговорима за друге; презентација производа путем средстава комуникације, у сврху продаје на мало; презентација робе; преписивање кореспонденције [канцеларијске услуге]; претраживање података у рачунарским датотекама за друге; привремено пословно управљање; прикупљање информација у компјутерске базе података; прикупљање статистичких података; припрема платних листи; продукција програма телевизијске продаје; производња рекламних филмова; промоција продаје за друге; промоција робе и услуга кроз спонзорисање спорских догађаја; проналажење особља; професионалне пословне консултације; пружање комерцијалних и пословних контакт информација; пружање комерцијалних савета и информација потрошачима при избору роба и услуга; пружање корисничких оцена у комерцијалне или рекламне сврхе; пружање корисничких прегледа у комерцијалне или рекламне сврхе; пружање пословних информација; психолошко тестирање за избор запослених; развој концепта оглашавања; рачуноводство; ревизија пословања; регистровање писане комуникације и података; рекламирање на радију; рекламирање преко плаката; рекламирање преко телевизије; рекламирање слањем наруџбеница; саветодавне услуге у пословном управљању; састављање пописа информација за комерцијалне и рекламне сврхе; секретарске услуге; системација информација у компјутерским базама података; стенографске услуге; стручне услуге о пословној ефикасности; тражење спонзорства; управљање програмима за путнике који често лете авионом; управљање програмима лојалности потрошача; уређивање излога; услуге агенција за запошљавање; услуге агенција за пружање пословних информација; услуге агенција за увоз и извоз; услуге велепродаје фармацеутских, ветеринарских и хигијенских препарата и медицинског материјала; услуге графичке обраде материјала за рекламне сврхе; услуге заказивања састанака [канцеларијске услуге]; услуге комерцијалног лобирања; услуге корпоративне комуникације; услуге малопродаје у вези са пекарским производима; услуге малопродаје уметничких дела од

стране уметничких галерија; услуге малопродаје фармацеутских, ветеринарских и хигијенских препарата и медицинског материјала; услуге набавке за трећа лица [куповина производа и услуга за друге пословне субјекте]; услуге односа са јавношћу; услуге односа са медијима; услуге онлајн малопродаје дигиталне музике која се преузима са интернета; услуге онлајн малопродаје мелодије звона које се преузимају са интернета; услуге онлајн малопродаје претходно снимљене музике и филмова који се преузимају са интернета; услуге подсећања на уговорене састанке [канцеларијски послови]; услуге подуговарања, аутсорсинг [помоћ у пословању]; услуге пописивања поклона; услуге поређења цена; услуге пословног посредовања које се односе на повезивање потенцијалних приватних улагача са предузетницима којима су потребна финансијска средства; услуге посредовања у трговини; услуге праћења конкуренције; услуге праћења тржишта; услуге праћења штампе; услуге претплате на новине за друге; услуге пријављивања пореза; услуге продаје путем лицитације; услуге рекламних агенција; услуге телемаркетинга; услуге телефонских централа; услуге телефонског одговарања за одсутне претплатнике; услуге управљања пословним пројектима за грађевинске пројекте; услуге фотокопирања; фактурисање; финансијска ревизија; циљни маркетинг.

Кл. 39: бродски превоз робе; ваздушни превоз; дистрибуција воде; дистрибуција електричне енергије; допуњавање аутомата за продају; допуњавање банкомата готовином; достава новина; достава порука [курирска служба]; достава робе наручене поштом; железнички транспорт; изнајмљивања мотора ваздухоплова; изнајмљивање аутомобила; изнајмљивање ваздухоплова; изнајмљивање возила; изнајмљивање гаража; изнајмљивање електричних винских подрума [фрижидера]; изнајмљивање замрзивача; изнајмљивање инвалидских колица; изнајмљивање контејнера за складиштење; изнајмљивање коња; изнајмљивање навигационих система; изнајмљивање простора за паркирање; изнајмљивање просторија за хлађење; изнајмљивање пртљажника за кров на возилима; изнајмљивање путничких аутобуса; изнајмљивање путничких вагона; изнајмљивање ронилачких звона; изнајмљивање ронилачких одеа; изнајмљивање складишта; изнајмљивање теретних вагона; изнајмљивање трактора; изнајмљивање тркачких аутомобила; изнајмљивање чамаца; испорука енергије; испорука пошилики; испорука робе; испорука цвећа; истовар терета; курирске услуге [достава пошилики или робе]; лансирање сателита за друге; ледоломачке услуге; логистичке услуге у вези превоза [транспортна логистика]; организовање крстарења; организовање превоза за туристичка путовања; паковање поклона; паковање робе; паркирање возила; пилотирање;

пилотирање цивилним дронovima; подводна спасавања; подизање потопљених бродова; поморски превоз; посредовање у вези са бродovima; посредовање у транспорту; посредовање у услугама шпедиције; пратња путника; превоз амбулантним колима; превоз аутобусом; превоз аутомобилом; превоз блиндираним колима; превоз бродом; превоз драгоцености уз обезбеђење; превоз излетничким бродovima; превоз и складиштење отпада; превоз камионом; превоз колицима на тегљење; превоз намештаја; превоз путника; превоз робе баржама; превоз туриста; прикупљање рециклираних производа [транспорт]; припремање путних виза и путних исправа за лица која путују у иностранство; пружање информација о саобраћају; пружање информација о транспорту; пружање информација у вези са услугама складиштења; пружање упутстава о возњи у сврху путовања; путничке резервације; резервација превоза; резервисање места за путовања; речни превоз; селидбене услуге; складиштење; складиштење пртљага; складиштење робе; складиштење чамаца, бродова; спасавање бродова; спасилачке операције [у транспорту]; такси превоз; тегљење; трајектни превоз; трамвајски превоз; транспортне услуге; уговарање услуга путничког превоза а за друге коришћењем мрежне апликације; умотавање, амбалажирање, робе; управљање бранама канала; услуге возача; услуге вуче возила у квару; услуге заједничког коришћења аутомобила [кар шеринг]; услуге заједничког путовања аутомобилом [карпулинг]; услуге комерцијалног превоза терета; услуге лучких радника; услуге ношења терета од стране носача; услуге превоза за туристичка разгледања; услуге превоза робе тегљачем; услуге спасавања [транспорт]; услуге флаширања [пуњења боца]; физичко складиштење електронски сачуваних података и докумената; франкирање поште; цевоводни транспорт.

(111) **81701** (181) **02.04.2031.**
(210) Ж- 2021-595 (220) 02.04.2021.
(151) 20.12.2021.

(732) **ADOC DOO BEOGRAD**, Милорада
Јовановића 11, Чукарица, RS

(740) Адвокат Александар С. Петровић, Призренска
4, 11000, Београд
(540)



(531) 01.15.15; 05.03.13; 05.03.20; 27.05.01; 27.05.10; 29.01.07

(591) браон.

(511) Кл. 5: адстригенти за медицинске намене; ађуванти за медицинске потребе; акаи прах као додатак исхрани; акарициди [средства против гриња]; аконитин; албумински додаци храни за медицинску употребу; албумински препарати за медицинску употребу; алгинати за фармацеутске намене; алгинати као дијететски додаци; алгициди; алдехиди за фармацеутску употребу; алкалнијодиди за фармацеутску употребу; алкалоиди за медицинску употребу; алкохол за фармацеутске намене; алое вера препарати за фармацеутске намене; алуминијум ацетат за фармацеутску употребу; аминокиселине за ветеринарску употребу; аминокиселине за медицинску употребу; аналгетици; ангостурска кора за медицинске сврхе; анестетици; антибактеријска средства за прање руку; антибактеријски сапуни; антибиотици; антикриптогамни препарати; антипаразитске огрлице за животиње; антипаразитски препарати; антисептици; антисептички памук, вата; анти-уринарни препарати; асептични памук; ацетати за употребу у фармацији; ациди за фармацеутске потребе; бадемово млеко за фармацеутску употребу; бактеријски отрови; бактеријски препарати за употребу у медицини и ветерини; бактериолошки препарати за медицинску и ветеринарску употребу; беланчевине као дијететски додаци; бизмутски препарати за фармацеутску употребу; биљка сарсапарила за медицинску употребу; биљна влакна, дијететска; биљни екстракти за медицинске намене; биљни екстракти за фармацеутске намене; биљни чајеви за медицинске сврхе; биолошки препарати за употребу у ветерини; биолошки препарати за употребу у медицини; биоциди; бисерни прах за медицинску намену; блато за купање; бомбоне за освежавање даха за употребу у фармацији; боце са кисеоником, пуњене, за медицинске намене; брашно за фармацеутску употребу; брашно од семена лана за фармацеутске намене; бромин за фармацеутску употребу; вакцине; вата за медицинску употребу; ватирани штапићи за медицинску употребу; везиканти; ветеринарски препарати; витамински препарати; вода матичњака за фармацеутску употребу; газа за медицинску употребу; газа за превијање; галска киселина за фармацеутску употребу; гасови за медицинску употребу; гаћице, упијајуће, за инконтиненцију; гвајакол за фармацеутску употребу; гелови за масажу за медицинску употребу; гелови за сексуалну стимулацију; гермициди; глицерин за медицинску употребу; глицерофосфати; глукоза за медицинску употребу; глукоза као додатак исхрани; голард вода, оловна; горчица за фармацеутску употребу; грудни

улошци за дојење; гума за зубарску употребу; гума за медицинске сврхе; гумигут за фармацеутску употребу; гурјун балзам за медицинску употребу; дезинфекциона средства; дезинфекциона средства за хемијске тоалете; дезинфекциона средства за хигијенске сврхе; дезинфекциони сапуни; дезодоранси за одећу и, текстил; дезодоранси за посуде са песком за кућне љубимце; дезодоранси, који нису за људе и животиње; декокти, увари за фармацеутску употребу; дермални филери за убризгавање; детерџенти за медицинску употребу; дигиталин; дијагностички препарати за ветеринарску употребу; дијагностички препарати за медицинску употребу; дијагностички реагенсни биомаркери за медицинску употребу; дијастазе за медицинску употребу; дијететска храна прилагођена за медицинске намене; дијететске супстанце прилагођене за медицинску употребу; дијететски додаци за животиње; дијететски напаци прилагођени за медицинску употребу; додаци за минералну храну; додаци исхрани; додаци исхрани са козметичким дејством; дрвени угаљ за фармацеутску употребу; екстракти дувана [инсектициди]; екстракти хмеља за фармацеутску употребу; еликсири [фармацеутски препарати]; ензими за ветеринарску употребу; ензими за медицинску употребу; ензими као додатак исхрани; ензимски препарати за ветеринарску употребу; ензимски препарати за медицинску употребу; ергот за фармацеутску употребу; естри за фармацеутску употребу; етри за фармацеутску употребу; еукалиптол за фармацеутску употребу; еукалиптус за фармацеутску употребу; жвакаћа гума за употребу у медицини; желатин за медицинску употребу; живина маст; живин хлорид [фунгицид]; завоји за превијање; завоји, медицински; замрзнута-сушена храна прилагођена за медицинске сврхе; замрзнуто-сушено месо прилагођено за медицинске намене; зубарска мастика; зубарски амалгами; зубарски лак; зубарски цемент; зубни амалгами од злата; изотопи за медицинску употребу; имуностимулатори; инсектициди; инсектицидне ветеринарске купке; инсектицидни шампони за животиње; ирска маховина за медицинску употребу; јалапа; јастучићи за чукљеве; јод за фармацеутску употребу; јодиди за фармацеутску употребу; јодоформ; јојоба, лековита; казеин као додатак исхрани; калијумове соли за медицинску употребу; камфор за медицинску употребу; камфорово уље за медицинску употребу; канабис за медицинске намене; каидирани шећер за медицинску употребу; капсуле за лекове; капсуле за фармацеутску употребу; капсуле од дендримера за фармацеутске препарате; карболинеум [паразитицид]; каустици за фармацеутску употребу; каустичне оловке; кашне облоге; употребу; кора миробалана за фармацеутску употребу; корен рабарбаре за фармацеутску

употребу; коштани цемент за хируршке и ортопедске сврхе; крв за медицинску употребу; крвна плазма; креозот за фармацеутску употребу; културе биолошких ткива за ветеринарске намене; културе биолошких ткива за медицинске намене; културе микроорганизама за медицинску или ветеринарску употребу; купке за животиње [инсектициди]; купке за псе [инсектициди]; купке за стоку [инсектициди]; купке од кисеоника; кураре; кутије за прву помоћ, напуњене; лаксативи; легуре племенитих метала за употребу у стоматологији; лекови за ветеринарску употребу; лекови за курје очи; лекови за људску употребу; лекови за медицинску употребу; лекови за нерве; лекови за ублажавање стомачног затвора; лекови за употребу у стоматологији; лекови против грознице; лекови против знојења; лекови против знојења ногу; лековито биље; лепак за муве; лепкови за протезе; лепљиве врпце за медицинску употребу; лецитин за медицинску употребу; лецити н као дијететски додатак; линименти [мелеми за масажу]; лосиони за ветеринарску употребу; лосиони за фармацеутске намене; лубриканти за личну сексуалну потребу; лупулин за фармацеутску употребу; магнезијум за фармацеутску употребу; марамице натопљене фармацеутским лосионима; маст за мужу; масти за ветеринарску употребу; масти за медицинску употребу; масти против опекотина од сунца; материјал за пуњење зуба; материјали за узимање отисака зуба; матичне ћелије за ветеринарске намене; матичне ћелије за медицинске намене; матични мљеч за медицинску употребу; матични мљеч као додатак исхрани; медицинска пића; медицинска средства за хигијену; медицинска средства за чишћење зуба; медицинска уља; медицинска храна за животиње; медицинске бомбоне; медицинске инфузије; медицинске пасте за зубе; медицински алкохол; медицински лосиони за косу; медицински лосиони за после бријања; медицински препарати за испирање очију; медицински препарати за мршављење; медицински препарати за раст косе; медицински сапуни; медицински тоници; медицински чај; медицински шампони; медицински шампони за кућне љубимце; медицински шампони за суво прање; медицинско блато; медицинско корење; мелеми за медицинску употребу; мелем против промрзлина за фармацеутске сврхе; ментол; минералне воде за медицинску употребу; миришљаве соли; млеко у праху за бебе; млечне формуле за бебе; млечни ферменти за фармацеутску употребу; млечни шећер за фармацеутске намене; молескин за медицинске сврхе; морска вода за медицинске купке; нана за фармацеутску употребу; наруквице натопљене репелентима против инсеката; натријумове соли за медицинску употребу; нафтни желе [вазелин] за медицинску употребу; никотинске жваке као помоћ у

одвикавању од пушења; никотински фластери као помоћ у одвикавању од пушења; нутрацеутски препарати за терапеутске или медицинске намене; оловка против брадавица; опијати; опиум; оподелдок; опотерапијски препарат; остаци од обраде житарица за дијететску или медицинску намену; отров за пацове; отрови; памук за медицинску употребу; папир за заштиту од мољаца; папир за облоге од слачице; папир за хватање мува; паразитициди; пастиле за кађење; пастиле за фармацеутску употребу; пектин за фармацеутску употребу; пелене-гаћице за бебе; пелене за бебе; пелене за инконтиненцију; пелене за кућне љубимце; пелене за пливање за бебе за виšekратну употребу; пелене за пливање за бебе за једнократну употребу; пепсин за фармацеутску употребу; пептони за фармацеутску употребу; пестициди; пијавице за фармацеутску употребу; пиретрум прах; пића од млечног слада за медицинску употребу; подлоге за бактериолошке културе; полен као додатак исхрани; помаде за медицинску употребу; помаде за фармацеутску употребу; порцелан за зубне протезе; прапарати за туширање за медицинску намену; прашак од кантариде; препарати за балсамовање за медицинску употребу; препарати за бронходилатацију; препарати за дезодорисање ваздуха; препарати за заустављање крварења; препарати за заштиту од мољаца; препарати за кађење за медицинску употребу; препарати за купање за медицинске сврхе; препарати за лечење опекотина; препарати за олакшање раста зуба; препарати за пречишћавање ваздуха; препарати за промрзине; препарати за смањење сексуалне активности; препарати за стерилизацију; препарати за стерилизацију земље; препарати за третман акни; препарати за уништавање животињских штеточина; препарати за уништавање ларви; препарати за уништавање мишева; препарати за уништавање мува; препарати за уништавање пужева; препарати за уништавање сувих трулих гљива; препарати за уништавање штеточина; препарати за хемороиде; препарати за чишћење контактних сочива; препарати микроелемената за људску и животињску употребу; препарати од микроорганизама за медицинску или ветеринарску употребу; препарати против жуљева; производи за попуњавање шупљина у костима састављени од живог ткива; прополис за фармацеутску употребу; прополис као додатак исхрани; простирке за пресвлачење пелена за бебе за једнократну употребу; протеини као додатак исхрани; протеински додаци исхрани за животиње; прстенови за жуљеве на ногама; пургативи [средства за чишћење]; пшеничне клице као додатак исхрани; радијум за медицинску употребу; радиоактивне супстанце за медицинску употребу; радиолошке контрастне супстанце за медицинску употребу;

рамени повези за хируршке намене; раствори за контактна сочива; раствори за одстрањивање фластера; расхладни спрејеви за медицинске намене; реагенсни папир за ветеринарску намену; реагенсни папир за медицинску намену; репеленти за инсекте; репеленти за псе; рибље брашно за фармацеутску употребу; ричинусово уље за медицинску употребу; свеће за масажу за терапеутске намене; седативи; семе за вештачку оплодњу; семе лана за медицинску употребу; семе лана као додатак исхрани; серотерапијски лекови; серуми; сикативи [средства за сушење] за медицинску употребу; сирупи за фармацеутску употребу; скроб за дијететске или фармацеутске потребе; слад за фармацеутску употребу; слачица за фармацеутску употребу; сладић за фармацеутску употребу; сода бикарбона за фармацеутску употребу; соли за купање за медицинску употребу; соли за купке од минералне воде; средства за вагинално испирање за медицинске сврхе; средства за варење за медицинску употребу; средства за испирање очију; средства за испирање уста за медицинске намене; средства за одстрањивање цревних глиста; средства за смањење апетита за медицинске сврхе; средства за уклањање вашки [педикулициди]; стероиди; стикови за ублажавање главобоље; стоматолошки абразиви; стоматолошки восак за моделирање; стрихнин; субнитрати бизмута за фармацеутску употребу; сулфонамиди [лекови]; сумпорни штапићи [дезинфекциона средства]; сумпор у праху за фармацеутску употребу; сунђери за ране; таблете антиоксиданти; таблете за мршављење; таблете за смањење апетита; таблете за тамњење коже; тамјан за одбијање инсеката; тампони за менструацију; тартар за фармацеутску употребу; тартар крем, за фармацеутску употребу; терапеутски препарати за купање; термална вода; терпентин за фармацеутску употребу; терпентинско уље за фармацеутску употребу; тимол за фармацеутску употребу; тинктура јода; тинктуре за употребу у медицини; торбе са лековима, преносиве, напуњене [приручне апотеке]; трава за пушење за медицинску употребу; трансплантати [жива ткива]; уље из јетре бакалара; уље коморача за медицинску употребу; уље од семена лана као додатак исхрани; уље слачице за медицинску употребу; унапред напуњени шприцеви за медицинске намене; упијајућа вата; успављујућа средства; фармацеутски препарати; фармацеутски препарати за лечење опекотина од сунца; фармацеутски препарати за лечење перути; фармацеутски препарати за негу коже; фармацеутски препарати на бази креча; фенол за фармацеутску употребу; ферменти за фармацеутску употребу; фитотерапеутски препарати за медицинске намене; фластери; фластери са витаминским додацима;

форм-алдехид за фармацеутску употребу; фосфати за фармацеутску употребу; фунгициди; хематогени; хемијска контрацептивна средства; хемијски препарати за ветеринарску употребу; хемијски препарати за лечење филоксере; хемијски препарати за медицинску употребу; хемијски препарати за третирање болести винове лозе; хемијски препарати за третирање болести житарица; хемијски препарати за третирање буђи; хемијски препарати за третирање житног кукоља; хемијски препарати за утврђивање трудноће; хемијски препарати за фармацеутску употребу; хемијски проводници за електрокардиографске електроде; хемијски реагенси за медицинску или ветеринарску употребу; хемијско-фармацеутски препарати; хемоглобин; хемостатичке оловке; хербициди; хигијенске гаћице; хигијенски улошци; хигијенски улошци за сваки дан; хидрастин; хидрастинин; хидрирани хлор за фармацеутску употребу; хидроген пероксид за медицинску употребу; хируршки завоји; хируршки имплантати од живих ткива; хируршки лепкови; хлеб за дијабетичаре прилагођен за медицинску употребу; хлороформ; хомогенизована храна прилагођена за медицинске сврхе; хормони за медицинску употребу; храна за бебе; хранљиве супстанце за микроорганизме; целулозни естри за фармацеутску употребу; целулозни етри за фармацеутску употребу; цемент за животињска копита; цигарете без дувана за медицинску употребу; чај за астматичаре; чепићи; чинолин за медицинску употребу; шампони за уклањање вашки; шећер за медицинску употребу; штапићи сладића за фармацеутску употребу; штитници за очи за медицинске потребе. Кл. 35: административна обрада наруџбеница за куповину; административна помоћ при одговарању на позиве за подношење понуда; административне услуге за пресељење пословања предузећа; административне услуге у вези са упућивањем на лечење; ажурирање и одржавање информација у регистрима; ажурирање и одржавање податка у рачунарским базама података; ажурирање огласних материјала; анализе трошкова и цене коштања; ангажовање спољних фирми за административно управљање компанијама; дактилографске услуге; дистрибуција рекламног материјала; дистрибуција узорака; договарање претплате за услуге телекомуникација за трећа лица; економске прогнозе; издавање машина за фотокопирање; изнајмљивање аутомата за продају; изнајмљивање билборда [паноа за рекламирање]; изнајмљивање времена за рекламирање у средствима комуникације; изнајмљивање канцеларијске опреме у заједничким радним просторима; изнајмљивање канцеларијских машина и опреме; изнајмљивање огласних материјала; изнајмљивање огласног простора; изнајмљивање продајних штандова; израда извода са

рачуна; израђивање профила потрошача за комерцијалне или маркетиншке сврхе; индексирање интернет сајтова за комерцијалне намене или намене оглашавања; испитивање јавног мњења; истраживање тржишта; комерцијална администрација за лиценце роба и услуга трећих лица; компјутерске управљање подацима; консултације о стратегији комуникације у односима са јавношћу; консултације о стратегији комуникације у рекламирању; консултације у вези са избором особља; консултације у вези са пословним организовањем; консултације у пословном управљању; манекенске услуге у циљу рекламирања или продајних промоција; маркетинг; маркетинг у оквиру издавања софтвера; маркетиншка истраживања; непосредно оглашавање путем поште; обавештења о пословима; обезбеђивање онлајн тржишта за купце и продавце роба и услуга; објављивање рекламних текстова; обрада текста; обрачун пореза; оглашавање; оглашавање на отвореном; оглашавање плаћањем по клику [pay per click оглашавање]; онлајн рекламирање на рачунарској мрежи; оптимизација претраживача за промоцију продаје; организовање изложби за привредне или рекламне потребе; организовање модних ревија у промотивне сврхе; организовање сајмова; писање радних биографија за друге; писање рекламних текстова; писање текстова за рекламне намене; помоћ у пословном или индустријском управљању; помоћ у пословном управљању; пословна испитивања; пословна истраживања; пословне процене; пословно управљање за независне пружаоце услуга; пословно управљање за спортисте; пословно управљање за сценске уметнике; пословно управљање и организационо саветовање; пословно управљање програмима рефундирања за друге; пословно управљање хотелима; преговарање и закључивање пословних трансакција за трећа лица; преговарање о пословним уговорима за друге; презентација производа путем средстава комуникације, у сврху продаје на мало; презентација робе; преписивање кореспонденције [канцеларијске услуге]; претраживање података у рачунарским датотекама за друге; привремено пословно управљање; прикупљање информација у компјутерске базе података; прикупљање статистичких података; припрема платних листи; продукција програма телевизијске продаје; производња рекламних филмова; промоција продаје за друге; промоција робе и услуга кроз спонзорисање спорских догађаја; проналажење особља; професионалне пословне консултације; пружање комерцијалних и пословних контакт информација; пружање комерцијалних савета и информација потрошачима при избору роба и услуга; пружање корисничких оцена у комерцијалне или рекламне

сврхе; пружање корисничких прегледа у комерцијалне или рекламне сврхе; пружање пословних информација; психолошко тестирање за избор запослених; развој концепта оглашавања; рачуноводство; ревизија пословања; регистровање писане комуникације и података; рекламирање на радију; рекламирање преко плаката; рекламирање преко телевизије; рекламирање слањем наруџбеница; саветодавне услуге у пословном управљању; састављање пописа информација за комерцијалне и рекламне сврхе; секретарске услуге; системација информација у компјутерским базама података; стенографске услуге; стручне услуге о пословној ефикасности; тражење спонзорства; управљање програмима за путнике који често лете авионом; управљање програмима лојалности потрошача; уређивање излога; услуге агенција за запошљавање; услуге агенција за пружање пословних информација; услуге агенција за увоз и извоз; услуге велепродаје фармацеутских, ветеринарских и хигијенских препарата и медицинског материјала; услуге графичке обраде материјала за рекламне сврхе; услуге заказивања састанака [канцеларијске услуге]; услуге комерцијалног лобирања; услуге корпоративне комуникације; услуге малопродаје у вези са пекарским производима; услуге малопродаје уметничких дела од стране уметничких галерија; услуге малопродаје фармацеутских, ветеринарских и хигијенских препарата и медицинског материјала; услуге набавке за трећа лица [куповина производа и услуга за друге пословне субјекте]; услуге односа са јавношћу; услуге односа са медијима; услуге онлајн малопродаје дигиталне музике која се преузима са интернета; услуге онлајн малопродаје мелодије звона које се преузимају са интернета; услуге онлајн малопродаје претходно снимљене музике и филмова који се преузимају са интернета; услуге подсећања на уговорене састанке [канцеларијски послови]; услуге подуговарања, аутсорсинг [помоћ у пословању]; услуге пописивања поклона; услуге поређења цена; услуге пословног посредовања које се односе на повезивање потенцијалних приватних улагача са предузетницима којима су потребна финансијска средства; услуге посредовања у трговини; услуге праћења конкуренције; услуге праћења тржишта; услуге праћења штампе; услуге претплате на новине за друге; услуге пријављивања пореза; услуге продаје путем лицитације; услуге рекламних агенција; услуге телемаркетинга; услуге телефонских централа; услуге телефонског одговарања за одсутне претплатнике; услуге управљања пословним пројектима за грађевинске пројекте; услуге фотокопирања; фактурисање; финансијска ревизија; циљни маркетинг. Кл. 39: бродски превоз робе; ваздушни превоз; дистрибуција воде; дистрибуција електричне

енергије; допуњавање аутомата за продају; допуњавање банкомата готовином; достава новина; достава порука [курирска служба]; достава робе наручене поштом; железнички транспорт; изнајмљивања мотора ваздухоплова; изнајмљивање аутомобила; изнајмљивање ваздухоплова; изнајмљивање возила; изнајмљивање гаража; изнајмљивање електричних винских подрума [фрижидера]; изнајмљивање замрзивача; изнајмљивање инвалидских колица; изнајмљивање контејнера за складиштење; изнајмљивање коња; изнајмљивање навигационих система; изнајмљивање простора за паркирање; изнајмљивање просторија за хлађење; изнајмљивање пртљажника за кров на возилима; изнајмљивање путничких аутобуса; изнајмљивање путничких вагона; изнајмљивање ронилачких звона; изнајмљивање ронилачких одеља; изнајмљивање складишта; изнајмљивање теретних вагона; изнајмљивање трактора; изнајмљивање тркачких аутомобила; изнајмљивање чамаца; испорука енергије; испорука пошиљки; испорука робе; испорука цвећа; истовар терета; курирске услуге [достава пошиљки или робе]; лансирање сателита за друге; ледоломачке услуге; логистичке услуге у вези превоза [транспортна логистика]; организовање крстарења; организовање превоза за туристичка путовања; паковање поклона; паковање робе; паркирање возила; пилотирање; пилотирање цивилним дроновима; подводна спасавања; подизање потопљених бродова; поморски превоз; посредовање у вези са бродовима; посредовање у транспорту; посредовање у услугама шпедиције; пратња путника; превоз амбулантним колима; превоз аутобусом; превоз аутомобилом; превоз блиндираним колима; превоз бродом; превоз драгоцености уз обезбеђење; превоз излетничким бродовима; превоз и складиштење отпада; превоз камионом; превоз колицима на тегљење; превоз намештаја; превоз путника; превоз робе баржама; превоз туриста; прикупљање рециклираних производа [транспорт]; припремање путних виза и путних исправа за лица која путују у иностранство; пружање информација о саобраћају; пружање информација о транспорту; пружање информација у вези са услугама складиштења; пружање упутстава о возњи у сврху путовања; путничке резервације; резервација превоза; резервисање места за путовања; речни превоз; селидбене услуге; складиштење; складиштење пртљага; складиштење робе; складиштење чамаца, бродова; спасавање бродова; спасилачке операције [у транспорту]; такси превоз; тегљење; трајектни превоз; трамвајски превоз; транспортне услуге; уговарање услуга путничког превоза за друге коришћењем мрежне апликације; умотавање, амбалажирање, робе; управљање бранама канала; услуге возача; услуге вуче возила у квару; услуге

заједничког коришћења аутомобила [кар шеринг]; услуге заједничког путовања аутомобилом [карпулинг]; услуге комерцијалног превоза терета; услуге лучких радника; услуге ношења терета од стране носача; услуге превоза за туристичка разгледања; услуге превоза робе тегљачем; услуге спасавања [транспорт]; услуге флаширања [пуњења боца]; физичко складиштење електронски сачуваних података и докумената; франкирање поште; цевоводни транспорт.

(111) **81702** (181) **23.04.2031.**
 (210) Ж- 2021-718 (220) 23.04.2021.
 (151) 20.12.2021.
 (732) **IDJWorld d.o.o. Beograd**, Панчевачки пут 36в,
 11000, Београд, RS
 (540)

PILIĆI

(511) Кл. 9: апарати и инструменти за снимање, преношење, репродуковање или обрађивање звука, слике или података; подаци који су снимљени и који се могу преузети, рачунарски софтвер, празни носачи података за дигитално или аналогно снимање и складиштење.
 Кл. 35: оглашавање, вођење послова; пословно управљање, канцеларијски послови.
 Кл. 38: телекомуникације.
 Кл. 41: образовне услуге; припремање обуке; разнонада; спортске и културне активности.

(111) **81703** (181) **09.04.2031.**
 (210) Ж- 2021-638 (220) 09.04.2021.
 (151) 20.12.2021.
 (732) **OmenMedia d.o.o. Beograd-Čukarica**,
 Водоводска 158, 11030, Чукарица, RS
 (740) Адвокат Александар С. Петровић, Призренска
 4, Београд
 (540)

REŠITV

(511) Кл. 9: 3Д наочаре; close-up сочива; wah-wah педале; аерометри; азбестна одећа за заштиту од ватре; азбестне рукавице за заштиту од несреће; актинометри; акумулатор, електрични; акумулаторске посуде; акустичне мембране; акустичне спојнице; акустични аларми; акустични цевоводи; акцелерометри; аларми; алармна звона, електрична; алкометри; алхидаде [део теодолита, геодетског инструмента]; амперметри; аноде; анодне батерије; антене; антикатоде; апарат за мерење нагиба; апарат за регулисање топлоте; апарат за транспирацију кисеоника; апарат за центрирање фотографских слајдова; апарати за анализирање хране; апарати за анализу ваздуха; апарати за

балансирање; апарати за бележење времена; апарати за гашење ватре; апарати за глачање фотографских снимака; апарати за даљинско управљање; апарати за демагнетизацију магнетних трака; апарати за дестилацију за научне потребе; апарати за дисање за подводно пливање; апарати за дисање, изузев за вештачко дисање; апарати за замену игала на грамофонима; апарати за интерну комуникацију; апарати за магнетну резонанцу [MRI], који нису за медицинску употребу; апарати за мерење; апарати за мерење брзине [фотографски]; апарати за мерење дебљине коже; апарати за мерење притиска; апарати за мерење раздаљине; апарати за мерење удаљености; апарати за обраду података; апарати за обуку; апарати за поморску сигнализацију; апарати за праћење, који нису за употребу у медицини; апарати за пренос звука; апарати за прецизна мерења; апарати за проверу брзине возила; апарати за проверу поштанских маркара; апарати за пројекцију, пројектори; апарати за репродуковање звука; апарати за сателитску навигацију; апарати за сечење филма; апарати за снимање звука; апарати за суфлирање [телепромтери]; апарати за сушење фотографских снимака; апарати за тестирање који нису за медицинску употребу; апарати за увећавање [фотографски]; апарати за ферментацију [лабораторијски]; апарати за цртање шема; апарати за чишћење дискова са снимљеним звуком; апарати и инсталације за производњу рендгенских зрака, не за медицинску употребу; апарати и инструменти за астрономију; апарати и инструменти за вагање; апарати и инструменти за физику; апарати и инструменти за хемију; апарати и опрема за спашавање живота; апертметри [оптика]; апликације за рачунарске софтвере које се могу преузимати; арматуре [за струју]; аудиовизуелни апарати за обуку; аудио и видео пријемници; аудио интерфејси; аудио миксете; аутоматски индикатори ниског притиска у гумама возила; ауто-радио; бакарна жица, изолована; банкомати [АТМ]; барометри; батерије, електричне; батерије, електричне, за возила; батерије за електронске цигарете; бежични телефони; бетатрони; биометријске личне карте; биометријски пасоши; биочипови; блицеви [фотографски]; блиц лампе [фотографске]; браве, електричне; бројачи; бројачи корака; бројачи навоја; бројачи обртаја; ваге; ваге за бебе; ваге за купатила; ваге са анализатором телесне масе; вакум-метри; вакумске цеви [радио]; вариометри; ватрогасна црева; ватростално стакло [лабораторијско]; ветроказ за одређивање правца ветра; ветром ери [анемометри]; видео екрани; видео касете; видео пројектори; видео рекордери; видео телефони; видео-траке; видео уређаји за надгледање беба; визире за шлемове; вискови; високофреквентни апарати; вођице или олово за

дубиномере; возачке рукавице; воки-токи; вокмен; волтметри; временски прекидачи, аутоматски; галванометри; галванске батерије; галванске ћелије; гасометри [инструменти за мерење]; геодетске справе и инструменти; говорне цеви; грамофони; гранични мерач [столарија]; графички елементи за мобилне телефоне који се могу преузети са интернета; громобрани; даљинометри; датотеке слика које се могу преузимати; ДВД плејери; двогледи; дензиметри; дензитометри; дестилацијске посуде за лабораторијске експерименте; детектори; детектори дима; детектори фалсификованог новца; дигиталне метеоролошке станице; дигитални знаци; дигитални рамови за фотографије; дигитални термостати за контролу климатизације; дијагностички апарати, не за медицинску употребу; динамометри; диоде које емитују светло [ЛЕД]; дисалке; диск драјвери за рачунаре; дискови за снимање звука; дистрибуционе конзоле [за струју]; дифракциони апарат у микроскопији за преламање спектра; ДНА чипови; дозиметри; дубиномери; дубиномери, мерачи дубине мора; еквилајзери [аудио апарати]; екрани за фотогравиру; електрифициране ограде; електрична звона на вратима; електричне жице; електричне инсталације за даљинско управљање индустријским процесима; електричне инсталације за спречавање провала; електричне спојнице; електричне утичнице; електрични адамери; електрични апарати за даљинско паљење; електрични апарати за комутацију; електрични водови; електрични каблови; електрични колектори; електрични претварачи; електрични проводници; електрични утикачи; електрични цевоводи; електро-динамички апарати за даљинско управљање сигнаlima; електродинамички апарати за даљинску контролу железничке пруге; електролизатори; електромагнетни калемови; електронске етикете за производе; електронске интерактивне табле; електронске огрлице за дресуру животиња; електронске оловке [за видео-дисплеје]; електронске партитуре које се могу преузети он-лајн; електронске публикације које се могу преузимати; електронске табле за обавештења; електронске цеви за појачавање; електронски кључеви као даљински управљачи; електронски новчаници који се могу преузимати; електронски нумерички дисплеји; електронски планери; електронски системи контроле приступа за блокирање врата; емотикони за мобилне телефоне који се могу преузети; епидијаскопи; ергометри; железнички сигурносни уређаји; жица за осигураче; жмигавци [светлосна сигнализација]; затварач бленде [фотографски]; затварачи струјног кола; затварачи [фотографски]; заштитна одела за авијатичаре; заштитне кациге; заштитне кациге за спорт; заштитне маске; заштитне фолије прилагођене за екране рачунара; заштитне фолије прилагођене за

смартфоне; заштитни уређаји за личну употребу у случају несреће; заштитни уређаји против рендгенског зрачења, не за медицинску употребу; звиждалке за псе; звиждећи аларми; звона [упозоравајући уређаји]; звучни апарати и машине; звучници; зујалице; игле за геодетске компасе; игле за грамофоне; идентификационе облоге за електричне каблове; идентификациони конци за електричне жице; издавачи карата; инвертори струје; индикатор и брзине; индикатори губитка струје; индикатори за количину; индикатор и нивоа воде; индикатори притиска; индикатори притиска за вентиле; индикатори температуре; индуктори [за струју]; инкубатори за културе бактерија; инструменти за геодетско мерење; инструменти за испитивање гасова; инструменти за лоцирање звука; инструменти за мерење висине; инструменти за мерење вискозитета, густине; инструменти за нивелацију; инструменти за нивелирање; инструменти за одређивање азимута; инструменти за осматрање; инструменти и машине за тестирање материјала; инструменти који садрже окуларе; интегрисана кола; интерактивни терминали са екранима осетљивим на додир; интерфејси за рачунаре; инфрацрвени детектори; исправљачи струје; јастучићи за слушалице; јонизациони апарати, не за пречишћавање ваздуха или воде; каблови за стартовање мотора; каблови са оптичким влакнима; калемни, електрични; калемови за пригушивање; калемови [фотографски]; калориметри; камере за возњу уназад; камкордери; кантари [пијачне ваге]; капалке за мерење, осим за медицинску и кућну употребу; капиларне цеви; капсуле за спасавање у случају природних катастрофа; картице са интегрисаним колима [паметне картице]; касете за видео игре; касетофони; катанци, електронски; катодне; катодни анти-корозивни апарати; кациге за виртуелну стварност; кертриџи за мастило, празни, за штампаче и фотокопир апарате; кинематографске камере; кинематографски филм, осветљен; клепетуше за усмеравање стоке; клизни лењери; клизни шестари; коаксијални каблови; кодиране картице за откључавање; кодиране магнетне картице; кодиране наруквике за идентификацију, магнетне; командне ручице [дојстици] за употребу са рачунаром, осим за видео игре; коморе за декомпресију; компакт дискови [аудио-видео]; компакт диск плејери; компаратор; компаси за одређивање правца; компјутерске периферне јединице; компјутерски хардвер; комутатори; кондензатори; конектори [струјни]; контакти, електрични; контакти за електричне линије; контактна сочива; контролне табле [за струју]; контролни инструменти за котлове; контролни сатови [уређаји за евиденцију времена]; корективна сочива [оптичка]; космографски

инструменти; криптографски кључеви који се могу даунлаудовати за примање и трошење криптовалуте; кристали галенита [детектори]; кројачки метар; кружни логаритмар; купе за саобраћајну сигнализацију; кутије за звучнике; кутије за контактна сочива; кутије за микроскопска стакла; кутије за наочаре; кутије посебно направљене за фотографске апарате и инструменте; кућишта за акумулаторе; лабораторијске пипете; лабораторијске посуде; лабораторијске центрифуге; лабораторијски роботи; лактодензиметри; лактометри; лампе за мрачне коморе [фотографске]; ланци за премер земљишта; ланчићи за наочаре; лаптоп рачунари; ласери, који нису за медицинску употребу; лењери [мерни инструменти]; летве за нивелисање [инструменти за геодетско мерење]; либеле [инструменти за утврђивање хоризонтале]; лимитатори [за струју]; лични дигитални асистенти [PDA]; лутка-главе за обуку фризера [опрема за обуку]; лутке за испитивање сигурности при судару возила; лутке за реанимацију [апарати за наставу]; магичне лампе [пројектори нацртаних слика у простору]; магнети; магнетне жице; магнетне идентификационе картице; магнетне траке; магнетне траке за рачунаре; магнетни декодери; магнетни диско ви; магнетни носиоци података; магнетофони; манометри; маркери за обележавање ивица; маске за заваривање; математички инструменти; материјали за електричне водове [жице, каблови]; матрице [мерни инструменти]; машине за бројање и сортирање новца; машине за гласање; машине за диктирање; машине за мерење тежине; машине за рачунање; машине за фактурисање; машине са перфорираним картицама за канцеларије; мегафони; мелодије за мобилне телефоне које се могу преузимати; мембране за научне апарате; меморијске картице за машине за видео игре; мерачи; мерачи величине прста; мерачи величине прстена; мерачи висине; мерачи за нарезивање шrafoва; мерачи [инструменти за мерење]; мерачи јачине алкохола; мерачи километраже за возила; мерачи површине, сферометри; мерачи потрошње бензина; мерачи протока; мерачи салинитета; мерачи сахарина; мерачи фреквенције; мерач киселине за батерије; мерне кашике; мерне летве [геодетски инструменти]; мерне сонде за научне сврхе; мерни инструменти; мерни инструменти, електрични; мерни компаси; метал детектори за индустријску или војну примену; метеоролошки балон и; метеоролошки инструменти; метри [мерни инструменти]; метрономи; механизми за апарате који се покрећу бројачем; механизми за апарате који се покрећу кованицама; механички знаци; механички или светлећи сигнали; микрометарски завртњи за оптичке инструменте; микрометри; микропроцесори; микроскопи; микротоми; микрофони; мишеви са куглицом за

управљање [компјутерски периферни уређаји]; миш [рачунарска периферна опрема]; млазнице за ватрогасна црева; мобилни телефони; модеми; монитори [компјутерска опрема]; монитори [компјутерски програми]; морнарички компаси; мрачне коморе [фотографске]; мреже за заштиту од несреће; мрежни трансформатори; музичке датотеке, фајлови, које се могу преузимати; музички аутомати који се покрећу кованицама [цубокс]; навигациони апарати за возила [путни рачунари]; навигациони инструменти; навлаке за PDA уређаје [личне дигиталне помоћне уређаје]; навлаке за лаптопове; навлаке за паметне телефоне; налепнице индикатори температуре, не за медицинске намене; намештај посебно прављен за лабораторије; наочаре за сунце; наочаре [оптика]; наочаре против заслепљивања; наугички апарати и инструменти; неонски знаци; нивелатори са живом, либеле; ниско фреквентни звучници [сабвуфери]; нишански телескопи за ватрена оружја; нонијуси, шублери; носачи за електричне калемове; носачи тамних плоча [фотографски]; носиви монитори са видео дисплејем; носиви рачунари; носиви уређаји за мерење активности; носни чепови за пливаче и рониоце; ноутбук рачунари; објективи за снимање селфија; објективи [сочива] [оптичка]; овоскопи, електрични осветљивачијаја; огледала за инспекцију рада; одећа за заштиту од несрећа, радијације и пожара; одећа за заштиту од пожара; одећа отпорна на метке; озонизатори [озонатори]; оквири за дијапозитиве у фотографији; октанти; окулари; оловна лопта виска; омметри; омоти за електричне утичнице; оперативни рачунарски програми, снимљени; опште за електричне каблове; опрема за телефонирање слободних руку [хендс фри]; оптичарски производи; оптичка влакна; оптичка огледала; оптичка сочива; оптичка стакла; оптичке лампе; оптички апарати и инструменти; оптички дискови; оптички компакт дискови [ЦД-ром]; оптички кондензатори; оптички носиоци података; оптички читачи слова, симбола; органске светлеће диоде [OLED]; осигурачи; ослонци за ручни зглоб за рад са рачунарима; осцилографи; отпорници, електрични; паметне наочаре; паметне наруквике [мерни инструменти]; паметни сатови; паметно прстење; панцир прслуци за заштиту од метака; паркинг метри; паркинг сензори за возила; перископи; петри посуде; пећи за лабораторијску употребу; пешчани сатови; пиезоелектрични сензори; пирометри; питот цеви; планиметри; плотери; плоче за батерије; плутаче за означавање; плутаче за спасавање; подлоге за "мишеве"; појасеви за спасавање; појасеви за тегове за рониоце; појасеви за тело као потпора при подизању терета; појачала; поклопци за фотографска сочива; покретна пумпа, возило, за гашење пожара; покривала за главу као заштитни шлемови; полариметри; полупроводници; полупроводничке плочице за израду интегрисаних кола; постоља за реторте;

постоља за, фотографске апарате; посуде за испирање [фотографске]; предајни уређаји [телекомуникациони]; прекидачи, електрични; прекидачи струјног кола; преносиви мултимедијални читачи, плејери; преносници електронских сигнала; прецизне ваге; пригушивачи за осветљење; призме [оптичке]; проводне цеви за монтирање рефлектора; пројектни екрани; пројектори слајдова; противпожарна ћебад; противпожарни аларми; противпожарни излази; противпожарни чамци; против провални упозоравајући апарати; процесори [централна јединица за обраду података]; прслуци за спасавање; прстенови за калибрацију; пумпе за гашење пожара; пуњачи батерија; пуњачи за електричне акумулаторе; пуњачи за електронске цигарете; радари; радио апарати; радиолошки апарати за индустријску употребу; радиолошки екрани за индустријску употребу; радио пејџери; радио-телеграфски склопови; радио-телефонски склопови; разводна кутија [струјна]; разводна кућишта [узидне дозне][струја]; разводне кутије [за струју]; разводне табле; разводне табле [за струју]; разводни ормани [за струју]; разводни прстенови за електричне водове; рамови за наочаре; рафрактори; рачуналке; рачунари; рачунарска меморија, уређаји; рачунарске софтверске платформе, снимљене или даунлодоване; рачунарски програми, који се могу преузимати; рачунарски програми, снимљени; рачунарски софтвер, снимљени; рачунске машине; регистар касе; регулатори брзине за грамофоне; регулатори јачине светла, електрични; регулатори напона за возила; регулатори преоптерећења напона; регулатори сценске расвете; регулациони апарати, електрични; редуктори, ослабљивачи [за струју]; резонатори за откривање подземних вода; релеји, електрични; рендгенске фотографије, које нису за медицинску употребу; рендгенске цеви, не за медицинске намене; рендгенски апарати, не за медицинску употребу; рендгенски филмови, осветљени; реостати; респиратори за пречишћавање ваздуха; респираторне маске, које нису за вештачко дисање; реторте; рефлектујуће плоче на одећи, за спречавање незгода; рефрактометри; решетке за батерије; роботи за наставу; роботи за сигурносни надзор; роботи за телепрезентацију; ронилачка одећа; ронилачке маске; рукавице за виртуелну стварност; рукавице за заштиту од несрећа; рукавице за заштиту од рендгенског зрачења за индустријску употребу; ручице за грамофоне; ручни електронски речници; сателити за научне сврхе; светлеће диоде са квантним тачкама [QLED]; светлећи знаци; светлећи или механички знаци за путеве; светломери; светлосна сигнализација; светлосни електронски показивачи; секстанти; селфи штапови [ручни моноподи]; сигнали за маглу, неексплозивни; сигнална звона; сигнална расвета у саобраћају [сигнални

уређаји]; сигналне бове; сигналне звиждалке; сигналне лампе; сигналне ракете, неексплозивне и које нису пиротехничке; сигнални панели, светлећи или механички; сигурносне мреже; сигурносне цираде; сигурносни појасеви, осим за седишта возила и за спортску опрему; сигурносни рефлектујући прслуци; сигурносни токени [уређаји за кодирање]; симулатори за обуку оживљавања; симулатори управљања и контроле возила; сирене; системи за распршивање за противпожарну заштиту; скале за мерење величине слова; скеле за спашавање; скенери [опрема за обраду података]; слајдови [фотографски]; слушалице; слушалице за комуникацију на даљину; смартфонски [паметни телефони]; снопови електричних жица за аутомобиле; соларне батерије; соларне плоче за производњу електричне енергије; соленоидни вентили [електромагнетни прекидачи]; сонари; софтвер за чување екрана на рачунару, снимљен или даунлодован; софтвери за рачунарске игре, који се могу преузети; софтвери за рачунарске игре, снимљени; сочива за астрфотографију; спасилачке ласерске сигналне ракете; спектографски апарати; спектроскопи; специјална одећа за лабораторије; спојнице за жице [за струју]; спојнице [опрема за обраду података]; спортске наочаре; спортске пишталке; спортски штитници за уста; справе за гашење ватре; справе за гашење пожара; стакла за наочаре; стаклено мерно посуђе; сталци за сушење [фотографски]; сталци прилагођени за лаптопове; станице за пуњење електричних возила; стереоскопи; стереоскопски апарат; столарски лењери; стробоскопи; стубови за бежичне антене; сушилице за употребу у фотографији; таблет рачунари; таксиметри; танки клијент рачунари; тастатуре за рачунаре; тастери за звона; тахометри; тегови; телевизијски апарати; телевизијски апарати који се покрећу кованицама; телеграфске жице; телеграфски апарати; телекомуникациони апарати у облику накита; телекомуникациони прекидачи; телекомуникациони преносници; телепринтери; телескопи; телескопски нишани за артиљерију; телефонске жице; телефонске секретарице; телефонски апарати; телефонски преносници; телефонски пријемници; теодолити; теретна вага за возила или животиње; термалне камере; терминали, електрични; терминали за кредитне картице; термионске цеви; термометри, не за медицинску употребу; термостати; термостати за возила; термо-хигрометри; Т лењери за мерење; тонер картриџи, празни, за штампаче и фотокопирање; тонски носачи звука; торбе за лаптопове; тотализатори [сатови за бодове на спортским теренима]; траке за мобилне телефоне; траке за снимање звука; траке за чишћење глава за снимање; транзистори [електронски]; трансформатори [за струју]; триоде; треношци за камере; ђебад за преживљавање; убрзивачи честица; увеличавајуће стакло [оптичко]; угаони лењери за мерење; углови за мерење;

угломери [мерни инструменти]; узице за наочаре; украсни магнети; упозоравајући троуглови за возила; управљачки апарати, аутоматски, за возила; уређај за мерење брзине пловног објекта [мерни инструмент]; уређај за мерење таласа; уређаји за анализу величине наночестица; уређаји за глобално позиционирајући систем [GPS]; уређаји за електричне и електронске ефекте за музичке инструменте; уређаји за мерење дебљине коже; уређаји за мерење сателитских сигнала; уређаји за мерење сулфита; уређаји за монтажу кинематографских филмова; уређаји за надгледање беба; уређаји за пројектовање виртуелних тастатура; уређаји против ометања [за струју]; уринометри; УСБ прикључци; факсимил машине; филмови, осветљени; филтери за респираторне маске; филтери за ултравиолетне зраке, за фотографију; филтери за употребу у фотографији; флопи дискови; флуоресцентни екрани; фотографска камера; фотографске мембране; фотографски екрани; фотографски објективи; фотокопир апарати [фотографски, електростатички, термички]; фотометри; фотонапонске ћелије; фототелеграфски апарат; футроле за паметне телефоне; футроле за таблет рачунаре; хелиографски апарат; хигрометри; хидромерачи киселости; хидрометри; холограми; хорне за звучнике; хроматографски апарати за лабораторијску употребу; хронографи [апарати за бележење времена]; хуманоидни роботи са вештачком интелигенцијом; цвекери; цеви за тестирање; цеви са електричним пражњењем, које нису за осветљавање; циклотрони; ципеле за заштиту од несрећа, радијације и пожара; црне кутије [за снимање података]; цртани филмови; чамци за спасавање; чепови за уши за рониоце; чипови [интегрисана кола]; читачи бар-кодова; читачи електронских књига; читачи [опрема за обраду података]; цепни електронски преводиоци; цепни калкулатори; цубокс за рачунаре; шестар за узимање спољашњих и унутрашњих мера; шлемови за јахање; шпијунке за врата [увеличавајуће стакло]; штампана кола; штампане плоче; штампачи за рачунаре; штампачи улазница; штитиници од азбеста за ватрогасце; штитници главе за спорт; штитници за зубе; штитници за колена за раднике; штитници од искри; штитови за лице за раднике.

Кл. 35: административна обрада наруџбеница за куповину; административна помоћ при одговарању на позиве за подношење понуда; административне услуге за пресељење пословања предузећа; административне услуге у вези са упућивањем на лечење; ажурирање и одржавање информација у регистрима; ажурирање и одржавање податка у рачунарским базама података; ажурирање огласних материјала; анализе трошкова и цене коштања; ангажовање спољних фирми за административно управљање компанијама; дактилографске услуге;

дистрибуција рекламног материјала; дистрибуција узорака; договарање претплате за услуге телекомуникација за трећа лица; економске прогнозе; издавање машина за фотокопирање; изнајмљивање аутомата за продају; изнајмљивање билборда [паноа за рекламирање]; изнајмљивање времена за рекламирање у средствима комуникације; изнајмљивање канцеларијске опреме у заједничким радним просторима; изнајмљивање канцеларијских машина и опреме; изнајмљивање огласних материјала; изнајмљивање огласног простора; изнајмљивање продајних штандова; израда извода са рачуна; израђивање профила потрошача за комерцијалне или маркетиншке сврхе; индексирање интернет сајтова за комерцијалне намене или намене оглашавања; испитивање јавног мњења; истраживање тржишта; комерцијална администрација за лиценце роба и услуга трећих лица; компјутерско управљање подацима; консултације о стратегији комуникације у односима са јавношћу; консултације о стратегији комуникације у рекламирању; консултације у вези са избором особља; консултације у вези са пословним организовањем; консултације у пословном управљању; манекенске услуге у циљу рекламирања или продајних промоција; маркетинг; маркетинг у оквиру издавања софтвера; маркетиншка истраживања; непосредно оглашавање путем поште; обавештења о пословима; обезбеђивање онлајн тржишта за купце и продавце роба и услуга; објављивање рекламних текстова; обрада текста; обрачун пореза; оглашавање; оглашавање на отвореном; оглашавање плаћањем по клику [рау пер click оглашавање]; онлајн рекламирање на рачунарској мрежи; оптимизација претраживача за промоцију продаје; организовање изложби за привредне или рекламне потребе; организовање модних ревија у промотивне сврхе; организовање сајмова; писање радних биографија за друге; писање рекламних текстова; писање текстова за рекламне намене; помоћ у пословном или индустријском управљању; помоћ у пословном управљању; пословна испитивања; пословна истраживања; пословне процене; пословно управљање за независне пружаоце услуга; пословно управљање за спортисте; пословно управљање за сценске уметнике; пословно управљање и организационо саветовање; пословно управљање програмима рефундирања за друге; пословно управљање хотелима; преговарање и закључивање пословних трансакција за трећа лица; преговарање о пословним уговорима за друге; презентација производа путем средстава комуникације, у сврху продаје на мало; презентација робе; преписивање кореспонденције [канцеларијске услуге]; претраживање података у рачунарским датотекама за друге; привремено пословно управљање; прикупљање информација у компјутерске базе података; прикупљање статистичких података; припрема платних листи; продукција

програма телевизијске продаје; производња рекламних филмова; промоција продаје за друге; промоција робе и услуга кроз спонзорисање спорских догађаја; проналажење особља; професионалне пословне консултације; пружање комерцијалних и пословних контакт информација; пружање комерцијалних савета и информација потрошачима при избору роба и услуга; пружање корисничких оцена у комерцијалне или рекламне сврхе; пружање корисничких прегледа у комерцијалне или рекламне сврхе; пружање пословних информација; психолошко тестирање за избор запослених; развој концепта оглашавања; рачуноводство; ревизија пословања; регистровање писане комуникације и података; рекламирање на радију; рекламирање преко плаката; рекламирање преко телевизије; рекламирање слањем нарудбеница; саветодавне услуге у пословном управљању; састављање пописа информација за комерцијалне и рекламне сврхе; секретарске услуге; системација информација у компјутерским базама података; стенографске услуге; стручне услуге о пословној ефикасности; тражење спонзорства; управљање програмима за путнике који често лете авионом; управљање програмима лојалности потрошача; уређивање излога; услуге агенција за запошљавање; услуге агенција за пружање пословних информација; услуге агенција за увоз и извоз; услуге veleprodaje фармацеутских, ветеринарских и хигијенских препарата и медицинског материјала; услуге графичке обраде материјала за рекламне сврхе; услуге заказивања састанака [канцеларијске услуге]; услуге комерцијалног лобирања; услуге корпоративне комуникације; услуге малопродаје у вези са пекарским производима; услуге малопродаје уметничких дела од стране уметничких галерија; услуге малопродаје фармацеутских, ветеринарских и хигијенских препарата и медицинског материјала; услуге набавке за трећа лица [куповина производа и услуга за друге пословне субјекте]; услуге односа са јавношћу; услуге односа са медијима; услуге онлајн малопродаје дигиталне музике која се преузима са интернета; услуге онлајн малопродаје мелодије звона које се преузимају са интернета; услуге онлајн малопродаје претходно снимљене музике и филмова који се преузимају са интернета; услуге подсећања на уговорене састанке [канцеларијски послови]; услуге подуговарања, аутсорсинг [помоћ у пословању]; услуге пописивања поклона; услуге поређења цена; услуге пословног посредовања које се односе на повезивање потенцијалних приватних улагача са предузетницима којима су потребна финансијска средства; услуге посредовања у трговини; услуге праћења конкуренције; услуге праћења тржишта; услуге праћења штампе; услуге претплате на новине за друге; услуге пријављивања пореза; услуге продаје путем лицитације; услуге рекламних агенција; услуге

телемаркетинга; услуге телефонских централа; услуге телефонског одговарања за одсутне претплатнике; услуге управљања пословним пројектима за грађевинске пројекте; услуге фотокопирања; фактурисање; финансијска ревизија; циљни маркетинг.

Кл. 38: бежично емитовање; емитовање кабловске телевизије; емитовање радио програма [радиодифузија]; емитовање телевизијских програма; изнајмљивање времена приступа глобалним рачунарским мрежама; изнајмљивање модема; изнајмљивање паметних телефона; изнајмљивање телекомуникационе опреме; изнајмљивање телефона; изнајмљивање уређаја за слање порука; изнајмљивање факсимил апарата; комуникација преко мреже оптичких влакана; комуникација преко рачунарских терминала; комуникације мобилним телефонима; обезбеђење корисничког приступа глобалној рачунарској мрежи; обезбеђивање телекомуникационих веза са глобалном рачунарском мрежом; омогућавање приступа рачунарским базама података; пејџинг услуге, радиом, телефоном или другим видом електронског комуницирања; пренос видео садржаја на захтев; пренос дигиталних датотека; пренос електронске поште; пренос подкаст садржаја; пренос порука и слика посредством рачунара; пренос телеграма; пренос факсимилом; пренос честитки путем интернета; пружање информација у области телекомуникација; пружање услуга онлајн форума; пружање услуга телекомуникационих канала за услуге телешопинга; радио комуникације; сателитски пренос; слање порука; стриминг [проток] података; телеграфске услуге; телекс услуге; телефонске комуникације; телефонске услуге; услуге видеоконференција; услуге говорне поште; услуге електронског билтена [телекомуникационе услуге]; услуге новинских агенција; услуге телеграмског комуницирања; услуге телекомуникационог усмеравања и повезивања; услуге телеконференција; форуми [причаонице] на друштвеним мрежама.

Кл. 41: академије [образовне]; вођење часова фитнеса; дистрибуција филмова; дресирање животиња; електронско издаваштво; забава посредством радија; извођење представа варијетеа; извођење представа уживо; извођење циркуских представа; издавање књига; издавање лаке ронилачке опреме; издавање опреме за стадионе; издавање спортске опреме, осим возила; издавање текстова, осим рекламних текстова; издавање тениских терена; изнајмљивање акваријума за ентеријере; изнајмљивање аудио опреме; изнајмљивање аудио снимака; изнајмљивање видео рекордера; изнајмљивање видео трака; изнајмљивање играчака; изнајмљивање камкодера; изнајмљивање опреме за играње; изнајмљивање опреме за осветљавање позоришних и телевизијског студија; изнајмљивање позоришног декора; изнајмљивање радио и телевизијских апарата; изнајмљивање синематографских апарата;

изнајмљивање спортских терена; изнајмљивање сценског декора; изнајмљивање тренажних симулатора; изнајмљивање уметничких дела; изнајмљивање филмова; испитивање обучености корисника за управљање дроновима; испити из области образовања; клубске услуге [забавне или образовне]; компоновање музике; културне, образовне или забавне услуге које пружају уметничке галерије; мерење времена на спортским догађајима; микрофилмовање; монтажа видеотрака; настава, обука; образовање у интернатима; образовне услуге које пружају асистенти за лица са посебним потребама; обука гимнастике; обука [тренирање]; омогућавање коришћења онлајн видео записа, који се не могу преузимати; омогућавање коришћења онлајн музике, која се не може преузимати; онлајн издавање електронских књига и часописа; организовање балова; организовање и вођење конгреса; организовање и вођење конференција; организовање и вођење образовних форума уживо; организовање и вођење радионица [обука]; организовање изложби за културне или образовне потребе; организовање и спровођење концерата; организовање костимираних забавних догађаја; организовање лутрије; организовање модних ревија за забавне сврхе; организовање представа, свечаности [услуге импресарија]; организовање разгледања у пратњи водича; организовање спортских такмичења; организовање такмичења [образовних или забавних]; организовање такмичења у лепоти; организовање тура пењања са водичем; оркестарске услуге; писање песама; писање сценарија; писање сценарија, изузев за рекламне сврхе; писање текстова; планирање забава [забава]; подучавање; подучавање аикида; подучавање џудоа; позоришна продукција; покретне библиотеке; практична настава [обука путем демонстрације]; превођење; пренос знања и искуства [обучавање]; припрема и вођење семинара; припрема и вођење симпозијума; продукција музике; продукција представа; продукција радио и телевизијских програма; производња филмова, који нису рекламни филмови; професионално усмеравање [саветовање у вези са образовањем или обуком]; пружање информација које се односе на рекреативне активности; пружање корисничких оцена у забавне и културне сврхе; пружање корисничких прегледа у забавне и културне сврхе; пружање услуга аутомата за аркадне игрице; пружање услуга казина [игре на срећу]; пружање услуга у области забаве и разоноде; пружање услуга у области образовања; режирање филмова, осим рекламних филмова; резервисање седишта за приредбе, свечаности; религијско образовање; садо обука [подучавање о чајној церемонији]; снабдевање опремом за рекреацију; снимање видеорекордером; стављање на располагање игралишта и опреме за голф; телевизијска забава; титловање; тумачење језика знакова; услуге

агенција за продају карата [разнода]; услуге биоскопа; услуге бојења лица; услуге графичке обраде, осим у рекламне сврхе; услуге дискотека; услуге диск цокеја; услуге забаве које пружају кампови за одмор; услуге забављача; услуге забавних паркова; услуге зоолошких вртова; услуге игара на срећу; услуге игара пружених онлајн са рачунарске мреже; услуге калиграфије; услуге караока; услуге клубова здравља [здравствено и фитнес вежбање]; услуге личног тренера [фитнес тренинг]; услуге модела за уметнике; услуге монтаже видео записа за манифестације; услуге музеја [презентације, изложбе]; услуге ноћних клубова [забава]; услуге обданишта; услуге образовања које пружају школе; услуге обуке које се пружају путем симулатора; услуге омогућавања коришћења електронских публикација, које се не могу преузимати; услуге позајмљивања књига у библиотекама; услуге преводиоца; услуге професионалне преквалификације; услуге процене телесне издржљивости за потребе тренирања; услуге разноде; услуге репортерског извештавања; услуге синхронизовања; услуге спортских кампова; услуге спортских објеката; услуге стављања на располагање телевизијских програма, који се не могу преузимати, путем видео записа на захтев; услуге стављања на располагање филмова, који се не могу преузимати, путем видео записа на захтев; услуге студија за снимање; услуге технике осветљења за манифестације; услуге тонске технике за манифестације; услуге филмског студија; учење на даљину; физичко васпитање; фотографисање; фотографске репортаже.

(111) **81704** (181) **23.04.2031.**
(210) Ж- 2021-719 (220) 23.04.2021.
(151) 20.12.2021.

(732) **IDJWorld d.o.o. Beograd**, Панчевачки пут 36в,
11000, Београд, RS
(540)



(531) 03.07.19; 27.01.16; 27.05.04; 27.05.17; 29.01.01;
29.01.02; 29.01.06

(591) жута (fec000), светло црвена (ff514a), црвена (c60e1f), бела (ffffff).

(511) Кл. 9: апарати и инструменти за снимање, преношење, репродуковање или обрађивање звука, слике или података; подаци који су снимљени и који се могу преузети, рачунарска софтвер, празни носачи података за дигитално или аналогно снимање и складиштење.

Кл. 35: оглашавање, вођење послова; пословно управљање, канцеларијски послови.

Кл. 38: телекомуникације.

Кл. 41: образовне услуге; припремање обуке; разнода; спортске и културне активности.

(111) **81705** (181) **23.04.2031.**
(210) Ж- 2021-720 (220) 23.04.2021.
(151) 20.12.2021.

(732) **IDJWorld d.o.o. Beograd**, Панчевачки пут 36в,
11000, Београд, RS
(540)



(531) 27.01.16; 27.05.01; 27.05.17; 29.01.01; 29.01.02; 29.01.06
(591) жута (fec000), светло црвена (ff514a), црвена (c60e1f), бела (ffffff).

(511) Кл. 9: апарати и инструменти за снимање, преношење, репродуковање или обрађивање звука, слике или података; подаци који су снимљени и који се могу преузети, рачунарска софтвер, празни носачи података за дигитално или аналогно снимање и складиштење.

Кл. 35: оглашавање, вођење послова; пословно управљање, канцеларијски послови.

Кл. 38: телекомуникације.

Кл. 41: образовне услуге; припремање обуке; разнода; спортске и културне активности.

(111) **81706** (181) **12.06.2031.**
(210) Ж- 2021-1060 (220) 12.06.2021.
(151) 20.12.2021.

(732) **Јован Обрадовић**, Војводе Степе 331,
11000, Београд, RS
(540)



(531) 05.01.05; 05.01.16; 25.01.01; 25.01.05; 25.01.13;
27.05.01; 29.01.06

(591) сива, бела.

(511) Кл. 29: воће, конзервисано; воће, кувано; воће, прерађено; воће, припремљено; воће у конзерви;

воће у теглама; залеђено воће; млевено воће; смрзнуто воће; сушено воће; укисељено воће; бобичасто воће, конзервирано; грицкалице на бази воћа; грицкалице на бази сувог воћа; замрзнуто воће и поврће; конзервирано воће и поврће; концентрати на бази воћа за кување; кувано воће и поврће; мешавине сувог воћа; намази на бази воћа; пире од воћа; прерађено воће и поврће; сушено воће и поврће; укисељено воће и поврће; џемови од воћа; конзервирано, сушено и кувано воће и поврће; пуњења на бази воћа за воћне пите; пуњења на бази воћа за торте и пите; конзервирано, замрзнуто, сушено и кувано воће и поврће; конзервисано поврће; кувано поврће; поврће, прерађено; поврће у конзерви; поврће у теглама; смрзнуто поврће; сушено поврће; укисељено поврће; усољено поврће; брзо-смрзнуто поврће; грицкалице на бази поврћа; желеи од поврћа; концентрати на бази поврћа за кување; намази на бази поврћа; нарезано поврће, конзервирано; паста од поврћа; пиреи од поврћа; паштета од поврћа; поврће конзервирано или у теглама; поврће конзервирано у сирћету; поврће конзервирано у уљу; поврће кувано у сирћету; сокови од поврћа за кување; желеи, џемови, компоти. Кл. 32: напаци на бази поврћа; сокови од поврћа [пића]; безалкохолни напаци који садрже сокове од поврћа; напаци који садрже мешавине сокова воћа и поврћа; напаци на бази воћа; сирупи за производњу напитака с укусом воћа; без алкохолна пића са укусом воћа; воћни сокови; воћни напаци и воћни сокови; концентрати за воћне сокове; концентрати за прављење воћних сокова; концентровани воћни сокови; мешани воћни сокови; безалкохолни напаци који садрже воћне сокове; сок од парадајза [пиће]; безалкохолна пића на бази воћа ароматизована чајем; воћни напаци; безалкохолни воћни напаци; безалкохолни газирани напаци од воћног сока; смутис [кашаста напаци од воћа или поврћа]; фрапеи [воћни напаци, већином од воћа]; воћни концентрати за производњу напитака; концентрати за прављење воћних напитака; воћни концентрати и пиреи који се користе за припрему напитака.

(111) **81707**

(210) Ж- 2021-890

(732) **Милица Лепојевић**, Браничевска 20,
11000, Београд-Врачар, RS

(540)

(181) **18.05.2031.**

(220) 18.05.2021.

(151) 20.12.2021.



(531) 01.01.02; 01.01.13; 04.05.21; 24.17.02; 25.01.05; 27.05.01; 27.05.04; 27.05.10; 29.01.02; 29.01.06; 29.01.08

(591) црна, златна и бела.

(511) Кл. 39: амбалажирање и складиштење робе и пакета; амбалажирање предмета по наруџбини и спецификацијама других; амбалажирање робе за продају; достава пакета путем курирске службе; достава и прослеђивање писама и пошљака; достава писама, дописа, магазина, пакета, пошљака, новина, терета и робе; достава поклон-корпи са предметима одабраним према одређеној прилици или теми; достава порука уз балоне и иновативне презентације; достава поште путем курирске службе; консултантске услуге у вези са путовањима; консултантске услуге које се односе на превоз, паковање, и складиштење робе; координација путних аранжмана за појединце и за групе; паковање поклона.

Кл. 40: дизајнерско штампање за друге; израда прототипова нових производа за друге; штампање имена и логотипа компаније по наруџби за промотивне и рекламне потребе на производима других; штампање рекламног материјала; штампање слика на предметима; штампање украсних узорака на украсни папир за умотавање.

Кл. 41: анализирање резултата образовних тестова и података за друге; вођење забавних догађаја; вођење забавних догађаја, културних догађаја, спортских догађаја уживо, образовних догађаја, и забавних и културних активности; вођење забавних догађаја уживо и филмских фестивала; вођење културних догађаја; вођење курсева за оспособљавање, образовање и обуку за младе и одрасле; вођење образовних догађаја; вођење образовних конференција; вођење образовних курсева; вођење радионица за обуку; вођење радионица и семинара на тему личне свести; вођење радионица и семинара на тему самосвести; вођење семинара за обуку; вођење такмичења на интернету; договарање, реализација и организација конференција; договарање, реализација и организација конгреса; договарање, реализација и организација семинара; договарање, реализација и организација семинара, предавања, презентација и симпозијума у вези са подучавањем језика; додатно образовање; електронско издаваштво; забава путем телевизије засноване на интернетском протоколу; забавне и културне активности; забавне и спортске активности; издавање мултимедијалног материјала он-лајн; издавање рекламног материјала за потребе забаве и подучавања; информације из области забаве и разоноде; информације које се односе на образовање и забаву; консултантске услуге које се односе на образовање и обуку; консултантске услуге које се односе на образовање и обуку руководства и

особља; консултантске услуге које се односе на обуку; консултантске услуге које се односе на обуку и усавршавање; консултантске услуге које се односе на обуку, усавршавање и образовање; консултантске услуге у вези са уређивањем; консултантске услуге у вези са образовањем; консултантске услуге у области забаве; консултантске услуге у области забаве које се пружају путем интернета; консултантске услуге у области образовања и забаве које се пружају путем позивних центара и дежурних телефонских линија; консултантске услуге у области образовања, обуке и усавршавања, и забаве које се пружају путем позивних центара и дежурних телефонских линија; курсеви стратешког планирања у вези са оглашавањем, промоцијом, маркетингом и пословањем; образовање и забава у области пословног управљања; образовне и забавне активности које се пружају у вези са крстарењима и излетима; образовне услуге у виду тренинга; образовне и забавне услуге; обука за одрасле; обука и усавршавање за развој људских ресурса, тимова и организација; обука на пољу личног развоја; организација и вођење културних и рекреативних активности; организација и договарање музичких догађаја и других културних и уметничких догађаја; организација и представљање наступа уживо; организација и представљање приредби, такмичења, игара, концерата и забавних догађаја; организација и пружање услуга игара и такмичења путем интернета; организовање забавних приредби; организовање забавних догађаја; организовање и вођење конференција; организовање и вођење конгреса; организовање и вођење образовних форума уживо; организовање и вођење радионица [обука]; организовање игара; организовање игара и такмичења; организовање игара и такмичења путем интернета; организовање изложби, семинара и конференција; организовање изложби, конгреса, семинара и конференција за културне и забавне потребе; организовање и реализација дневних курсева за одрасле; организовање и реализација забавних, спортских и културних активности; организовање и реализација игара; организовање и реализација колоквијума, конференција и конгреса; организовање и реализација колоквијума, конференција, конгреса, семинара, симпозијума радионица за обуку; организовање и реализација конвенција; организовање и реализација конференција и конгреса; организовање и реализација конференција и семинара; организовање и реализација конференција, конвенција и изложби за културне или образовне потребе; организовање и реализација конференција, конвенција, образовних изложби, часова, предавања, семинара и радионица за обуку; организовање и реализација конференција, конгреса и симпозијума; организовање и реализација

конференција, конгреса, концерата, симпозијума, семинара, курсева обуке, часова и предавања; организовање и реализација конференција, конгреса, семинара и радионица за обуку; организовање и реализација конференција, конгреса, семинара, симпозијума, курсева обуке, часова и предавања; организовање и реализација конференција, конгреса, симпозијума и семинара; организовање и реализација курсева за обуку; организовање и реализација образовних конференција; организовање и реализација пословних конференција; организовање и реализација предавања; организовање и реализација радионица, туторијала, семинара и конференција; организовање и реализација састанака у области забаве; организовање и реализација састанака у области образовања; организовање и реализација семинара и радионица за обуку; организовање и реализација семинара, конгреса, конференција и симпозијума; организовање и реализација семинара, конференција и изложби за културне и образовне потребе; организовање и реализација семинара, конференција, курсева за обуку и усавршавање; организовање и реализација семинара, радионица [образовних], конгреса, колоквијума, курсева учења на даљину и изложби за културне потребе; организовање и реализација спортских и културних догађаја; организовање и реализација спортских такмичења; организовање и реализација такмичења [образовање или забава]; организовање и реализација туторијала; организовање конгреса и конференција за културне и образовне потребе; организовање културних догађаја; организовање курсева обуке; организовање образовних догађаја; организовање образовних, забавних, спортских и културних догађаја; организовање образовних и забавних догађаја за особље и руководиоце; организовање обука; организовање, продукција, представљање и вођење музичких концерата, фестивала, турнеја и других музичких и културних наступа, догађаја и активности; организовање професионалних радионица и курсева за обуку; организовање семинара; организовање семинара и конференција; организовање симпозијума и радионица за обуку; организовање спортских и културних догађаја; организовање такмичења за образовање или забаву; организовање такмичења или других спортских и културних догађаја у добротворне сврхе; организовање такмичења и свечаности доделе награда; организовање такмичења [образовних или забавних]; писање и објављивање текстова, осим у рекламне сврхе; писање песама; писање сценарија, изузев за рекламне сврхе; писање текстова; пословна обука; пословно образовање; практична настава [обука путем демонстрације]; припрема и вођење семинара; професионално саветовање у вези са

образовањем и обуком; пружање забаве; пружање информација у вези са забавом, музиком, наступима уживо и забавним догађајима; пружање курсева обуке; услуге за рекреацију и разоноду; услуге консултација и информисања које се односе на договарање, реализацију и организацију конгреса; услуге консултација и информисања које се односе на договарање, реализацију и организацију конференција; услуге консултација и информисања које се односе на договарање, реализацију и организацију радионица за обуку; услуге лингвистичког образовања и обуке; услуге мајстора церемоније за забаве и посебна догађања.

(111) **81708** (181) **04.03.2031.**
 (210) Ж- 2021-370 (220) 04.03.2021.
 (151) 20.12.2021.
 (732) **Adria Media Group d.o.o.**, Влајковићева 8,
 Београд, RS
 (740) Адвокат Јасмина Микић, Милутина Бојића 3,
 11000, Београд
 (540)



(531) 26.03.23; 27.05.01; 27.05.12
 (591) Pantone 178C.
 (511) Кл. 35: оглашавање; истраживање тржишта; рекламирање; рекламирање на радију; рекламирање преко телевизије; рекламне услуге и оглашавање преко телевизије, радија или поште; маркетиншка истраживања; изнајмљивање огласног простора; испитивање јавног мњења; изнајмљивање времена за рекламирање у средствима комуникације; маркетинг; промоција продаје за друге; дизајнирање рекламне материјала; писање текстова за рекламне намене. Кл. 38: телекомуникације; телекомуникације, нарочито телевизијска емисија колажног типа; аудио емитовање; бежично емитовање; видео емитовање; дигитално аудио емитовање; емитовање радио програма (радиодифузија); емитовање телевизијских програма; емитовање телевизијских програма путем интернета; емитовање и пренос телевизијских програма; емитовање кабловске телевизије; емитовање и пренос програма кабловске телевизије; емитовање тв програма, филмова и осталих аудио-визуелних и мултимедијалних садржаја; емитовање аудио-визуелних и мултимедијалних садржаја путем интернета; радијско емитовање путем интернета; кабловско емитовање радио и телевизијских

програма; услуге телевизијског емитовања за мобилне телефоне; сателитско телевизијско емитовање; емитовање радио и телевизијског програма путем сателита; емитовање мултимедијалних садржаја путем интернета; комуникације мобилним телефонима; комуникација преко мреже оптичких влакана; пренос видео садржаја на захтев; сателитски пренос; стриминг (проток) података; пружање услуга телекомуникационих канала за услуге телешопинга; бежично емитовање; радио комуникације; пренос видео садржаја на захтев; емитовање телевизијских програма који се плаћају по гледању; емитовање и пренос телевизијских програма који се плаћају по гледању; видео емитовање и пренос кинематографских филмова и филмова путем интернета; емитовање видео записа путем интернета и других комуникационих мрежа; емитовање радио и телевизијских програма путем кабловских или бежичних мрежа; емитовање програма путем глобалне рачунарске мреже; комуникације путем виртуелне приватне мреже (VPN); омогућавање приступа платформама и порталима на интернету; сателитски, кабловски и мрежни пренос звука, сигнала, слике и података; услуге преноса телевизије путем интернета (IPTV); пренос, емитовање и пријем аудио садржаја, видео садржаја, непокретних и покретних слика, текста и података, пренос звука, слике и података путем интернета.

Кл. 41: разонода: телевизијска забава; спортске и културне активности; услуге разоноде, нарочито пружање забаве путем телевизије, радија, биоскопа, кабловске телевизије, сателитске телевизије и интернета; продукција и дистрибуција телевизијског програма; продукција и дистрибуција радијских програма; продукција програма кабловске телевизије; продукција емисија и филмова; продукција звучних и видео снимака; компиловање, продукција, управљање и извођење радио, телевизијских, аудиовизуелних, музичких, забавних и позоришних програма; продукција филмова и видео трака; услуге продукције забавних догађаја уживо; организовање, представљање и продукција емисија и наступа уживо; организовање, продукција и представљање догађаја за образовне, културне или забавне потребе; извођење мултимедијалног материјала онлајн; организовање спортских, културних, музичких и образовних догађаја; организација сајмова и изложби у културне сврхе; обезбеђивање информације на пољу шоу бизниса, забаве, радио и телевизијских програма, филмова, културе, образовања, забаве и спорта; услуге објављивања: производња филмова, који нису рекламни филмови; продукција радио и телевизијских програма; телевизијска забава; забава посредством радија; услуге студија за снимање; изнајмљивање опреме за осветљавање позоришних и телевизијских студија; услуге репортерског извештавања; услуге стављања на располагање

филмова, који се не могу преузимати, путем видео записа на захтев; услуге стављања на располагање телевизијских програма, који се не могу преузимати, путем видео записа на захтев; омогућавање коришћења онлајн видео записа, који се не могу преузимати; дистрибуција филмова; услуге тонске технике за манифестације; услуге монтаже видео записа за манифестације; услуге технике осветљења за манифестације; прављење фотографских, филмских и видео извештаја; фотографисање; фотографске репортаже.

(111) **81709** (181) **05.02.2031.**
(210) Ж- 2021-203 (220) 05.02.2021.
(151) 20.12.2021.
(732) **Астрит Хасани**, Саве Ковачевића 84, 17523,
Прешево, RS
(540)



(531) 07.15.05; 26.04.09; 26.11.08; 27.05.01; 27.05.10
(511) Кл. 19: винилне подне плочице; винил подне леве; дрвене лајсне; дрвене подне облоге; дрвене подне плочице; ламелиране подне облоге, неметалне; ламперија, неметална; паркет за облагање подова и паркетне плоче; паркети; паркетне подне даске; пластичне плочице; подови од бамбуса; полиетиленске плоче које се користе као замена за дрво; паркет за облагање подова од плуте.
Кл. 20: барске столице; витрине (намештај); гардеробни ормани; дивани и софе; дрвени кревети; завесе од бамбуса; зидне плоче од пластике или дрвета; изложбени ормари; канабе; канцеларијски намештај; клупе (намештај); комодe, намештај; кревети; кухињске комодe; кухињски ормарићи; љуљашке за трем; намештај за седење; намештај за спаваће собе; намештај за трпезарију; намештај од бамбуса; намештај од дрвета; огледала (намештај); ормани, креденци; параван, преграда (намештај); полице (намештај); помоћни сточићи; салонски намештај; софе; собни паравани; столице; столови; табури; фотелје; чивилуци; шкриње.
Кл. 27: покривачи за подове од винила; линолеум за прекривање подова; теписи, асуре, простирке и отирачи, линолеум и други материјали за покривање подова.

(111) **81710** (181) **05.08.2031.**
(210) Ж- 2021-1370 (220) 05.08.2021.
(151) 21.12.2021.

(732) **"INNVENTA PHARM" Društvo sa ograničenom odgovornošću**, Шуматовачка 36, 11000, Београд, RS
(540)

INNOPEA

(511) Кл. 5: фармацеутски препарати.

(111) **81711** (181) **13.05.2031.**
(210) Ж- 2021-850 (220) 13.05.2021.
(151) 21.12.2021.

(732) **POLAR FOOD DOO**, Сурчински пут 1д,
11070, Београд, RS
(740) Мамић Ана, Господар Јевремова 41, 11000, Београд
(540)



(531) 01.03.02; 01.15.11; 27.05.01; 27.05.10; 27.05.17;
27.05.24; 29.01.02; 29.01.04; 29.01.06

(591) бела, плава, жута.

(511) Кл. 29: замрзнуто и конзервисано воће и поврће; риба.

Кл. 30: производи од житарица, хлеб, бисквити, колачи, тесто, посластице, сладолед.

(111) **81712** (181) **05.05.2031.**
(210) Ж- 2021-777 (220) 05.05.2021.
(151) 21.12.2021.

(732) **Tingyi (Cayman Islands) Holding Corp.**, P.O.
Box 309 Ugland House, KY1-1104, Grand Cayman, KY
(740) Граовац Д. Зоран, Миријевски венац 4, 11060,
Београд
(540)



(531) 02.01.11; 02.01.23; 27.05.01; 28.03.00
(511) Кл. 29: млеко, млечни напаци, млечни производи; кокосово млеко, млеко од соје, јогурт; сир; путер; маргарин; тофу, пудинг од тофуа, желе; месне куглице од лепљивог пиринча; јестива уља и масти; месо, месни екстракти, месни желеи, конзервирано месо, готови прехранбени производи од меса; кобасица; живина и припремљени прехранбени производи од живине; риба и припремљена храна од рибе; јегуља и припремљени прехранбени производи од јегуље; чипс од кромпира, грицкалице направљене углавном од кромпира или грашка; пиринчано млеко.

Кл. 30: чај, чајни напаци који садрже млеко и напаци на бази чаја; кафа и напаци на бази кафе; какао и напаци на бази какао; сладолед; фруктоза, малтоза, јестива глукоза; мед; бадемова паста; пиринач, пиринчано брашно, пиринчана каша и прехранбени производи од пиринча; хлеб, чоколада, бомбоне, кекси, колачићи, колачи, палачинке, пудинзи, пецива; крекери, крекери од пиринча, крекери од грашка; кромпирово брашно за исхрану; слатки кромпир у праху; кукурузно брашно и прехранбени производи од кукуруза; пшенично брашно; скроб; тапиока; сојино брашно; прелив за салату; хлебне мрвице; житарице у праху; овсено брашно, каша; резанци; инстант резанци; паста од брашна, месни сосови (умаци); ролнице од јаја.
Кл. 32: пива; минералне и газиране воде и друга безалкохолна пића; воћни напаци и воћни сокови; сирупи и други препарати за прављење напитака.

(111) **81713** (181) **02.03.2031.**
(210) Ж- 2021-350 (220) 02.03.2021.
(151) 21.12.2021.

**(732) РАДИО ДИФУЗНО ПРЕДУЗЕЊЕ Б92
ДРУШТВО СА ОГРАНИЧЕНОМ**

ОДГОВОРНОШЋУ, Аутопут за Загреб 22,
11000, Београд-Земун, RS
(740) Весна Живковић, адвокат, Македонска 30.,
11000, Београд
(540)



(531) 24.17.25; 26.04.16; 26.04.18; 26.04.24; 27.05.01;
29.01.04; 29.01.06
(591) бела, плава.
(511) Кл. 35: оглашавање.
Кл. 38: услуге телекомуникација.
Кл. 41: образовне услуге; припремање обуке;
разнода; спортске и културне активности.

(111) **81714** (181) **13.05.2031.**
(210) Ж- 2021-849 (220) 13.05.2021.
(151) 21.12.2021.

(732) **POLAR FOOD DOO**, Сурчински пут 1д,
11070, Београд, RS
(740) Мамић Ана, Господар Јевремова 41,
11000, Београд
(540)



(531) 05.09.24; 06.19.11; 11.03.07; 12.01.15; 19.03.05;
26.01.20; 26.01.24; 27.05.01; 27.05.10; 27.05.24; 29.01.15
(591) плава, зелена, наранџаста, жута, црвена, бела,
браон.
(511) Кл. 29: замрзнуто и конзервисано воће и
поврће.

(111) **81715** (181) **18.06.2031.**
(210) Ж- 2021-1090 (220) 18.06.2021.
(151) 21.12.2021.

(732) Драган Стипчић and Владимир Попржен,
Сазонова 28, 11000, Београд, RS i Палацкова 1а,
11000, Београд, RS
(740) Душица Кнежевић, Нехруова 144/1а,
11070, Нови Београд
(540)



(531) 07.11.25; 26.05.16; 26.05.22; 27.05.01; 27.07.01;
29.01.15
(591) плава, бела, црна, жута, сива-све нијансе.
(511) Кл. 37: изградња; изградња брана; изградња
електрана; изградња зграда, брана и мостова;
изградња индустријских зграда.

(111) **81716** (181) **07.06.2031.**
(210) Ж- 2021-1021 (220) 07.06.2021.
(151) 21.12.2021.

(732) **Бојан Томић**, Савезничка 8, Аранђеловац, RS
(740) Адвокат Владан Стојиљковић, Македонска
19/7, 11000, Београд
(540)



(531) 02.09.01; 27.05.08; 27.05.10; 27.05.17; 29.01.11
(591) амарант (нијанса црвене и жарко ружичасте).
(511) Кл. 25: одећа; обућа; покривала за главу.
Кл. 35: veleпродаја и малопродаја; продаја преко
интернета робе из напред наведеног списка у класи 25.

(111) **81717** (181) **07.06.2031.**
(210) Ж- 2021-1024 (220) 07.06.2021.
(151) 21.12.2021.

(732) **Akcionarsko društvo "Banjalučka pivara"**
Banja Luka, Slatinska 8, 78000, Banja Luka, BA
(740) Тијана Ковачевић, адвокат, Његошева 19/2,
11000, Београд
(540)



(531) 27.05.01; 28.05.00; 29.01.06; 29.01.08
(511) Кл. 32: пиво.

(111) **81718** (181) **28.05.2031.**
(210) Ж- 2021-958 (220) 28.05.2021.
(151) 21.12.2021.

(732) **Универзитет у Београду-институт за
мултидисциплинарна истраживања and Иван
Спасојевић**, Кнеза Вишеслава 1, 11030, Београд, RS
i Теодоре Драјзера 24/1, 11000, Београд, RS
(540)

LIQUID3

(511) Кл. 6: металне преносиве конструкције.
Кл. 19: преносиве конструкције, неметалне.
Кл. 40: пречишћавање ваздуха и обрада воде.

(111) **81719** (181) **05.07.2031.**
(210) Ж- 2021-1176 (220) 05.07.2021.
(151) 21.12.2021.

(732) **Tea Tairović**, Черевиха 40/1, Нови Сад, RS
(540)

Tea Tairović

(511) Кл. 9: ЦД-И-дискови [интерактивних компакт
дискови]; ЦД јединице за рачунаре; ДВД дискови са
снимљеним музичким садржајем; ДВД јединице; видео
касете; видео-траке; видео филмови; дигитална музика
која се може преузети са MP3 интернет страница;
дигитална музика која се може преузети са интернета;
дигитална музика која се може преузети; дигитални
уређаји за репродукцију аудио-трака; дигитални уређаји
за репродукцију звучног записа; дигитални уређаји за
репродукцију музике.

Кл. 16: књиге; књиге са песмама или нотама;
новине; дневне новине; плакати од папира; плакати
од папира или картона; канцеларијски материјал и
канцеларијски прибор, осим намештаја; држачи
списа, докумената [канцеларијски прибор].
Кл. 35: услуге онлајн малопродаје дигиталне музике
која се преузима са интернета; рекламирање;
рекламирање за друге на интернету; рекламирање
преко интернета; рекламирање преко плаката; услуге
рекламирања преко интернета; услуге рекламирања у
штампи; рекламирање и маркетиншке услуге преко
интернета; рекламирање преко свих јавних средстава
комуникације; рекламирање на интернету за потребе
других лица; услуге истраживања које се односе на
рекламирање и маркетинг; промотивно рекламирање
производа и услуга трећим лицима путем договора о
спонзорству и договора о уступању лиценци у вези
са музичким догађајима; промотивно рекламирање
производа и услуга трећим лицима путем договора о
спонзорству и договора о уступању лиценци у вези
са домаћим и страним спортским, музичким и
осталим догађајима из области културе; директно
оглашавање; непосредно оглашавање; филмско
оглашавање; оглашавање плаћањем по клику [рау
рег click оглашавање]; оглашавање путем банера;
рекламне, маркетиншке и услуге оглашавања; услуге
онлајн малопродаје мелодије звона које се
преузимају са интернета.

Кл. 38: пренос дигиталне музике; достава дигиталне
музике путем телекомуникација; пренос звука и
визуелних записа путем мрежа.

Кл. 41: пружање дигиталне музике која се не може
преузети са интернета; продукција музике;
продукција и објављивање музике; услуге уређивања
у пост-продукцији у области музике, видео и филма.

(111) **81720** (181) **11.06.2031.**
(210) Ж- 2021-1047 (220) 11.06.2021.
(151) 21.12.2021.

(732) **GALENKA FITOFARMACIJA a.d.**,
Батајнички друм б.б., Београд-Земун, RS

(740) Иван Тодоровић, Змај Јовина 8-10,
11000, Београд
(540)

ACETO GAL

(511) Кл. 5: инсектициди.

(111) **81721** (181) **07.06.2031.**
(210) Ж- 2021-1023 (220) 07.06.2021.
(151) 21.12.2021.

(732) **Hankook Tire & Technology Co., Ltd.**, 286,
Pangyo-ro, Bundang-gu, Seongnam-si, Gyeonggi-do, KR
(740) АОД МСА ИП – Милојевић Секулић адвокати,
Карађорђева 65, 11000, Београд
(540)

vanTRA LT2

(531) 27.05.01; 27.05.17; 27.07.01; 27.07.17

(511) Кл. 12: аутомобилске гуме; гуме за бицикле; спољни омотачи пнеуматских гума; заштитне навлаке точкова; гуме за мотоцикле; лепљиве гумене закрпе за поправку унутрашњих гума; унутрашње гуме за бицикле; унутрашње гуме за мотоцикле; унутрашње гуме за пнеуматике; унутрашње гуме за точкове возила; унутрашње гуме за гуме возила; мреже за пртљак за возила; пнеуматске гуме; опрема за поправку унутрашњих гума; фелне за точкове возила; навлаке за седишта за бицикле; навлаке за седишта за мотоцикле; сигурносни појасеви за седишта возила; делови кочница за возила; амортизери за возила; носачи скија за аутомобиле; ексери за гуме; шилци за гуме; гуме за точкове возила; тврде гуме за точкове возила; газиста за протектирање гума; гусенице за возило (транспортне траке); гусенице за возило (тракторске); пнеуматици без унутрашње гуме за бицикле; пнеуматици без унутрашње гуме за мотоцикле; вентили за гуме возила; спољашње гуме за точкове возила.

(111) **81722** (181) **18.06.2031.**
(210) Ж- 2021-1089 (220) 18.06.2021.
(151) 21.12.2021.

(732) **ALSIKO d.o.o.**, Цвијићева 5, 11000, Београд-Палилула, RS

(740) Стаматовић Милош, Кондина 7,
11000, Београд-Стари град
(540)



(531) 27.05.01; 27.05.22

(591) жута, наранџаста, зелена, бела и црна.

(511) Кл. 36: послови са некретнинама; посредовање у промету некретнина; процена непокретности; управљање некретнинама; закуп некретнина.

(111) **81723** (181) **04.06.2031.**
(210) Ж- 2021-1015 (220) 04.06.2021.
(151) 21.12.2021.

(732) **Пешевски Иван**, Драгослава Поповића 9,
11000, Београд, RS

(740) Милошевић Филип, адвокат, Проте Матеје 24,
11000, Београд
(540)

ZLA SHOP

(511) Кл. 16: Т-лењери за цртање; адресне матрице за машине за адресирање; алманаси; амбалажа за флаше од папира или картона; апарати за вињете; апарати за обележавање бројевима; апарати за развијање фотографија; апарати за уништавање папира [шредери] за канцеларијску употребу; апарати и машине за умножавање докумената; аритметичке таблице; архитектонски модели; аташе мапе; атласи; бележнице; бележнице, нотеси; беџеви са именом [канцеларијски прибор]; билтени; биолошки узорци за употребу у микроскопији [наставни материјал]; блокови [канцеларијски материјал]; блокови за цртање; бочице за мастило; брисачи за налив пера; брисачи за табле за писање; бројеви [штампарски]; бушилице за папир [зумба]; ваучери; ваши [јапански папир]; ваљци за кућно фарбање; ваљци за писање машине; вискозни папир за умотавање, украсни папир; водене боје [сликарске]; восак за калупе, који није за зубарску употребу; восак за печење; воштани папир; вреће за микроталасно кување; вреће за ђубре [од папира или пластике]; врећице [коверте, кесе] од папира или пластике; за паковање; географске мапе; глина од полимера за моделирање; глобуси; глутен [лепак] за папир или употребу у домаћинству; гравуре; графитне мине за оловке; графичке репродукције;

графички отисци; грбови [папирни печати]; гумиране траке [канцеларијски материјал]; гумиране траке за лепљење папира; гумице [еластичне траке] за канцеларије; гумице за брисање; дијаграми; дописнице за најаву посебних догађаја; дописнице, разгледнице; држачи за креду; држачи за оловке; држачи оловака; држачи печата; држачи списка, докумената [канцеларијски прибор]; држачи страница књига; електрокардиографски папир; етикете од папира или картона; жигови [печати]; зарезачи за оловке, електронски и неелектронски; заставе од папира; заштитне корице за књиге; игле за копирање за цртачке сврхе; игле за урезивање, за линорез и дуборез; индекс регистри; индексне карте [канцеларијске]; индиго папир за умножаваче; индијско мастило; инструменти за гравирање; инструменти за писање; инструменти за цртање; испуна од папира или картона; калемци за траке са мастилом; календари; калуци за глину за моделирање [уметнички материјал]; канцеларијске машине за затварање коверата; канцеларијске машине за печење; канцеларијски материјал и канцеларијски прибор, осим намештаја; канцеларијски материјал, изузев намештаја; карбон папир; карте; картон; картонске кутије за шешире; каталози; каширани папир; клипсе за оловке; клишеи; клишеи за галванопластику; коверте; колекционарске сличице, за размену, које нису за играње; комплети за цртање; композери за слагање; конусне папирне кесе; копче за навлаке за картице са именом [канцеларијски прибор]; корективна течност [канцеларијски реквизит]; корективно мастило [хелиографско]; коректорске траке [канцеларијски прибор]; корице [канцеларијски материјал]; корице за пасоше; кошуљице за списе; креда за писање; креда у спреју; креде за маркирање; кројачка креда; кројеви и образци за копирање; куглице за хемијске оловке; кутије за матрице; кутије за оловке; кутије за печате; кутије са бојама [школски материјал]; књиге; књиге за бојење; књиге са песмама или нотама; књиговезачка платна; књиговезачке корице; књиговезачки апарати и машине [канцеларијска опрема]; књиговезачки конопци; књиговодствене књиге; књиговезачки материјал; књижнице; лепак за папир или употребу у домаћинству; лепкови за канцеларијску или употребу у домаћинству; лепљиве врпце за папир или употребу у домаћинству; лепљиве траке за папир или употребу у домаћинству; летци, флајери; лењери за цртање; листови папира [канцеларијски]; литографије; литографска креда; литографска уметничка дела; литографски камен; магацини [периодични]; манжетне за држање прибора за писање; марамнице од папира; марамнице од папира за чишћење; маркери [писаћи прибор]; мастило; мастиљаве траке; мастиљарнице; материјал за обуку [изузев апарата]; материјал за паковање

направљен од скроба; материјали за моделирање; материјали за писање; материјали за филтрирање од папира; материјали за цртање; машине за адресовање; машине за биговање папира [канцеларијска опрема]; материје за печење за канцеларијску употребу; машине за оштрење оловака, електронске или неелектронске; метални врх за индексне карте; моделарска глина; музичке честитке, разгледнице; мустре [шеме за вез]; навлаке за картице са именом; надстолњаци од папира; налепнице [канцеларијски прибор]; налив пера и хемијске оловке [канцеларијски прибор]; наливпера; натписи од папира или картона; неелектронски импринтери за кредитне картице; неелектронски показивачи графикана; несесери са прибором за писање; новине; новчанице; ногаре за сликаре [штафелаји]; ножеви за папир [за отварање писама]; ножеви за стругање [брисање] за канцеларије; носачи лепљивих трака [канцеларијски прибор]; обележивачи за књиге; образци за прецртавање; овлаживачи врхова прстију [канцеларијски прибор]; овлаживачи за лепљење коверти [канцеларијски реквизити]; огласни панои од папира или картона; ознаке за поврат пртљага од папира; олеографи; оловке; оловке за цртање; оловке од дрвеног угља; оловке са графитном мином [техничке оловке]; омотачи за флаше од картона или папира; омоти за саксије од папира; омоти за чековне књижнице; палете за сликаре; памфлети; пантографи [справе за прецртавање]; папир; папир за копирање; папир за лекарске столове за прегледе; папир за машине за снимање; папир за паковање; папир за писање; папир за радиограме; папир за сликање и калиграфију; папир од пиринча*; папир од пулпе, дрвене масе; папирне или картонске кутије; папирне кесе за стерилизацију медицинских инструмената; папирне копче; папирне кутије за крем; папирне марамнице за уклањање шминке; папирне машини, које нису позамантерија и украси за косу; папирне облоге за фиоке, ормане, парфимисане или не; папирне траке и картице за бележење компјутерских програма; папирне траке, које нису позамантерија и украси за косу; папирни и картонски материјали за паковање [пуњење, облагање]; папирни подметачи за стоматолошке тацне; папирни филтери за кафу; паста за моделирање; пастелне бојице [креде у боји]; паус папир; пелир папир за копије [канцеларијски материјал]; пера; пера за туш; пера од злата; пергамент; периодичне публикације; перфориране картице за разбоје; печати; печати са адресом; писаљке за таблице; писаће машине [електричне и неелектричне]; плакати од папира или картона; планови, пројекти; пластика за моделирање; пластификатори докумената за канцеларијску употребу; пластична танка растегљива фолија за обавијање палета; пластична, мехураста амбалажа за

паковање или умотавање; пластичне кесе за одлагање животињског измета; пластичне фолије за умотавање; плоче за гравуру; плоче за матрице; плочице за печење; плочице са хваталком за листове папира; подлоге за писање; подметачи за пивске чаше; подметачи за сто од папира; подметачи за чаше од папира; подметачи од папира; подупирач за руке за сликаре; подупирачи за књиге; портikle од папира; портikle са рукавима, папирне; портрети; постери; постоља за мастило; постоља за пера и оловке; постоља за печате; постоља за фотографије; посуде за водене боје за уметнике; посуде за писма; посуде за сортирање и бројање новца; посуде за боје; поштанске марке; поштански жигови; прекривачи столова од папира; прибор за ручно лепљење налепница; приручници; притискачи за папир; пробадачи [канцеларијски материјал]; производи за брисање; проспекти; регистратори са прстеновима; рибље туткало за употребу у канцеларијама или домаћинству; самолепљиве траке за папир или употребу у домаћинству; свеске; светлећи папир; секачи папира [канцеларијски прибор]; скробне пасте [лепила] за папир или употребу у домаћинству; сликарске четкице; сликарско платно; слике; слике, урамљене или неуррамљене; слова на писаћим машинама, на тастатури; спајалице; спајалице [канцеларијски прибор]; спајалице за новац; спојени рамови [штампарски]; сребрни папир; средства за лепљење за папире или употребу у домаћинству; сталци за посуде за штампарска слова; стеатит [креда за кројаче]; столњаци од папира; стоне полице за документацију са фиокама [канцеларијски прибор]; стоне салвете од папира; стрипови; табаци од рецикловане целулозе за умотавање; табле за цртање; табле од дрвене пулпе [канцеларијске]; таблице за писање; траке за бар кодове; траке за везивање [књиговезачке]; траке за писаће машине; траке за цигаре, за увијање цигарета; транспаренти [банери] од папира; тубе од картона; убуси за лице од папира; убуси од папира; угаони лењери за цртање; угаоници за цртање; украсне папирне заставице; улазнице; улошци са мастилом за машине за репродуковање докумената; умноживачи; упијајућа хартија; упијајуће фолије од папира или пластике за паковање хране; уређаји за мерење поштанских услуга за канцеларијску употребу; фасцикле [канцеларијски материјал]; фасцикле за списе [канцеларијски прибор]; фигурине направљене од кашираног папира; филтер папир; фолије за прецртавање; фолије од папира или пластике за одржавање влаге за паковање хране; фолије, слајдови [канцеларијски материјал]; формулари [штампани]; фото-гравуре; фотографије [штампане]; француски лењери кривуљари; хектографи; хефталице [канцеларијски реквизит]; хигијенски папир; хистолошки препарати за наставу; хромолитографи; целулоидне фолије за цртане филмове; цртежи који се

копирају на подлогу; цртежи, скице; челична пера; челична слова [клишеи]; честитке, разгледнице; четкице за писање; четкице за сликаре; чешљеви за урезивање код сликаних дела; шаблони [од папира]; шаблони за украшавање хране и напитака; шаблони, матрице за умножавање; шестари за цртање; школска опрема [свеске и прибор за писање]; школске табле; шнитови за шивење одеће; шпенадле као канцеларијски материјал; штамбиљи; штампане музичке партитуре; штампане публикације; штампане ствари; штампани материјал [вискока штампа]; штампани роковници; штампарска слова; штампарске реглете; штампарски бланкети, који нису од текстила; штампарски бројеви и слова; штампарски комплети, покретни [канцеларијски реквизит]; штитници за брисање; штитници за прсте за канцеларијску употребу; шљокице за канцеларијску употребу; јастучићи за мастило; јастучићи за печате; јо јо држачи картица са именом [канцеларијски прибор].

Кл. 25: аскот кравате; бандана мараме; беретке; бадемантили; бицикличка одећа; блузе, кошуље; боди [женско рубље]; бое [женски крзнени оковратници]; бретеле и нарамнице за панталоне; ваљенке [чизме од ваљане вуне]; везена одећа; велови [одећа]; визири на капама; визири, штитници од сунца као покривала за главу; виндјакне; водоотпорна одећа; врхови за обућу; габардени [одећа]; гаће; гаћице за бебе [доњи веш]; гимнастичке ципеле; глежњаче; горњи делови обуће; горњи делови чизама; готова, конфекцијска одећа; грејачи за врат; грејачи за ноге, електрични; грудњаци; гумирана одећа за скијање на води; додаци за обућу против клизања; доњи веш; доњи веш за упијање зноја; дрвена обућа, кломпе; дресови [одећа]; држачи панталона [трегери]; држачи чарапа; еспадриле; дуги капути са крзним оковратником; ешарпе као одећа; женске најлонске чарапе, трико; женске поткошуље; женске чарапе; зарови, велови; заштитне мајце за водене спортове [rash guards]; кабанице [одећа]; каишеви [одећа]; камашне, доколенице; капе; капе за купање; капе за туширање; капути; каљаче; кецеље [одећа]; кимона; килоте [доњи веш]; кожни обрubi за обућу; комплети [одећа]; конфекцијска постава [делови одеће]; корсети; корсети [доњи веш]; костими за маскембале; кошуље кратких рукава; кравате; крагне [одећа]; крампони за фудбалске копачке; кратке панталоне бермуде; кратке чарапе; крзно [одећа]; крзнени шалови; купаће гаће; ливреје; мале капе уз главу; манжетне кошуља [одећа]; мараме за главу; мараме, шалови; маске за спавање; мајице; метални делови за обућу; митре [бискупске капе]; монашки велови; муфови [одећа]; муфови за грејање ногу, неелектрични; мушке боксернице; наручници, свештеничка одећа; неглижеи [доњи веш]; обућа за плажу; обућа*; огртачи, капути; одела; одећа; одећа за гимнастику; одећа за купање; одећа за мотоциклисте; одећа за плажу; одећа која садржи супстанце за мршављење; одећа од имитације коже; одећа од коже;

одећа од латекса; одећа са лед светлом; оквири за шешире; оковратници који се скидају; опрема за бебе [одећа]; панталоне; папирна одећа; папирни шешири [одећа]; папуче; папуче за купатило; пелерине; пертле за чизме; пете за женске чарапе; пицаме; плетена одећа [одећа]; подвезице; подвезице за чарапе; подсукње; покривала за главу; получизме; пончо, одећа; портikle са рукавима, које нису од папира; портikle, које нису од папира; потпетице; потпетице за обућу; појасеви за ношење новца [одећа]; појасеви и стезници; прслуци; пуњене јакне [одећа]; радни комбинезон, одело; раменице кошуља; рибарски прслуци; рукавице [одећа]; рукавице за скијање; рукавице без прстију; рукавице са једним прстом; самолепљиви грудњаци; сандале; сандале за купатило; сари; саронг, одећа; свештеничке одоре; свештеничко одело за богослужења; скијашке чизме; слипови [доњи веш]; собни огртачи; сокне које упијају зној; спортске мајице; дресови; спортске трегер мајице; спортске ципеле*; спортске чизме*; сукње; спољна одећа; сукње-панталоне; тоге; траке за главу [одећа]; трикои; турбани; улошци за ципеле; улошци против знојења испод пазуха; униформе; униформе за карате; униформе за цудо; фризерске капе; фудбалске ципеле, копачке; хаљине; хаљине на трегере; хеланке [панталоне]; цилиндри; ципеле*; чарапе и плетена трикотажа; чарапе које упијају зној; чизме; шалови; шешири; штитници за уши [одећа]; штитници штикли за обућу; ђонови за обућу; јакна или кошуља од платна или сержа за морнаре; јакне [одећа]; џемпери [пуловери]; џепне марамике; џепови за одећу.

Кл. 31: Божићне јелке*; агруми [јужно воће], свежи; алгаровила за животињску исхрану; алое вера биљке; аранжмани од свежег воћа; артичоке, свеже; бадем [воће]; баштенска трава, свежа; бели лук, свеж; бибер [биљка]; бисквити за псе; биљке; биљке, сушене, за декорацију; бобичасто воће, свеже; борова шишарка; брашно за животиње; брашно од кикирикија за животиње; брашно од пиринча за сточну исхрану; брашно од семена лана за исхрану животиња; бундеве, свеже; венци од природног цвећа; винова лоза; воће, свеже; грашак, свеж; грождје, свеже; гљиве, свеже; дагње, живе; дрвено иверје за производњу дрвене пулпе; дрвеће; жбунови ружа; жбуње; живе животиње; живина, жива; животињска менаџерија; зелена салата, свежа; зобена крупица за живину; зрна соје, свежа; зрневље [житарице]; инђуни, живи; канабис биљке; канабис, непрерађен; каша за товљење стоке; каша од мекиња за исхрану животиња; квасац за исхрану животиња; кестен, свеж; кикирики, свеж; киноа, непрерађена; клице печурки за размножавање; кои шарани, живи; кокос; кокосов орах, сиров; копра; коприва; корен цикорије; корење за исхрану животиња; краставци, свежи; креч за животињску исхрану; кромпир, свеж; кукуруз; кукурузна сточна погача; ланено брашно [сточна храна]; ланено семе за исхрану животиња;

лешник, свеж; лимун, свеж; лиофилизовани мамци за пецање; лосос, жив; мамци за пецање, живи; маслине, свеже; мекиње; мекушци, живи; мирисни песак [простирка] за кућне љубимце; морске алге, непрерађене, за људску или животињску исхрану; морски краставци [живи]; напитци за кућне љубимце; непрерађени клипови кукуруза шећерца [ољуштени или неољуштени]; нус-производи прераде житарица за исхрану животног; овас [зоб]; орах биљке коле; орашasto воће, непрерађено; остаци воћа [комина]; остаци након прераде шећерне трске [сировина]; остриге, живе; отпади од дестилације за животињску конзумацију; палме [лишће палиног дрвета]; папир са песком [простирка] за кућне љубимце; пасуљ, свеж; пиринач, непрерађен; плута, сирова; погача од уљане репице за стоку; погаче од кикирикија за животиње; подлоге за животиње; полен [сировина]; помије; поморанце, свеже; празилук, свеж; препарати за живину носиле; препарати за товљење животиња; пшеница; пшеничне клице за исхрану животиња; рабарбара, свежа; раж; ракови, живи; резана грађа; репа, свежа; риба, жива; риблиа икра; риблие брашно за животињску исхрану; рогач, сиров; саднице; сардине, живе; свеже поврће; свилена буба; семе житарица, непрерађено; семе за животињску конзумацију; семе за садњу; семенске клице за ботаничке сврхе; сено; сипина кост за птице; сирова кора дрвета; слад за врење и дестилацију; слама [сточна храна]; слама за покривање компоста; сламене простирке; смрекине бобице; со за стоку; сочиво, свеже; спанаћ, свеж; стабла дрвећа; стабла палме; стајска храна за животиње; сточне погаче; талог након дестилације; тартуфи, свежи; тиквице, свеже; травњаци, природни; тресетне подлошке, простирке; трупци; туна, жива; узгајана стока; харинга, жива; хељда, непрерађена; хмель; хмельне шишарке; храна за животиње; храна за кућне љубимце; храна за преживање за животиње; храна за птице; храна за стоку; храна за јачање животиња; цветне луковице; цвеће, за декорацију, осушено; цвеће, природно; цикорија, свежа; црни лук, свеж; шећерна трска; шкољке [живе]; ђумбир, свеж; јастози обични [живи]; јастози, живи; јаја за узгој, оплођена; јаја свилене бубе; јестив сусам, непрерађен; јестиве семенке лана, непрерађене; јестиви инсекти, живи; јестиво цвеће, свеже; јечам; љуска кокосовог ораха; љускари, живи.

Кл. 34: ароме, изузев есенцијалних уља, за дуван; ароме, изузев есенцијалних уља, за употребу у електронским цигаретама; блокови папира за цигарете; бурмут; држачи за шибице; држачи цигара; дуван; дуван за жвакање; електронске цигарете; кесе за дуван; кремени; кутије за бурмут; кутије за цигаре; кутије за цигарете, табакере; кутије за шибице; луле; муштикле; наргиле; орални

вапоризатори за пушаче; папир за цигарете; пепеларе за пушаче; посуде за дуван; пљуваонице за пушаче; резервоари гаса за упаљаче; секачи за цигаре; сталци за луле; течни раствори за електричне цигарете; траве за пушење; упаљачи за пушаче; упијајући папир за дуванске луле; усници за муштикле; усници за цигарете; усници од ћилибара за муштикле; филтери за цигарете; фитиљи за упаљаче; хумидори, кутије за чување цигара; цигаре; цигарете; цигарете које садрже замену дувана, које нису за медицинску употребу; цигарилоси; чистачи за дуванске луле; шибице; цепне машинице за увијање цигарета.

Кл. 35: административна обрада наруџбеница за куповину; административна помоћ при одговарању на позиве за подношење понуда; административне услуге за пресељење пословања предузећа; административне услуге у вези са упућивањем на лечење; ажурирање и одржавање информација у регистрима; ажурирање и одржавање податка у рачунарским базама података; ажурирање огласних материјала; анализе трошкова и цене коштања; ангажовање спољних фирми за административно управљање компанијама; вођење књига [књиговодство]; дактилографске услуге; дистрибуција рекламног материјала; дистрибуција узорака; договарање претплате за услуге телекомуникација за трећа лица; економске прогнозе; издавање машина за фотокопирање; изнајмљивање аутомата за продају; изнајмљивање билборда [панона за рекламирање]; изнајмљивање времена за рекламирање у средствима комуникације; изнајмљивање канцеларијске опреме у заједничким радним просторима; изнајмљивање канцеларијских машина и опреме; изнајмљивање огласних материјала; изнајмљивање огласног простора; изнајмљивање продајних штандова; израда извода са рачуна; израђивање профила потрошача за комерцијалне или маркетиншке сврхе; индексирање интернет сајтова за комерцијалне намене или намене оглашавања; испитивање јавног мњења; истраживање тржишта; комерцијална администрација за лиценце роба и услуга трећих лица; компјутерско управљање подацима; консултације о стратегији комуникације у односима са јавношћу; консултације о стратегији комуникације у рекламирању; консултације у вези са избором особља; консултације у вези са пословним организовањем; консултације у пословном управљању; манекенске услуге у циљу рекламирања или продајних промоција; маркетинг; маркетинг у оквиру издавања софтвера; маркетиншка истраживања; непосредно оглашавање путем поште; обавештења о пословима; обезбеђивање онлајн тржишта за купце и продавце роба и услуга; обрада текста; обрачун пореза; објављивање рекламних текстова; оглашавање на отвореном; оглашавање плаћањем по клику [рау пер click оглашавање]; онлајн рекламирање на рачунарској мрежи; оптимизација претраживача за промоцију

продаје; оптимизација саобраћаја за интернет странице; организовање изложби за привредне или рекламне потребе; организовање модних ревија у промотивне сврхе; организовање сајмова; писање радних биографија за друге; писање рекламних текстова; писање текстова за рекламне намене; помоћ у пословном или индустријском управљању; помоћ у пословном управљању; пословна испитивања; пословна истраживања; пословне процене; пословно управљање за независне пружаоце услуга; пословно управљање за спортисте; пословно управљање за сценске уметнике; пословно управљање и организационо саветовање; пословно управљање програмима за надокнаду за друге; пословно управљање хотелима; преговарање и закључивање пословних трансакција за трећа лица; преговарање о пословним уговорима за друге; презентација производа путем средстава комуникације, у сврху продаје на мало; презентација робе; преписивање кореспонденције [канцеларијске услуге]; претраживање података у рачунарским датотекама за друге; привремено пословно управљање; прикупљање информација у компјутерске базе података; прикупљање статистичких података; припрема платних листи; продукција програма телевизијске продаје; производња рекламних филмова; промоција продаје за друге; промоција робе и услуга кроз спонзорисање спорских догађаја; проналажење особља; професионалне пословне консултације; пружање комерцијалних и пословних контакт информација; пружање комерцијалних савета и информација потрошачима при избору роба и услуга; пружање корисничких оцена у комерцијалне или рекламне сврхе; пружање корисничких прегледа у комерцијалне или рекламне сврхе; пружање пословних информација; пружање пословних информација путем интернет странице; психолошко тестирање за избор запослених; развој концепта оглашавања; ревизија пословања; регистровање писане комуникације и података; рекламирање; рекламирање на радију; рекламирање преко плаката; рекламирање преко телевизије; рекламирање слањем наруџбеница; саветодавне услуге у пословном управљању; састављање пописа информација за комерцијалне и рекламне сврхе; секретарске услуге; системација информација у компјутерским базама података; стенографске услуге; стручне услуге о пословној ефикасности; тражење спонзорства; управљање програмима за путнике који често лете авионом; управљање програмима лојалности потрошача; уређивање излога; услуге агенција за запошљавање; услуге агенција за пружање пословних информација; услуге агенција за увоз и извоз; услуге графичке обраде материјала за рекламне сврхе; услуге заказивања састанака [канцеларијске услуге]; услуге комерцијалног лобирања; услуге корпоративне комуникације; услуге малопродаје у вези са пекарским производима; услуге малопродаје уметничких дела од стране уметничких галерија; услуге набавке за трећа

лица [куповина производа и услуга за друге пословне субјекте]; услуге односа са медијима; услуге односа са јавношћу; услуге онлајн малопродаје дигиталне музике која се преузима са интернета; услуге онлајн малопродаје мелодије звона које се преузимају са интернета; услуге подсећања на уговорене састанке [канцеларијски послови]; услуге подуговарања, аутсорсинг [помоћ у пословању]; услуге пописивања поклона; услуге поређења цена; услуге посредовања у трговини; услуге праћења конкуренције; услуге праћења тржишта; услуге праћења штампе; услуге претплате на новине за друге; услуге пријављивања пореза; услуге продаје путем лицитације; услуге рекламних агенција; услуге телемаркетинга; услуге телефонских централа; услуге телефонског одговарања за одсутне претплатнике; услуге управљања пословним пројектима за грађевинске пројекте; услуге фотокопирања; фактурисање; финансијска ревизија; циљни маркетинг.

(111) **81724** (181) **30.06.2031.**
(210) Ж- 2021-1145 (220) 30.06.2021.
(151) 21.12.2021.

(732) **АКЦИОНАРСКО ДРУШТВО
ИНДУСТРИЈА МЛЕКА И МЛЕЧНИХ
ПРОИЗВОДА ИМЛЕК, ПАДИНСКА СКЕЛА,**
Индустијско насеље б.б., 11000, Београд – Падинска
Скела, RS
(740) Адвокат Ана Никшић, Војводе Миленка 1/11,
11000, Београд
(540)



(531) 27.05.01; 27.05.17; 29.01.01; 29.01.02; 29.01.03;
29.01.04; 29.01.05
(591) црвена, светло зелена, тамно зелена, розе, жута,
љубичаста, плава, наранџаста.
(511) Кл. 29: млеко; напаци од млека, у којима
млеко преовлађује.
Кл. 30: сладоледи; слаткиши.
Кл. 35: маркетинг.

(111) **81725** (181) **30.06.2031.**
(210) Ж- 2021-1146 (220) 30.06.2021.
(151) 21.12.2021.

(732) **АКЦИОНАРСКО ДРУШТВО
ИНДУСТРИЈА МЛЕКА И МЛЕЧНИХ
ПРОИЗВОДА ИМЛЕК, ПАДИНСКА СКЕЛА,**
Индустијско насеље б.б., 11000, Београд – Падинска
Скела,, RS
(740) Адвокат Ана Никшић, Војводе Миленка 1/11,
11000, Београд
(540)



(531) 01.03.02; 03.04.02; 03.04.24; 05.05.21; 09.07.17;
19.03.03; 27.05.01; 27.05.09; 27.05.24; 29.01.15
(591) бела, црна, црвена, жута, зелена, плава,
наранџаста, розе, љубичаста, светло браон.
(511) Кл. 29: млеко; напаци од млека, у којима
млеко преовлађује.
Кл. 30: сладоледи; слаткиши.
Кл. 35: маркетинг.

(111) **81726** (181) **30.06.2031.**
(210) Ж- 2021-1155 (220) 30.06.2021.
(151) 21.12.2021.

(732) **BASF SE**, Carl-Bosch-Strasse 38, Ludwigshafen
am Rhein, DE
(740) Андрија С. Поповић и Милена Бошњак
адвокати и патентни заступници, Ресавска 34,
11000, Београд
(540)

KADRION

(511) Кл. 5: препарати за уништавање и сузбијање
штеточина; инсектициди, фунгициди, хербициди,
пестициди.

(111) **81727** (181) **25.06.2031.**
(210) Ж- 2021-1125 (220) 25.06.2021.
(151) 23.12.2021.

(732) **FAMILY MEDICA DOO BEOGRAD**, Мајора
Бранка Вуковасљевића 82/1, 11070, Нови Београд, RS
(740) Адвокат Зоран Голубовић, Светозара
Марковића 49/1, 11000, Београд

(540)



(531) 01.15.15; 02.09.01; 26.01.24; 27.05.01; 29.01.01; 29.01.06
(591) црвена, сива, бела.

(511) Кл. 42: услуге индустријских анализа и истраживања.

Кл. 44: медицинске услуге; услуге анализе узорака крви пацијената у медицинских лабораторијама; услуге лабораторијско-биохемијских анализа у вези са третманом људи; услуге лабораторијске анализе у вези са лечењем особа.

(111) **81728** (181) **24.06.2031.**
(210) Ж- 2021-1124 (220) 24.06.2021.
(151) 23.12.2021.

(732) **ELEGANCE GROUP d.o.o. Beograd-Savski venac**, Херцеговачка бр. 14, 11000 Београд, RS
(740) Владимир Б. Милошевић и остали адвокати, Херцеговачка 14б/13/01, 11000, Београд-Савски венац
(540)



(531) 26.04.18; 26.04.24; 27.05.01; 27.05.22; 27.05.24; 29.01.01; 29.01.06

(591) црвена, бела.

(511) Кл. 3: козметика; козметичке креме; козметички препарати; козметички препарати за негу кожа.

Кл. 44: услуге салона лепоте; депилирање воском.

(111) **81729** (181) **05.02.2031.**
(210) Ж- 2021-198 (220) 05.02.2021.
(151) 23.12.2021.

(732) **Wurth d.o.o. Beograd**, Светог Саве 60в, Београд, RS
(740) Адвокат Игор Стојичић, Прашка 42, Београд
(540)



(531) 26.04.02; 26.04.12; 26.04.22; 26.11.09; 27.05.24; 29.01.03; 29.01.06; 29.01.08

(591) црна, зелена, бела.

(511) Кл. 7: електрични апарати за кошење; тримери за траву и живу ограду; тестере; електрични растеривачи кртица; електричне пумпе за воду; електрични перачи под притиском.
Кл. 8: чекићи; длета и алати за гравирање; лопате; грабуље; косе; виле; ашови; будаци; крампови; мотике; садиљке; дршке за ручне алате којима се ручно управља, као што су ножеви и косе; секире; клинови за цепање; искорењивачи; пресађивачи; пумпе којима се ручно управља; резане и брусне плоче; ручне тестере; маказе за резивање; маказе за гране; маказе за калемљење; ножеви.
Кл. 17: црева за наводњавање; наставци за црева; спојнице за црева.

(111) **81730** (181) **19.07.2031.**
(210) Ж- 2021-1260 (220) 19.07.2021.
(151) 23.12.2021.

(732) **ALİ RAİF İLAÇ SANAYİ ANONİM ŞİRKETİ**, , Yesilce Mah. Doga Sokak No:4 Kagithane, , Istanbul, TR
(740) Влаховић Слободан, Радоја Дакића 35/32 , 11070, Београд
(540)

Arwell

(511) Кл. 5: фармацеутски и ветеринарски препарати; санитарни препарати за употребу у медицини; дијететска храна и супстанце прилагођене за употребу у медицини; храна за бебе; фластери, материјали за завијање; материјали за пломбирање зуба, зубарска смола; дезинфекциона средства; препарати за уништавање штеточина; фунгициди; хербициди.

(111) **81731** (181) **30.06.2031.**
(210) Ж- 2021-1156 (220) 30.06.2021.
(151) 23.12.2021.

(732) **BASF SE**, Carl-Bosch-Strasse 38, Ludwigshafen am Rhein, DE

(740) Андрија С. Поповић и Милена Бошњак адвокати и патентни заступници, Ресавска 34, 11000, Београд
(540)

CONSECTUS

(511) Кл. 5: препарати за уништавање и сузбијање штеточина; инсектициди, фунгициди, хербициди, пестициди.

(111) **81732** (181) **14.07.2031.**
(210) Ж- 2021-1233 (220) 14.07.2021.
(151) 23.12.2021.

(732) **Mylan Inc.**, 1000 Mylan Boulevard, Canonsburg, PA, 15317, US
(740) Живко Мијатовић & Партнерс доо Београд, Студентски трг 4, 11000, Београд
(540)

VLE

(511) Кл. 5: фармацеутски препарати; фармацеутски и медицински препарати; фитофармацеутски препарати; природни препарати; фармацеутски препарати за лечење кардиоваскуларних, гастроинтестиналних, неуролошких, респираторних, психијатријских, алергијских, дерматолошких, плућних, метаболичких и мускуларних поремећаја, ерекtilне дисфункције, заразних и инфламаторних стања, карцинома, дијабетеса, мултипле склерозе и / или офталмолошких и очних поремећаја; орална контрацептивна средства; контрацептивна средства; канабис за медицинске намене; медицинска козметика; санитарни препарати за употребу у медицини; дијететска храна и супстанце прилагођене за медицинске намене; дијететски суплементи и препарати за људе; додаци исхрани за дијететску употребу; додаци исхрани; додаци за минералну храну; минерални препарати; мултиминерални препарати; витамински препарати; мултивитамински препарати; препарати који садрже минерале, витамине, хранљиве састојке, аминокиселине и / или биље за медицинску употребу; препарати који садрже хранљиве састојке и / или аминокиселине као додаци исхрани; фластери, материјали за завијање.

(111) **81733** (181) **30.06.2031.**
(210) Ж- 2021-1142 (220) 30.06.2021.
(151) 23.12.2021.

(732) **Scientific BioTech GmbH**, Kranhaus 1, Im Zollhafen 18, 50678 Köln, DE
(740) Митровић Предраг, Аласка 36, 11080, Београд
(540)

SANAKIN

(511) Кл. 10: хируршки, медицински, ортопедски, клинички инструменти и уређаји, медицински уређаји, инструменти и опрема, укључујући уређаје (компете, системе, компете за лечење) за дијагностичку, терапеутску, ортопедску или хируршку употребу, терапијске справе; ортопедски производи. Кл. 44: медицинске и ветеринарске услуге, фармацеутско саветовање, нарочито услуге које се односе на превенцију, дијагностику, консултације, терапије и/или накнадну негу, посебно при употреби уређаја (компета, система) у терапеутске сврхе; консултантске услуге у области медицине и фармације.

(111) **81734** (181) **01.04.2031.**
(210) Ж- 2021-574 (220) 01.04.2021.
(151) 24.12.2021.

(732) **Toyo Tire Corporation**, 2-2-13 Fujinoki, Itami-shi, Hyogo, JP
(740) Живко Мијатовић & Партнерс доо Београд, Студентски трг 4, 11000, Београд
(540)

EXTENSA

(511) Кл. 12: аутомобилске гуме.

(111) **81735** (181) **27.04.2031.**
(210) Ж- 2021-755 (220) 27.04.2021.
(151) 24.12.2021.

(732) **British American Tobacco Exports Limited**, Globe House, 1 Water Street, London WC2R 3LA, UK
(740) Живко Мијатовић & Партнерс доо Београд, Студентски трг 4, 11000, Београд
(540)



(531) 10.01.03; 26.01.04; 26.01.16; 26.01.17; 26.01.18; 26.01.24; 27.05.01; 27.05.04; 27.05.17; 27.05.24; 27.07.01; 29.01.01; 29.01.02; 29.01.06
(591) жута, црвена, бела.
(511) Кл. 34: цигарете; дуван; производи од дувана; производи за пушаче; упаљачи; шибице.

(111) **81736** (181) **20.07.2031.**
(210) Ж- 2021-1269 (220) 20.07.2021.
(151) 24.12.2021.

(300) 35734 03.03.2021. AD.
(732) **Philip Morris Products S.A.**, Quai Jeanrenaud 3, 2000, Neuchâtel, CH
(740) Никола Клиска, адвокат, "Карановић & Партнерс" ОАД, Ресавска 23, 11000, Београд
(540)

VELVET VALLEY

(511) Кл. 34: жичани вапоризатори за електронске цигарете и електронске уређаје за пушење; дуван, сиров или прерађен; дувански производи укључујући цигаре, цигарете, цигарилосе, дуван за увијање цигарета, дуван за луле, дуван за жвакање, дуван за

шмркање, кретец; снус (дуван у праху); замена за дуван (за немедицинску употребу); артикли за пушаче, укључујући папир за цигарете, тубе за цигарете, филтере за цигарете, кутије за дуван, кутије за цигарете, табакере и пепељаре, луле, цепне машинице за увијање цигарета, упаљаче; шибице; дувански штапићи, дувански производи за загревање, електронски уређаји и њихови делови који се користе за загревање цигарета или дувана у циљу ослобађања аеросола који садржи никотин за инхалацију; течни никотински раствори за употребу у електронским цигаретама; електронски уређаји за пушење; електронске цигарете; електронске цигарете као замена за традиционалне цигарете; електронски уређаји који садрже аеросол за инхалацију никотина; орални вапоризатори за пушаче, дувански производи и замене за дуван; артикли за пушаче електронских цигарета; делови и опрема за наведене производе из класе 34; уређаји за гашење цигарета и цигара које се загревају и дуванских штапића који се загревају; пуњиве електронске кутије за цигарете.

(111) **81737** (181) **26.01.2031.**
(210) Ж- 2021-123 (220) 26.01.2021.
(151) 24.12.2021.

(732) **Udruženje građana "Muzika za imunitet"**,
Илије Огњановића 1, 21000, Нови Сад, RS
(540)

MUZIKA ZA IMUNITET

(511) Кл. 35: промоција музичких концерата; маркетинг; дигитални маркетинг; маркетиншка истраживања; истраживање тржишта; развој концепта оглашавања; промотивна спонзорства музичких концерата; управљање културним и образовним програмима размене; услуге рекламирања у циљу подизања свести јавности по питању образовања; производња рекламних филмова; израда радио реклама; услуге пословног консалтинга за непрофитне организације.

Кл. 38: стриминг аудио садржаја; стриминг видео садржаја; услуге стриминга телевизијских садржаја; стриминг [проток] аудио и видео материјала на интернету; стриминг [проток] видео материјала на интернету; стриминг [проток] аудио материјала на интернету; пренос стримованог звука и аудиовизуелних снимака путем интернета; електронски пренос и стриминг дигиталних медијских садржаја за друге путем глобалне и локалне рачунарске мреже; стриминг [проток] података; услуге подкастинга; пренос подкаст садржаја; вренос видео подкаста.

Кл. 41: резервације концерата; организовање концерата; услуге музичких концерата; извођење музичких концерата; организација представа и

концерата; организовање и спровођење концерата; производња аудио садржаја који су доступни за даље преузимање; производња видео садржаја који се могу преузети са интернета; позоришна продукција; продукција музичких концерата; настава, обука; академије [образовне]; организовање образовних догађаја; организовање образовних конференција; организовање образовних курсева; вођење образовних курсева; приказивање музичких представа у просторима за наступање; представљање позоришних представа у просторима за наступање; клупске услуге [забавне или образовне]; услуге клупске забаве; услуге ноћних клубова; снимање и продукција аудио садржаја; услуге снимања аудио садржаја; монтажа аудио снимака; монтажа видео снимака; услуге снимања музике; услуге студија за снимање музике; производња аудио записа; продукција звучних снимака; производња видео записа; стављање на располагање објеката за студијско снимање; услуге студија за снимање; изнајмљивање аудио снимака; изнајмљивање музичких снимака; услуге завршне обраде снимака; продукција мастер снимака; изнајмљивање аудио записа; изнајмљивање записа или снимљених магнетних аудио касета; услуге производње филма; продукција музике; продукција плоча; услуге позоришне продукције; услуге продукције музичких видео спотова; продукција аудио забаве; производња аудио програма; услуге продукције забаве уживо.

(111) **81738** (181) **11.04.2027.**
(210) Ж- 2017-504 (220) 11.04.2017.
(151) 24.12.2021.

(732) **DUKAT d.d.**, Marijana Čavića 9, Zagreb, HR
(740) Никола Клиска, адвокат "Карановић & Николић" ОАД, Ресавска 23, 11000 Београд
(540)



U SKLADU SA PRIRODOM.

(531) 26.04.06; 26.04.08; 26.04.18; 26.04.19; 27.05.24;
29.01.03; 29.01.04

(591) плава, зелена, бела.

(511) Кл. 5: фармацеутски, медицински и ветеринарски препарати; санитарни препарати за употребу у медицини; дијететска храна и супстанце прилагођене за употребу у медицини или ветеринарску употребу, храна за бебе; дијететски

додаци (додаци исхрани) за људе и животиње; фластери, материјали за завијање; материјали за пломбирање зуба, зубарска смола; дезинфекциона средства; препарати за уништавање животињских штеточина; фунгициди, хербициди; витамински додаци исхрани, минерални додаци исхрани (који су обухваћени овом класом).

Кл. 16: хартија и картон; штампане ствари; књиговезачки материјал; фотографије; канцеларијски материјал и канцеларијски прибор, осим намештаја; лепкови за канцеларијске и кућне потребе; уметнички материјали и материјали за цртање; кичице; материјали за обуку и наставу; пластични омотачи, фолије и кесе за умотавање и паковање; штампарска слова, клишен; брошуре, календари, графички цртежи, слике, папирнати или картонски омотачи за боце и постере.

Кл. 29: месо, риба, живина и дивљач; месне прерађевине; конзервисано, замрзнуто, сушено и кувано воће и поврће; желеи, џемови, компоти; јаја, млеко и млечни производи; јестива уља и масти; јогурт, павлака, кисело млеко.

Кл. 30: кафа, чај, какао и замена кафе; пиринач; тапиока и саго; брашно и производи од житарица; хлеб, пецива и кондиторски производи; сладоледи; шећер, мед, меласа; квасац, прашак за пециво; со; сенф; сирће, сосови (као додаци); зачини; лед; колачи, послатице, бомбоне.

Кл. 32: пиво; минералне и содне воде и друга безалкохолна пића; воћни напици и воћни сокови; сирупи и други препарати за производњу пића; пића на бази сурутке.

Кл. 35: оглашавање; вођење послова; пословно управљање; канцеларијски послови укључујући и организирање изложби у комерцијалне или рекламне сврхе, услуге агенције за комерцијална обавештења, услуге истраживања тржишта, услуге маркетинга, услуге односа с јавношћу, услуге он-лине рекламирања, услуге рекламирања путем телевизије, услуге рекламирања путем радија, услуге објава рекламних огласа, услуге објава рекламних текстова, телевизијско рекламирање, услуге лепљења постера, услуге презентација производа на свим комуникацијским средствима у сврху продаје на мало, услуге изнајмљивања рекламних простора, услуге изнајмљивања рекламних материјала, услуге изнајмљивања времена за рекламирање на свим комуникацијским средствима.

Кл. 39: транспортне услуге; паковање и складиштење робе; организовање путовања; услуге амбалажирања производа, услуге испоруке (дистрибуције) робе и услуге превоза.

(111) 81739
(210) Ж- 2021-570

(181) 01.04.2031.
(220) 01.04.2021.
(151) 24.12.2021.

(732) **Lilly Drogerie d.o.o. Beograd**, Жоржа Клеменсоа 19, 11000, Београд, RS
(740) Адвокат Весна М. Гаковић Анђелић, Др Агостина Нета 22, 11070, Београд-Нови Београд
(540)



(531) 05.05.20; 27.05.01; 27.05.10; 27.05.17; 29.01.02; 29.01.04; 29.01.06

(591) плава, тамно плава, светло плава, бела, жута, сива.

(511) Кл. 3: производи и препарати за оралну негу и заштиту; препарати за оралну хигијену; немедицински препарати за денталну негу; козметички препарати за негу уста и зуба; пасте за зубе; паста за зубе у облику таблета; прашкови за зубе; производи за избелјивање зуба; гелови за избелјивање зуба; траке за избелјивање зуба; креме за избелјивање зуба; пасте за избелјивање зуба; препарати за испирање уста, који нису за медицинске сврхе; немедицински препарати за негу зуба и за испирање уста; немедицинска средства за негу и испирање уста; немедицинска средства за испирање уста и грљање; средства за испирање уста против каријеса, нису за медицинске потребе; средства за чишћење зуба (пасте, гелови, течности) и водиче за испирање уста, не за медицинску употребу; средства за полирање зуба; средства за чишћење зуба у облику гуме за жвакање; жвакаћа гума за избелјивање зуба; препарати за чишћење протеза; препарати за полирање протеза; освеживачи даха; препарати за освежавање даха за личну хигијену; спрејеви за освежавање даха; траке за освежавање даха; таблете за откривање зубног каменца, за личну употребу.

Кл. 5: стоматолошки препарати и производи; фармацевтски препарати и супстанце за стоматолошку употребу; фармацевтска средства за полирање зуба; медицинска средства за чишћење зуба; медицинске пасте за зубе; медицински препарати за негу и лечење уста; медицински спрејеви за уста; медицински гелови за оралну негу; стоматолошки абразиви; лепкови за протезе; лепљиве траке за зубне протезе; освеживачи даха за медицинску примену; бомбоне за освежавање даха за употребу у фармацији; гума за зубарску употребу; препарати за олакшање раста зуба; жвакаћа гума за употребу у медицини, нарочито жвакаћа гума за

здраве зубе (медицинска), жвакаћа гума за освежавање даха за медицинске потребе; жвакаћа гума за стоматолошке сврхе; пастиле за стоматолошке сврхе; тинктуре за стоматолошке сврхе; средства за испирање уста за медицинске намене; материјали за учвршћивање за стоматолошку употребу, лепак за денталну и стоматолошку употребу; зубарски восак; средства за испирање уста против каријеса за употребу у медицини; медицински препарати за уста у облику пастила, капсула, таблета или компримованих таблета; дентални анестетици; производи за превенцију и/или ублажавање и/или зарастање нагњечења и/или болова изазваних зубним протезама.

Кл. 10: стоматолошки апарати и инструменти; интерденталне четкице за употребу у стоматолошком лечењу; масажери за десни беба; прстенови за правилно ницање зуба, глодалице; прстенови за грицкање који се користе при избијању зуба и који садрже звечке за бебе; ублаживачи болова приликом ницања зуба; протезе за исправљање зуба; штитници за зубе за стоматолошке намене; уређаји за испирање уста за употребу у стоматологији; орални иригатори; стругачи за језик; уређаји за уклањање каменца са зуба; уређаји за полирање зуба; заштитне рукавице за стоматолошке потребе; зубарска огледала; ручна огледала за употребу у стоматолошким прегледима; зубни екскаватори.

Кл. 21: артикли за чишћење зуба; четкице за зубе; четкице за зубе, електричне; главе за електричне четкице за зубе; дечије четкице за зубе; четкице за зубе за бебе; четкице за зубе за бебе у облику навлаке на прст; интерденталне четкице за чишћење зуба; сетови за негу зуба који се састоје од четкице и конца за зубе; распршивачи за чишћење десни и зуба; апарати на воду за чишћење зуба и десни; кућни апарати за чишћење зуба и десни који користе воду под високим притиском; конач за чишћење зуба; зубни конач на батерије; медицински конач за зубе; стоматолошке чачкалице за личну употребу; ароматизоване чачкалице за зубе; стоматолошки штапићи за личну употребу; штапићи за зубе за личну употребу; производи за негу зуба, нарочито трзалице за зубни конач, трзалице са зубним концем, нити за зубни конач и зубни конач, ручке за држање флосера (справица на које се ставља зубни конач) за једнократну употребу; четке за језик; посуде за препарате за оралну хигијену; држачи за четкице за зубе; држачи четкица за зубе; кутијице за четкице за зубе; чаше без дршке за четкице за зубе; ипискивачи пасте за зубе; сплнтови за избелјивање зуба (спремници) за кућну употребу; дозатори за зубну папу; посуде за чишћење и одржавање зубних протеза; кутије за држање зубних протеза; дозатори за зубни конач.

Кл. 30: жвакаће гуме за освежавање даха; ментол бомбоне за освежавање даха; пастиле за освежавање даха; жвакаћа гума.

(111) **81740** (181) **23.06.2031.**
(210) Ж- 2021-1123 (220) 23.06.2021.
(151) 24.12.2021.

(732) **Sri Lanka Tea Board**, No. 574, Galle Road, Colombo 03, LK

(740) Ђосовић М. Драгољуб, Андре Николића 3, 11000, Београд
(540)



(531) 04.03.03; 04.03.25; 23.01.01; 25.01.01; 27.05.01; 27.05.10

(511) Кл. 30: чај и производи од чаја; екстракти чаја; газирани и негазирани чај, ледени чај; прашкови од смеше леденог чаја и чаја; инфузије и немедицински биљни чај; смрзнути чајни напаци.

(111) **81741** (181) **12.07.2031.**
(210) Ж- 2021-1222 (220) 12.07.2021.
(151) 27.12.2021.

(732) **The Procter & Gamble Company**, One Procter & Gamble Plaza, Cincinnati, Ohio 45202, US

(740) Богдановић Дејан и ост., Влајковићева 28, 11000, Београд
(540)



(531) 01.01.04; 01.07.20; 02.09.01; 09.01.11; 26.01.06; 26.01.13; 27.05.01; 27.05.10; 27.05.24

(511) Кл. 5: пелене и гаћице за одвицавање од пелена направљене од папира и/или од целулозе, за једнократну употребу.

(111) **81742** (181) **12.07.2031.**
(210) Ж- 2021-1221 (220) 12.07.2021.
(151) 27.12.2021.

(732) **The Procter & Gamble Company**, One Procter & Gamble Plaza, Cincinnati, Ohio 45202, US
(740) Богдановић Дејан и ост., Влајковићева 28, 11000, Београд
(540)



(531) 02.09.01; 27.05.01; 27.05.10; 27.05.24
(511) Кл. 5: пелене и гаћице за одвикавање од пелена направљене од папира и/или од целулозе, за једнократну употребу.

(111) **81743** (181) **12.07.2031.**
(210) Ж- 2021-1223 (220) 12.07.2021.
(151) 27.12.2021.

(732) **The Procter & Gamble Company**, One Procter & Gamble Plaza, Cincinnati, Ohio 45202, US
(740) Богдановић Дејан и ост., Влајковићева 28, 11000, Београд
(540)



(531) 02.09.01; 09.01.11; 26.01.06; 26.01.16; 26.01.17; 26.01.18; 27.05.01; 27.05.10; 27.05.24
(511) Кл. 5: пелене и гаћице за одвикавање од пелена направљене од папира и/или од целулозе, за једнократну употребу.

(111) **81744** (181) **15.07.2031.**
(210) Ж- 2021-1244 (220) 15.07.2021.
(151) 27.12.2021.

(732) **GALENKA FITOFARMACIJA a.d.**,
Батајнички друм б.б., Београд-Земун, RS
(740) Иван Тодоровић, Змај Јовина 8-10, 11000, Београд

(540)

GALOPIN

(511) Кл. 5: хемијски производи који се употребљавају у пољопривреди, хортикултури и шумарству; ђубрива за земљу и супstrate; ђубрива за употребу у пољопривреди.

(111) **81745** (181) **14.07.2031.**
(210) Ж- 2021-1235 (220) 14.07.2021.
(151) 27.12.2021.

(732) **THE GILLETTE COMPANY LLC**, One Gillette Park, Boston, Massachusetts 02127, US
(740) Богдановић Дејан и ост., Влајковићева 28, 11000, Београд
(540)

SEA MIST

(511) Кл. 3: препарати за бријање, наине креме за бријање, гелови за бријање, лосиони за бријање и пене за бријање; тоници, лосиони и балзами за после бријања; препарати за прање и чишћење лица пре бријања; препарати за негу коже, наине хидратантне креме за кожу; немедицински препарати за негу коже; спрејеви за тело; колоњска вода; средства против знојења и дезодоранси за личну употребу; купке за тело; немедицински сапуни.

(111) **81746** (181) **15.07.2031.**
(210) Ж- 2021-1239 (220) 15.07.2021.
(151) 27.12.2021.

(732) **TP-LINK CORPORATION LIMITED**, ROOM 901, 9/F., NEW EAST OCEAN CENTRE, 9 SCIENCE MUSEUM ROAD, TSIM SHA SUI., KOWLOON, HK
(740) Митровић Предраг, Аласка 36, 11080, Београд
(540)

VASATA

(511) Кл. 9: трансформатори [за струју]; временски прекидачи, аутоматски; терминали, електрични; електрични претварачи; прекидачи, електрични; електрични утикачи; исправљачи струје; редуктори, ослабљивачи [за струју]; прекидачи струјног кола; контролне табле [за струју]; контакти за електричне линије; електричне спојнице; електричне спојнице; релеји, електрични; спојнице за жице [за струју]; регулатори јачине светла, електрични; регулатори јачине светла, електрични; омоти за електричне утичне; пригушивачи за осветљење; соленоидни вентили [електромагнетни прекидачи]; регулатори преоптерећења напона; мрежни трансформатори; електрични напонски трансформатори; претварачи; апарати за демагнетизацију магнетних трака; стабилизатори напона; апарати за регулацију снаге; нисконапонска напајања; електричне плоче прекидача; осигурачи.

(111) **81747** (181) **07.06.2031.**
(210) Ж- 2021-1016 (220) 07.06.2021.
(151) 27.12.2021.

(732) **Зоран Милинковић**, Милана Благојевића
Шпанца бр. 18/5, 11000, Београд, RS
(740) Адвокат Драган Милић, Уроша Мартиновића
бр. 8/41, 11000, Београд
(540)



HURRICANE

(531) 26.11.01; 26.11.12; 27.05.02
(511) Кл. 1: витамини за употребу у производњи
додатака исхрани; витамини за прехранбену
индустрију; антиоксиданти за употребу у
производњи додатака исхрани; протеини за употребу
у производњи додатака исхрани; витамини за
употребу у производњи козметике.
Кл. 3: парфеми; екстракти цвећа (парфеми);
фумигацијска средства (парфеми); козметички сетов;
козметика; шминка; лосиони за козметичку употребу;
шампони; козметички препарат; дезодоранси за људе
или животиње; маскаре; сјајеви за усне; футроле за
ружеве за усне; козметика за децу.
Кл. 5: витамински препарати.
Кл. 25: одећа; капе; шалови за врат; блузе, кошуље;
хаљине; пиџаме; јакне (одећа); мајице.
Кл. 32: напаци за спортисте обогачени протеинима;
енергетска пића; пиво; воћни сокови; воде (пића);
лимунаде; безалкохолна пића; газирана вода.
Кл. 42: дизајнирање одеће.

(111) **81748** (181) **07.07.2031.**
(210) Ж- 2021-1186 (220) 07.07.2021.
(151) 27.12.2021.

(732) **Марко Мандић**, Псуњска 23 Борча, 11211,
Београд, RS
(540)



(531) 07.15.01; 24.17.20; 26.04.16; 26.04.19; 27.05.01

(511) Кл. 19: подне плочице, неметалне.
Кл. 27: тапете; зидне декорације, нетекстилне.

(111) **81749** (181) **25.08.2031.**
(210) Ж- 2021-1468 (220) 25.08.2021.
(151) 27.12.2021.

(732) **GALENIKA a.d. Beograd**, Батајнички друм
б.б., 11080, Београд (Земун), RS
(540)

OLMEXAM

(511) Кл. 5: фармацевтски препарати.

(111) **81750** (181) **25.08.2031.**
(210) Ж- 2021-1474 (220) 25.08.2021.
(151) 27.12.2021.

(732) **GALENIKA a.d. Beograd**, Батајнички друм
б.б., 11080, Београд-Земун, RS
(540)

LOSEPAN

(511) Кл. 5: фармацевтски препарати.

(111) **81751** (181) **25.08.2031.**
(210) Ж- 2021-1476 (220) 25.08.2021.
(151) 27.12.2021.

(732) **GALENIKA a.d. Beograd**, Батајнички друм
б.б., 11080, Београд-Земун, RS
(540)

ELMOPAG

(511) Кл. 5: фармацевтски препарати.

(111) **81752** (181) **01.07.2031.**
(210) Ж- 2021-1166 (220) 01.07.2021.
(151) 27.12.2021.

(732) **TLASKO TRADING LTD**, Cyprus Free Zone ,
SLBT 341, Famagusta, CY
(740) Ћосовић М. Драгољуб, Андре Николића 3,
11000, Београд
(540)

BELLISSIMO

(511) Кл. 34: дуван; дуван за замотавање; замена за
дуван; производи од дувана; ароматизовани дуван;
филтери за дуван; луле за дуван; сирови дуван; дуван
за жвакање; шибице; сигурносне шибице;
цигарете;цигаре; производи за пушаче; прибор за
пушење; упалјачи за пушаче; пепелјаре за пушаче.

(111) **81753** (181) **02.07.2031.**
(210) Ж- 2021-1179 (220) 02.07.2021.
(151) 27.12.2021.

(732) **Veterinarska apoteka bans d.o.o. Beograd-Zemun**, Цара Душана 73в 2/23, Београд-Земун, RS
(740) Адвокат Андреј Ножић, Јурија Гагарина 69/26, 11070, Нови Београд
(540)



(531) 02.09.22; 03.06.01; 27.05.01; 29.01.01; 29.01.08
(591) светло наранџаста, црна, светло розе.
(511) Кл. 5: медицински и ветеринарски препарати; дијететска храна и супстанце прилагођене за употребу у медицини или ветеринарску употребу, дијететски додаци (додаци исхрани) за људе и животиње.
Кл. 18: сирови и непрерађени пољопривредни, аквакултурни, хортикултурни и шумарски производи; сирово и непрерађено зрнење и семе; свеже воће и поврће, свеже зачинско биље; природне биљке и цвеће; цветне луковице, саднице и семе за садњу; живе животиње; храна и пиће за животиње.
Кл. 31: кожа и имитација коже; животињске коже; пртљажне и торбе за ношење; кишобрани и сунцобрани; штапови за ходање; бичеви, сарачка и седларска опрема; огрице, повоци и одећа за животиње.

(111) **81754** (181) **10.06.2030.**
(210) Ж- 2020-886 (220) 10.06.2020.
(151) 27.12.2021.

(732) **"TRICKEST NIVE" д.о.о. Београд - Вождовац**, Гостиварска 70, 11000, Београд (Вождовац), RS
(740) Адвокат Душан Делић, Стевана Дукића 7, 11000, Београд (Палилула)
(540)



(531) 26.01.22; 26.04.16; 26.04.24; 27.05.01; 27.05.24
(591) бела, светло плава и тамно плава.
(511) Кл. 9: апарати и инструменти научни, истраживачки, навигациони, геодетски, фотографски, кинематографски, аудиовизуелни,

оптички, за вагање, мерење, сигнализацију, откривање, тестирање, инспекцију, спасавање и наставу; апарати и инструменти за снимање, преношење, репродуковање или обрађивање звука, слике или података; подаци који су снимљени и који се могу преузети, рачунарски софтвер, празни носачи података за дигитално или аналогно снимање и складиштење; механизми за апарате који се покрећу новцем; регистар касе, уређаји за рачунање; рачунари и периферни рачунарски уређаји; одела за роњење, маске за роњење, чепови за уши за рониоце, штиталке за нос за рониоце и пливаче, рукавице за рониоце, апарати за дисање за подводно пливање; апарати за гашење пожара.

Кл. 38: услуге телекомуникација.

Кл. 42: научне и технолошке услуге, као и услуге истраживања и пројектовања у вези са њима; услуге индустријских анализа, индустријског истраживања и индустријског дизајна; услуге контроле квалитета и аутентификације; пројектовање и развој рачунарског хардвера и софтвера.

(111) **81755** (181) **02.07.2031.**
(210) Ж- 2021-1170 (220) 02.07.2021.
(151) 27.12.2021.

(732) **Никола Пурковић**, Нехруова 43/6/24, Београд-Нови Београд, RS
(740) Адвокат Михаило Антуновић, Рузвелтова 45, Београд
(540)



ROBOCRAFT
BREWERY

(531) 04.05.01; 04.05.14; 27.05.01; 27.05.10
(511) Кл. 32: пиво; безалкохолни напаци; минералне и содне воде; воћни напаци и воћни сокови; сирупи и други безалкохолни препарати за прављење напитака.

Кл. 33: алкохолна пића изузев пива.

Кл. 43: услуге обезбеђивања хране и пића.

(111) **81756** (181) **05.04.2031.**
(210) Ж- 2021-601 (220) 05.04.2021.
(151) 27.12.2021.

(732) **Wind River Sales & Distribution Company, LLC**, 4792 Potato House Court, Wilson, North Carolina 27893, US

(740) Петошевић доо Београд, Булевар ослобођења
87, 11040, Београд
(540)

KENTUCKY SELECT

(511) Кл. 34: цигарете.

(111) **81757** (181) **18.06.2031.**
(210) Ж- 2021-1101 (220) 18.06.2021.
(151) 27.12.2021.

(732) **N SPORT DOO Beograd**, Аутопут Београд-
Нови Сад 150а, 11080, Земун, RS
(740) Ана Пешић, Аутопут Београд-Нови Сад 150а,
11080, Земун
(540)

n selection

(531) 27.05.01; 27.05.17; 29.01.01
(591) црвена.

(511) Кл. 18: артикли од коже и имитација коже,
наиме торбе, каишеви, новчаници, ранчеви, футроле,
футроле за визит карте, кофери, велики кофери,
женске ташне, торбе за плажу, ручне торбице, путне
торбе, спортске торбе, кофери са точићима.
Кл. 25: одећа, обућа, укључујући чизме, получизме,
ципеле, потпетице, папуче, џемпери, пуловери, кратке
чарапе, кошуље кратких рукава, кратке панталоне
бермуде, панталоне, капе, мараме шалови, мушке
боксернице, дољи веш, рукавице, еспадриле, прслуци,
капути, сукње, хаљине, сандале, јакне, купаће гаће,
слипови, мајице, хеланке, хаљине без рукава.

(111) **81758** (181) **30.06.2031.**
(210) Ж- 2021-1152 (220) 30.06.2021.
(151) 27.12.2021.

(732) **GMZ Ervamatin d.o.o.**, Булевар Михајла
Пупина 10з/31, Нови Београд, RS
(540)

BULARDEX KIDS ErvaBiotic

(511) Кл. 3: сапуни, етерична уља, козметика.
Кл. 5: фармацеутски и ветеринарски препарати;
санитарни препарати за медицинску употребу;
дијететска храна и супстанце прилагођене за
употребу у медицини; дијететски додаци (додаци
исхрани) за људе и животиње; спрејеви за
медицинску употребу; додаци за минералну храну;
лекови за медицинску и ветеринарску употребу;
масти за медицинску и ветеринарску употребу;

лосиони за медицинску употребу; фармацеутски
препарати за негу коже.

Кл. 30: кафа; чај; немедицински биљни чајеви;
какао; шећер; пиринач; топиока; саго; замена кафе;
брашно и производи од житарица; хлеб; колачи;
посластице; сладоледи; мед; меласа; квасац; прахак
за пециво; со; сенф; сирће; сосеви (као зачини);
зачини; лед; зачински додаци; препарати од
житарица; храна на бази овса; овсене пахуљице;
грицкалице на бази житарица; плочице од житарица.

(111) **81759** (181) **21.12.2025.**
(210) Ж- 2015-2069 (220) 21.12.2015.
(151) 27.12.2021.

(732) **Душко Илић**, Бул. Михајла Пупина 10а,
Београд, RS
(740) Мирко Радоја, Немањина 4, Београд
(540)

PROFEX

(511) Кл. 44: медицинска дијагностика, нега лица и
тела.

(111) **81760** (181) **15.07.2031.**
(210) Ж- 2021-1243 (220) 15.07.2021.
(151) 28.12.2021.

(732) **Sol de Janeiro IP, Inc.**, 551 Fifth Avenue, Suite
2030, New York, NY 10176, US
(740) Ристић & Малешевић доо Београд, Македонска
32, 11000, Београд
(540)

BRAZILIAN GLOSSY

(511) Кл. 3: козметика; препарати за негу косе.

(111) **81761** (181) **19.08.2031.**
(210) Ж- 2021-1439 (220) 19.08.2021.
(151) 28.12.2021.

(732) **HEMOFARM A.D. VRŠAC**, Београдски пут
б.б., 26300, Вршац, RS
(540)

ARMZOL

(511) Кл. 5: лекови.

(111) **81762** (181) **21.06.2031.**
(210) Ж- 2021-1103 (220) 21.06.2021.
(151) 28.12.2021.

(732) **TARAPANA DOO BEOGRAD-STARI GRAD**,
Кнеза Милоша 9, 11000, Београд, RS
(740) Стеван Ђурић, адвокат, Ресавска 16, Београд

(540)



(531) 10.01.12; 26.04.07; 26.04.16; 26.04.18; 27.05.01; 29.01.05
(591) љубичаста.

(511) Кл. 41: клупске услуге (забавне или образовне); услуге ноћних клубова (забава); услуге дискотека.

Кл. 43: услуге барова; услуге наргила барова; услуге кафеа; услуге ресторана; услуге снек барова.

(111) **81763** (181) **23.06.2031.**
(210) Ж- 2021-1113 (220) 23.06.2021.
(151) 28.12.2021.

(732) **Немања Васовић**, Народних хероја 1, Београд, RS
(740) Ђорђе Ж. Никић, Београдска 51/2, Београд
(540)



(531) 26.11.03; 26.11.10; 26.11.13; 27.05.01; 27.05.10;
29.01.14

(591) циклама, тиркизно плава, окер.

(511) Кл. 5: фармацевтски, медицински и ветеринарски препарати; дијететска храна и супстанце прилагођене за употребу у медицини или ветеринарску употребу; храна за бебе; дијететски додаци (додаци исхрани) за људе и животиње. Кл. 16: фасцикле за списе; канцеларијски прибор; жигови; печати; штамбиљи; листови папира; пластични омотачи; фолије и кесе за умотавање и паковање.

(111) **81764** (181) **04.06.2031.**
(210) Ж- 2021-1000 (220) 04.06.2021.
(151) 29.12.2021.

(732) **ДРУШТВО ЗА ПРОИЗВОДЊУ, ТРГОВИНУ И УСЛУГЕ ВИНАРИЈА МОЛОВИН ДОО ШИД**, Светог Саве 28, 22240, Шид, RS
(740) Адвокат Зоран Голубовић, Светозара Марковића 49/1, 11000, Београд

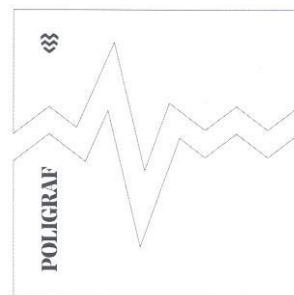
(540)



(531) 02.09.01; 26.04.11; 26.05.10; 26.11.03; 26.11.11; 27.05.01
(511) Кл. 32: пиво; безалкохолни напаци; минералне и содне воде; воћни напаци и воћни сокови; сирупи и други безалкохолни препарати за прављење напитака. Кл. 33: алкохолна пића изузев пива; алкохолни препарати за прављење напитака.

(111) **81765** (181) **15.06.2031.**
(210) Ж- 2021-1068 (220) 15.06.2021.
(151) 29.12.2021.

(732) **ДРУШТВО ЗА ПРОИЗВОДЊУ, ТРГОВИНУ И УСЛУГЕ ВИНАРИЈА МОЛОВИН ДОО ШИД**, Светог Саве 28, 22240, Шид, RS
(740) Адвокат Зоран Голубовић, Светозара Марковића 49/1, 11000, Београд
(540)



(531) 02.09.01; 26.05.04; 26.05.08; 26.05.10; 26.11.03;
26.11.11; 27.05.01

(511) Кл. 16: хартија и картон; штампане ствари; фотографије; материјали за цртање и материјали за уметнике; материјали за наставу; пластични омотачи, фолије и кесе за умотавање и паковање; штампарска слова, клишеи.

Кл. 22: пиво; безалкохолни напаци; минералне и содне воде; воћни напаци и воћни сокови; сирупи и други безалкохолни препарати за прављење напитака. Кл. 33: алкохолна пића изузев пива; алкохолни препарати за прављење напитака.

(111) **81766** (181) **17.06.2031.**
(210) Ж- 2021-1081 (220) 17.06.2021.
(151) 29.12.2021.

(732) **Starbucks Corporation**, 2401 Utah Avenue South, Seattle, Washington 98134, US
(740) Петошевић доо Београд, Булевар ослобођења 87, 11040, Београд
(540)

TRIBUTE BLEND

(511) Кл. 30: млевена и кафа у зрну; пића на бази кафе.

(111) **81767** (181) **02.03.2031.**
(210) Ж- 2021-334 (220) 02.03.2021.
(151) 29.12.2021.

(732) **VLATACOM INSTITUT VISOKIH TEHNOLOGIJA DOO BEOGRAD**, Милутина Миланковића 5, 11070, Београд-Нови Београд, RS
(740) Адвокат Ђорђе Симић, Книћанинова 3, 11000, Београд
(540)

VLATACOM

(511) Кл. 9: преносиоци електронских сигнала; предајни уређаји (телекомуникациони); телекомуникациони преносиоци; магнетне идентификационе картице; оптички читачи слова, симбола; оптички носиоци података; оптички дискови; штампачи за рачунаре; процесори [централна јединица за обраду података]; централна јединица за обраду података [процесор]; читачи [опрема за обраду података]; сигнална расвета у саобраћају [сигнални уређаји]; термалне камере; биометријски пасоши; биометријске личне карте; радар. Кл. 13: гранате [пројектили]; пројектили [оружје]. Кл. 38: пружање информација у области телекомуникација; обезбеђивање телекомуникационих веза са глобалном рачунарском мрежом; пренос дигиталних датотека; радио комуникације.

(111) **81768** (181) **29.06.2031.**
(210) Ж- 2021-1140 (220) 29.06.2021.
(151) 30.12.2021.

(732) **ALKALOID AD Skopje**, Bulevar Aleksandar Makedonski 12, 1000 Skoplje, MK
(740) Живко Мијатовић & Партнерс доо Београд, Студентски трг 4, 11000, Београд
(540)



(531) 05.03.13; 26.04.15; 26.04.18; 26.04.24; 27.05.01; 29.01.02; 29.01.03

(591) жута, зелена.

(511) Кл. 3: козметика; шампони; препарати за косу и негу косе; препарати за чишћење тела и козметичку негу; средства за туширање; козметички препарати за косу и теме; препарати за прање косе и тела; препарати за негу косе; препарати за чишћење косе; препарати за третирање косе; сапун; препарати за негу косе; козметички производи за негу косе; биљни шампони; биљни екстракти за козметичке намене. Кл. 5: биљни препарати за медицинске потребе; фармацеутски препарати за негу косе; медицински препарати за негу косе.

Кл. 35: оглашавање; онлајн оглашавање на рачунарској мрежи; вођење послова; пословно управљање; канцеларијски послови; пружање комерцијалних информација и савета потрошачима у избору производа и услуга.

(111) **81769** (181) **15.07.2031.**
(210) Ж- 2021-1237 (220) 15.07.2021.
(151) 30.12.2021.

(732) **ALKALOID AD Skopje**, Bulevar Aleksandar Makedonski broj 12, 1000 Skoplje, MK
(740) Живко Мијатовић & Партнерс доо Београд, Студентски трг 4, 11000, Београд
(540)



(531) 01.15.15; 01.15.21; 26.04.18; 27.05.01; 27.05.17; 29.01.01; 29.01.02; 29.01.06

(591) сива, бела, жута, наранџаста.

(511) Кл. 5: дијететски суплементи и дијететски препарати; додаци исхрани; додаци исхрани који садрже витамине; минерални дијететски суплементи за људе; витаминско минерални дијететски додаци исхрани; додаци исхрани који садрже аминокиселине; витаминско минерални препарати. Кл. 35: оглашавање; онлајн рекламирање на рачунарској мрежи; пословно управљање; вођење послова; канцеларијски послови; пружање комерцијалних савета и информација потрошачима при избору роба и услуга.

(111) **81770** (181) **26.05.2031.**
(210) Ж- 2021-938 (220) 26.05.2021.
(151) 30.12.2021.

(732) **JULKA TOSKIĆ PR AGENCIJA ZA MARKETING PROJEKTE I KONSALTING AGROBRAND BEOGRAD**, Булевар Зорана Ђинђића 183/20, 11000, Београд-Нови Београд, RS
(740) Адвокат Милош Бајић, Ослобођења б. део бр. 9, 11194, Рушањ, Београд
(540)

Serbia does fruit

(511) Кл. 35: обавештења о пословима, рекламирање преко плаката, услуге агенција за пружање пословних информација, дистрибуција рекламне материјала, консултације у пословном управљању, презентација робе, ажурирање огласних материјала, истраживање тржишта, изнајмљивање огласних материјала, објављивање рекламних текстова, оглашавање, рекламирање, пословна истраживања, услуге односа са јавношћу, рекламирање преко телевизије, услуге рекламних агенција, маркетиншка истраживања, професионалне пословне консултације, пружање пословних информација, промоција продаје за друге, онлајн рекламирање на рачунарској мрежи, услуге поређења цена, маркетинг, пружање комерцијалних и пословних контакт информација, пружање пословних информација путем интернет странице, развој концепта оглашавања, услуге заказивања састанака, писање текстова за рекламне намене услуге пословног посредовања које се односе на повезивање потенцијалних приватних улагача са предузетницима којима су потребна финансијска средства, консултације о стратегијској комуникацији у односима са јавношћу, консултације о стратегији комуникације у рекламирању, преговарање о пословним уговорима за друге, услуге праћења тржишта циљни маркетинг, административна помоћ при одговарању на позиве за подношење понуда услуге односа са медијима.

(111) **81771** (181) **13.07.2031.**
(210) Ж- 2021-1226 (220) 13.07.2021.
(151) 30.12.2021.

(732) **ZELENI SOKOVI NEMET d.o.o.**, Рогашка 10, 24413, Палић, Суботица, RS
(740) Плавша & Плавша доо Београд, Струмичка 51, 11000, Београд
(540)



(531) 02.03.16; 05.03.13; 27.05.01; 29.01.03

(591) зелена

(511) Кл. 5: дијететски сок од спелте; дијететски сок са додатком омега масних киселина, витамина, ензима, минерала, микроелемената и аминокиселина; дијететски додаци (додаци исхрани) за људе; биљна влакна, дијететска; течни витамински додаци исхрани; напаци са воћним соком за дијабетичаре прилагођени за медицинску употребу; дијететски напаци прилагођени за медицинску употребу; житарице прилагођене за дијететску и медицинску примену; дијететски и хранљиво обогаћени прехранбени производи прилагођени за медицинске потребе.

Кл. 30: замрзнуте житарице; замрзнути сок од спелте; замрзнути сок од јечма; замрзнути сок од жита; производи од житарица; сладоледи, сорбеи и други јестиви лед; мед; мед са додатком спелте; лед [замрзнута вода].

Кл. 32: безалкохолни напак обогаћен витаминима и минералима; сок од житарица; сок од спелте; сок од јечма; сок од жита; сок од пшеничне траве; безалкохолни напаци обогаћени витаминима; напаци за спортисте обогаћени протеинима; безалкохолни напаци на бази меда; безалкохолни напаци; минералне и содне воде; воћни напаци и воћни сокови; сирупи и други безалкохолни препарати за прављење напитака.

(111) **81772** (181) **29.06.2031.**
(210) Ж- 2021-1139 (220) 29.06.2021.
(151) 30.12.2021.

(732) **ZEROWATT HOOVER S.P.A.**, VIA PRIVATA EDEN FUMAGALLI, 20861 BRUGHERIO (MB), IT
(740) Живко Мијатовић & Партнерс доо Београд, Студентски трг 4, 11000, Београд
(540)

ZEROWATT

(531) 27.05.01; 27.05.17

(511) Кл. 7: мотори; мотори, осим за сувоземна возила; апарати за чишћење паром; електрични апарати и машине за комерцијалну употребу, индустријску употребу, употребу у кухињи и домаћинству, за стругање, чишћење, полирање, рибање, метење и полирање воском подова и других површина; усисвачи за праšину; робот усисвачи; апарати, инструменти и машине за чишћење ћилима, тепиха и завеса; инструменти и машине за уклањање прљавштине са ћилима, тепиха и завеса; апарати, инструменти и машине за прање и за веш; машине за прање веша; машине за пеглање; машине за цеђење веша; центрифугалне машине за сушење веша [без грејања]; машине за прање судова; машине за пресовање смећа; апарати, инструменти и машине за

дробљење отпада; машине за полирање ципела; електричне машине за полирање воском; електричне машине за прање прозора; машине за шивење; машине за полирање намештаја; машине за чишћење и полирање аутомобила; машине за одмашћивање тигања; електрични отварачи за конзерве; електрични соковници за воће; машине за млевење; машине за љуштење поврћа; машине за сечење кромпира; машине за сечење поврћа; машине за сечење и припрему рибе; машине за сечење хлеба и пекарских производа; машине за миксовање, мешање, ликвификацију, цеђење и млевење хране; направе за оштрење ножева; машине за млевење кафе; преносно ремење; четкице за електричне моторе; пумпе и вентили (делови машина); компресори [машине]; подни парочистачи; мултифункционални апарати за чишћење, на пару; делови и опрема за напред наведену робу из ове класе. Кл. 11: апарати за осветљавање, грејање, производњу паре, кување, замрзавање, хлађење, сушење, вентилацију, расхлађивање, снабдевање водом; санитарне инсталације; расхладне кутије; замрзивачи; вински подруми [фрижидери], електрични; вентилациони поклопци; апарати за кување и загревање хране; плоче за кување; пећи; шпорети, штедњаци и пећи, електрични и на гас; микроталасне пећи [уређаји за кување]; роштиљи; електрични грилови за електричне пећи; грејна тела и расхладни елементи; инсталације за сушење одеће [топлоотно сушење]; фенови за косу; плочасти грејачи, плотне; пекачи; радијатори [грејни]; овлаживачи и одвлаживачи; уређаји за дубоко смрзавање; филтери за кафу, електрични; чајници, електрични; клима уређаји, инструменти и инсталације за климатизацију; вентилатори; ћебад, електрична, која нису за медицинску употребу; машине за сушење одеће, електричне, за кућну употребу; парни стерилизатори за кућну употребу; генератори паре, који нису делови машина; кућни прочишћивачи ваздуха; клима уређаји; апарати за дезодорисање ваздуха; делови и опрема за напред наведену робу из ове класе. Кл. 37: услуге уградње, одржавања и поправке кућних апарата, уређаја за расвету, апарата за кување, фрижидера, уређаја за сушење, климатизацију, хлађење, грејање и вентилацију.

(111) **81773** (181) **22.02.2031.**
(210) Ж- 2021-289 (220) 22.02.2021.
(151) 30.12.2021.

(732) **link translations 011 doo Beograd**, Светомира Николајевића 5, 11050, Београд, RS
(540)



(531) 14.01.15; 26.11.09; 27.05.01; 27.07.01; 29.01.01
(591) наранџаста, сива.

(511) Кл. 41: услуге превођења; овера судског преводиоца; услуге усменог и писменог превођења.

(111) **81774** (181) **17.06.2031.**
(210) Ж- 2021-1085 (220) 17.06.2021.
(151) 30.12.2021.

(732) **DVI RECORDS DOO**, Крунска 56,
11000, Београд, RS
(540)



(531) 02.05.02; 02.05.23; 16.03.13
(591) 44873ф, 4e9949; 998963, 998963, 998963, 998963.

(511) Кл. 9: аудио књиге; дигиталне књиге које се могу преузети; дигиталне књиге које се могу преузети са интернета; електронске књиге које се могу преузети; књиге снимљене на диску. Кл. 16: штампани материјал [висока штампа]; штампани образовни материјали; заштитне корице за књиге; интерактивне едукативне књиге за децу; информативне књиге; књиге; књиге за бојење; књиге за децу; књиге за децу са аудио компонентама; књиге за купање; књиге за поклон; књиге на преклоп са тродимензионалним сликама; књиге са песмама или нотама; књиге са подацима; књиге са причама; образовне књиге; штампане књиге.

Кл. 28: гумене играчке; гумене играчке са ликовима; дрвене играчке; електронске играчке; играчке*; играчке за бебе; играчке за вежбање ради ослобађања од стреса; играчке за воду; играчке за децу; играчке за децу на вучење; играчке за дечије креветиће; играчке за каду; играчке за стискање; играчке за цртање; играчке које говоре; играчке које искачу; играчке које пиште на притисак; играчке на надувавање; играчке фигурице рађене по калупу; игре, играчке и предмети за игру; игре и играчке; макете [играчке]; мекане играчке; мекане пуњене играчке; мекане пуњене плишане играчке; образовне играчке; образовне играчке за бебе; пластичне играчке са ликовима; плишане играчке; пуњене играчке; савитљиве играчке.

Кл. 35: продукција емисија телевизијске продаје.
Кл. 41: издавање аудио књига; издавање електронских књига и он-лајн часописа; издавање и уређивање књига; издавање и уређивање књига, новина и часописа; издавање и уређивање штампаног материјала, књига, новина и периодичних часописа, осим за рекламне потребе; издавање књига; издавање књига и магазина; издавање књига и часописа; издавање књига, часописа и других текстова, осим рекламних текстова; издавање књига, часописа и новина на интернету; издавање часописа и књига у електронском формату; изнајмљивање књига; изнајмљивање књига и других публикација; мултимедијално издавање књига; онлајн издавање електронских књига и часописа; он-лајн публикације електронских књига; уређивање електронских књига; уређивање књига; услуге изнајмљивања књига; услуге он-лајн дигиталног издаваштва; организовање образовних, забавних, спортских и културних догађаја; организовање образовних, забавних, културних и спортских такмичења; вођење забавних догађаја, културних догађаја, спортских догађаја уживо, образовних догађаја, и забавних и културних активности; организовање и вођење забавних активности; омогућавање привремене употребе онлајн образовних материјала који се не могу преузети са интернета; позоришна продукција; продукција аудио забаве; продукција емисија и филмова; продукција звучних и видео снимака; продукција звучних, музичких и видео снимака; продукција звучних снимака; продукција и дистрибуција кинематографских филмова; продукција и дистрибуција телевизијских програма; продукција радио и телевизијских програма; продукција телевизијских програма; продукција телевизијских садржаја; снимање и продукција аудио садржаја; режирање радио и телевизијских програма; продукција телевизијских програма, телевизијских програма за мобилне телефоне и радијских програма; забава у виду текућих телевизијских програма; продукција и дистрибуција радијских и телевизијских програма; производња телевизијских програма са титловима; пружање радијских и телевизијских забавних садржаја; пружање радијских и телевизијских забавних садржаја путем интернета; пружање радио и телевизијских услуга из области забаве; продукција телевизијских програма за емитовање на мобилним телефонима; забава у виду анимираних и телевизијских серија са акцијом уживо; забава у виду редовних телевизијских програма у области забаве за децу.

(111) **81775**
(210) Ж- 2021-1086

(181) **17.06.2031.**
(220) 17.06.2021.
(151) 30.12.2021.

(732) **DVI RECORDS DOO**, Крунска 56, 11000,
Београд, RS

(540)



(531) 02.05.03; 02.05.23; 02.09.12; 09.07.05
(591) 685дб1, 994д93; ф4а22ц, ффб74ф; ф7а733;
е4а67д; 70553а; 9а2ц2ц.

(511) Кл. 9: аудио књиге; дигиталне књиге које се могу преузети; дигиталне књиге које се могу преузети са интернета; електронске књиге које се могу преузети; књиге снимљене на диску.
Кл. 16: штампани материјал [висока штампа]; штампани образовни материјали; заштитне корице за књиге; интерактивне едукативне књиге за децу; информативне књиге; књиге; књиге за бојење; књиге за децу; књиге за децу са аудио компонентама; књиге за купање; књиге за поклон; књиге на преклоп са тродимензионалним сликама; књиге са песмама или нотама; књиге са подацима; књиге са причама; образовне књиге; штампане књиге.

Кл. 28: гумене играчке; гумене играчке са ликовима; дрвене играчке; електронске играчке; играчке*; играчке за бебе; играчке за вежбање ради ослобађања од стреса; играчке за воду; играчке за децу; играчке за децу на вучење; играчке за дечије креветиће; играчке за каду; играчке за стискање; играчке за цртање; играчке које говоре; играчке које искачу; играчке које пиште на притисак; играчке на надувавање; играчке фигурице рађене по калупу; игре, играчке и предмети за игру; игре и играчке; макете [играчке]; мекане играчке; мекане пуњене играчке; мекане пуњене плишане играчке; образовне играчке; образовне играчке за бебе; пластичне играчке са ликовима; плишане играчке; пуњене играчке; савитљиве играчке.

Кл. 35: продукција емисија телевизијске продаје.
Кл. 41: издавање аудио књига; издавање електронских књига и он-лајн часописа; издавање и уређивање књига; издавање и уређивање књига, новина и часописа; издавање и уређивање штампаног материјала, књига, новина и периодичних часописа, осим за рекламне потребе; издавање књига; издавање књига и магазина; издавање књига и часописа;

издавање књига, часописа и других текстова, осим рекламних текстова; издавање књига, часописа и новина на интернету; издавање часописа и књига у електронском формату; изнајмљивање књига; изнајмљивање књига и других публикација; мултимедијално издавање књига; онлајн издавање електронских књига и часописа; он-лајн публикације електронских књига; уређивање електронских књига; уређивање књига; услуге изнајмљивања књига; услуге он-лајн дигиталног издаваштва; организовање образовних, забавних, спортских и културних догађаја; организовање образовних, забавних, културних и спортских такмичења; вођење забавних догађаја, културних догађаја, спортских догађаја уживо, образовних догађаја, и забавних и културних активности; организовање и вођење забавних активности; омогућавање привремене употребе онлајн образовних материјала који се не могу преузети са интернета; позоришна продукција; продукција аудио забаве; продукција емисија и филмова; продукција звучних и видео снимака; продукција звучних, музичких и видео снимака; продукција звучних снимака; продукција и дистрибуција кинематографских филмова; продукција и дистрибуција телевизијских програма; продукција радио и телевизијских програма; продукција телевизијских програма; продукција телевизијских садржаја; снимање и продукција аудио садржаја; режирање радио и телевизијских програма; продукција телевизијских програма, телевизијских програма за мобилне телефоне и радијских програма; забава у виду текућих телевизијских програма; продукција и дистрибуција радијских и телевизијских програма; производња телевизијских програма са титловима; пружање радијских и телевизијских забавних садржаја; пружање радијских и телевизијских забавних садржаја путем интернета; пружање радио и телевизијских услуга из области забаве; продукција телевизијских програма за емитовање на мобилним телефонима; забава у виду анимираних и телевизијских серија са акцијом уживо; забава у виду редовних телевизијских програма у области забаве за децу.

(111) **81776** (181) **16.07.2031.**
 (210) Ж- 2021-1245 (220) 16.07.2021.
 (151) 30.12.2021.

(732) **Društvo sa ograničenom odgovornošću**
BANJALUČKA PIVARA Banja Luka, ulica Slatinska
 br.8, 78000, Banja Luka, Bosna i Hercegovina, BA
 (740) Адвокат Мирјана Фурунцић, 27. марта 25/5,
 11000, Београд
 (540)

Svetla strana života

(511) Кл. 32: але пива; але пива са укусом кафе; ароматизована пива; безалкохолна пива; блажи алкохолни напаци на бази пива; екстракти хмеља за производњу пива; занатско пиво; јечмено вино [пиво]; комплети за производњу пива који садрже екстракте слада, хмељ, посебне житарице и пивски квасац; концентрати хмеља за производњу пива; лагер пиво; пиво; пиво направљено од екстракта корена; пивски квасац; пивски квасац за производњу пива; пивски слад; пилснер пиво; портер [пиво]; пића на бази пива; пшенично пиво; радлер; светла але пива; сладно пиво; суво пиво од ђумбира.
 Кл. 35: дељење материјала за оглашавање путем електронске поште; дељење реклама за друге путем мреже за електронску комуникацију; дељење реклама преко интернет мрежа за комуникацију; дељење реклама преко интернета; дељење рекламних материјала и материјала за оглашавање [флајера, брошура, летака и узорака]; дељење рекламних огласа; дељење рекламног и промотивног материјала; дељење рекламног, маркетиншког и материјала за оглашавање; дељење рекламног материјала [летака, брошура и штампаног материјала]; дељење флајера, брошура, штампаног материјала и узорака у рекламне сврхе; директно оглашавање; директан маркетинг; дистрибуција и дељење материјала за оглашавање [летака, проспеката, штампаних материјала и узорака]; дистрибуција производа у рекламне сврхе; дистрибуција и дељење рекламног материјала; дистрибуција рекламних летака; дистрибуција рекламног садржаја путем интернета; маркетинг; маркетиншке и промотивне услуге; непосредно оглашавање; обајвљивање рекламног материјала; објављивање и ажурирање рекламних текстова; објављивање рекламних текстова; објављивање рекламног материјала и текстова; оглашавање; оглашавање и промотивна продаја у вези са робом и услугама; оглашавање на отвореном; онлајн маркетинг; онлајн рекламирање на рачунарској мрежи; организовање и вођење сајмских представљања; писање рекламних текстова; писање текстова за промотивне и рекламне сврхе; презентација робе; промотивне услуге; промотивно рекламне услуге; промоција музичких концерата; рекламирање и маркетиншке услуге преко интернета; рекламирање на радију; рекламирање преко интернета; рекламирање преко плаката; рекламирање преко телевизије; рекламне, маркетиншке и промотивне услуге; рекламне, маркетиншке и услуге оглашавања; рекламне услуге и оглашавање; рекламне услуге и оглашавање преко телевизије, радија или поште; рекламне услуге које се односе на продају робе; управљање брэндом; услуге велепродаје у вези са препаратима за прављење алкохолних пића; услуге малопродаје

везане за препарате за прављење алкохолних пића; услуге малопродаје и велепродаје за храну и пиће; услуге малопродаје у вези са алкохолним пићима; услуге оглашавања на интернету; услуге онлајн велепродаје пива; услуге онлајн малопродаје пива; услуге промотивне продаје производа; услуге промотивног маркетинга; услуге рекламирања у штампи; услуге стварања брэнда; филмско оглашавање; циљни маркетинг; услуге велепродаје везане за алкохолна пића; услуге велепродаје везане за пиво; услуге малопродаје везане за пиво. Кл. 39: амбалажирање и складиштење робе и пакета; амбалажирање робе за продају; амбалажирање робе у транзиту; испорука и складиштење робе; курирске услуге [достављање поштом или робе]; логистичке услуге које обухватају превоз, паковање и складиштење робе; паковање и складиштење робе; паковање паклона; паковање предмета за превоз; паковање робе; паковање робе за друге; паковање робе за продају; паковање робе у одрживу или биоразградиву амбалажу за паковање и отпремање; паковање робе у кутије; паковање робе у контејнере; паковање терета; паковање товара; поштанске, транспортне и услуге курира; превоз робе; расхладно складиштење; расхладно складиштење робе; руковање робом; руковање товаром; складиштење и паковање робе; транспортне услуге; умотавање, амбалажирање, робе; услуге амбалажирања; услуге амбалажирања и паковања; услуге доставе; услуге комерцијалног превоза терета; услуге отпремања пакета; услуге паковања, стављања у сандуке и складиштења; утовар и истовар робе; амбалажирање предмета за превоз.

(111) **81777** (181) **07.07.2031.**
(210) Ж- 2021-1187 (220) 07.07.2021.
(151) 30.12.2021.

(732) **МИТЕКС ДОО**, Ступчевићи б.б., 31230,
Ариље, RS
(740) Владимир Димитријевић, Адмирала Гепрата 7,
Београд
(540)



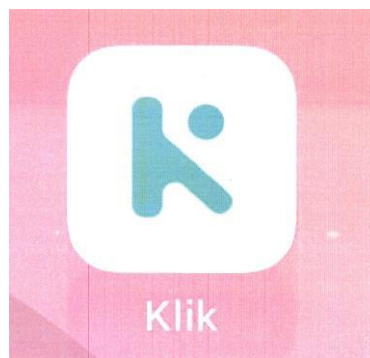
(531) 05.01.16; 05.03.07; 27.05.01; 29.01.02; 29.01.03;
29.01.07; 29.01.08

(591) зелена, браон, златна, црна.

(511) Кл. 24: текстил и замена за текстил; тканине за домаћинство; завесе од текстила или пластике.
Кл. 25: одећа; обућа; покривала за главу.

(111) **81778** (181) **09.06.2031.**
(210) Ж- 2021-1031 (220) 09.06.2021.
(151) 30.12.2021.

(732) **Klik Tech Development d.o.o. Niš-Medijana**,
Булевар Немањића 23, 18000, Ниш-Медијана, RS
(740) Адвокат Стефан Бојовић, Карађорђева 65,
11000, Београд
(540)



(531) 26.04.07; 26.04.16; 26.04.18; 27.05.01; 27.05.04;
27.05.21; 29.01.01; 29.01.03; 29.01.05; 29.01.06

(591) зелена, бела, наранџаста, розе, љубичаста.

(511) Кл. 9: рачунарски софтвер, апликације за мобилне телефоне, нарочито апликације за мобилне телефоне које омогућавају наручивање услуга превоза, резервацију карата, трансфер новца, резервацију смештаја, онлајн поруџбине и онлајн куповину.

Кл. 36: услуге финансијских трансакција, а нарочито услуге електронског плаћања и посредовања у електронском плаћању.

Кл. 38: услуге преноса порука, слика, видео, звучних и других садржаја путем интернета, услуге преноса електронске поште, услуге телеконференција и видеоконференција путем интернета, услуге интернет, причаоница и форума.

Кл. 42: рачунарско програмирање; развој софтвера; софтвер као услуга (Саас); платформа као услуга (Паас).

(111) **81779** (181) **05.07.2031.**
(210) Ж- 2021-1185 (220) 05.07.2021.
(151) 30.12.2021.

(732) **Atlantic Štark d.o.o.**, Булевар Пека Дапчевића
29, Београд, RS

(540)



(531) 02.09.01; 26.04.16; 26.11.02; 27.05.01; 27.05.24;
29.01.01; 29.01.02; 29.01.06

(591) жута, црвена, бела.

(511) Кл. 30: колачи; послатице; слаткиши;
сладоледи; чоколаде; бомбоне; кекс; бисквит; вафел
производи; грицкалице на бази житарица; слани и
слатки штапићи; кокице; флипс.

Кл. 35: оглашавање; рекламирање.

(111) **81780** (181) **06.07.2031.**
(210) Ж- 2021-1180 (220) 06.07.2021.
(151) 30.12.2021.

(732) **INTERVENTURE d.o.o. Beograd**, Војводе
Влаховића 31т, 11000, Београд-вождовац, RS

(740) Адвокат Јован М. Рајковић, марка Орешковића
6, Београд

(540)

READY TEAM MODEL

(511) Кл. 35: изнајмљивање канцеларијских машина
и опреме; компјутерско управљање подацима;
прикупљање информација у компјутерске базе
података; системација информација у компјутерским
базама података; оптимизација претраживача за
промоцију продаје; оптимизација саобраћаја са
Интернет странице; претраживање података у
рачунарским датотекама за друге; услуге
подуговарања, аутсорсинг [помоћ у пословању];
ажурирање и одржавање податка у рачунарским
базама података; индексирање интернет сајтова за
комерцијалне намене или намене оглашавања;
преговарање о пословним уговорима за друге;
административне услуге; анализирање и
истраживање тржишта; анализирање одзива на
оглашавање и истраживање тржишта; анализе цена и
трошкова; анализирање пословног управљања;
електронско обрађивање података; информативне,
саветодавне и консултантске услуге које се односе на
пословно управљање и пословну администрацију

која се пружа електронским путем или преко
интернета; информативне услуге у вези са
запошљавањем и приликама у каријери;
комерцијално управљање; консултантске и
саветодавне услуге које се односе на распоређивање
особља; консултантске и саветодавне услуге које се
односе на регрутовање особља; консултантске и
саветодавне услуге које се односе на
систематизацију особља, запошљавање и управљање;
рекламне услуге у вези са запошљавањем;
консултације у вези са људским ресурсима; помоћ у
управљању запосленима; проналажење особља;
процењивање потреба у вези са запосленима; радно
анализирање ради утврђивања групе вештина
радника и других потреба радника; пружање услуга
управљања људским ресурсима и регрутовање радне
снаге за друге; систематизација и запошљавање
особља; спољне услуге [услуге "outsourcing"-а] у
смислу организовања уговора о пружању услуга за
друге; тестирање личности за потребе запошљавања;
тестирање личности за потребе одабира радне снаге;
тестирање ради утврђивања вештина при
запошљавању; тестирање ради утврђивања стручне
способности; унајмљивање радника; управљање
пословним пројектима и администрација; услуге
помоћи, саветовања и консултација у вези са
организовањем пословања; услуге привременог
ангажовања радне снаге; услуге пружања пословних
информација и пословног истраживања; услуге
тражења квалификованих кадрова [услуге
"headhunting"-а].

Кл. 38: бежично емитовање, изнајмљивање времена
приступа глобалним рачунарским мрежама,
изнајмљивање модема, изнајмљивање
телекомуникационе опреме, изнајмљивање уређаја за
слање порука, комуникација преко мреже оптичких
vlakana, комуникација преко рачунарских
терминала, комуникације мобилним телефонима,
обезбеђење корисничког приступа глобалној
рачунарској мрежи, обезбеђевање
телекомуникационих веза са глобалном рачунарском
мрежом, омогућавање приступа рачунарским базама
података, пренос видео садржаја на захтев, пренос
дигиталних датотека, пренос електронске поште,
пренос подкаст садржаја, пренос порука и слика
посредством рачунара, пружање информација у
области телекомуникација, пружање услуга онлајн
форума, стриминг [проток] података, услуге
видеоконференција, услуге електронског билтена
[телекомуникационе услуге], услуге новинских
агенција, услуге телекомуникационог усмеравања и
повезивања, услуге телеконференција, форуми
[причаонице] на друштвеним мрежама.

Кл. 42: ажурирање рачунарског софтвера;
инжењерске услуге; изнајмљивање рачунара;
рачунарско програмирање; дизајнирање рачунарског

софтвера; саветовање у области дизајна и развоја рачунарског хардвера; графички дизајн; изнајмљивање рачунарског софтвера; истраживање и развој нових производа за друге; поновно успостављање рачунарских података; одржавање рачунарског софтвера; анализе рачунарских система; дизајнирање рачунарских система; умножавање рачунарских програма; конвертовање података или докумената са физичких на електронске носаче; израда и одржавање веб страница за друге; хостинг рачунарских сајтова [веб сајтова]; инсталирање рачунарског софтвера; засејавање облака; конвертовање рачунарских података и програма, осим физичког конвертовања; саветовање у области рачунарског софтвера; изнајмљивање веб сервера; заштита од рачунарских вируса; обезбеђивање алата за претраживање [претраживача] на интернету; дигитализација докумената [скенирање]; праћење рачунарских система даљинским приступом; саветовање о изради веб сајтова; софтвер у виду сервиса [SaaS]; саветовање у вези информационих технологија; сервер хостинг; чување резервне копије података ван мреже; електронско похрањивање података; пружање информација у вези са рачунарским технологијама и програмирањем путем веб-сајта; рачунарство у облаку; услуге информационих технологија које се пружају на бази аутсорсинга; саветодавне услуге из области компјутерске технологије; саветовање о сигурности рачунара; писање текстова о техници; надгледање рачунарских система ради откривања кварова; креирање и дизајнирање за друге индекса информација заснованих на интернету [услуге информационе технологије]; консултације о безбедности интернета; консултације о сигурности података; услуге кодирања податка; надгледање рачунарских система ради откривања неовлашћеног приступа или повреде података; развој софтвера у оквиру издавања софтвера; платформа као услуга [PaaS]; развој рачунарских платформи; администрација сервера; ажурирање софтвера за паметне телефоне; ажурирање софтвера за комуникационе системе; графички дизајн посредством рачунара; декодирање података; дигитализација звука и слике; дигитална компресија рачунарских података; дизајн анимација; дизајн графичке илустрације; дизајн и креирање веб сајтова; изнајмљивање апликативног софтвера; изнајмљивање рачунарског хардвера; изнајмљивање рачунарске опреме; имплементација рачунарских програма на мреже; инжењерски дизајн; испитивање рачунарских програма; испитивање рачунарског хардвера и софтвера; истраживања у области рачунарских програма и софтвера; компјутеризовано складиштење података; компилација рачунарских програма; консултантске и информативне услуге које

се односе на архитектуру и инфраструктуру информационе технологије; пројектовање рачунарског софтвера по захтеву корисника; пројектовање рачунарског софтвера по захтеву корисника; пружање техничких информација о рачунарима, рачунарском софтверу и рачунарским мрежама; софтверски инжењеринг.

(111) **81781** (181) **08.06.2031.**
(210) Ж- 2021-1025 (220) 08.06.2021.
(151) 30.12.2021.

(732) **Akcionarsko društvo "Banjalučka pivara"**
Banja Luka, Slatinska 8, 78000, Banja Luka, BA
(740) Тијана Ковачевић, адвокат, Његошева 19/2,
11000, Београд
(540)



(531) 26.04.22; 27.05.01; 27.05.09; 27.05.10; 27.07.01;
28.05.00; 29.01.13
(591) црна-Варм Греу 1 Ц (Пантоне), 130 Ц
(Пантоне).
(511) Кл. 32: пиво.

(111) **81782** (181) **02.03.2031.**
(210) Ж- 2021-336 (220) 02.03.2021.
(151) 30.12.2021.

(732) **WIENERBERGER DOO KANJIŽA**,
Суботички пут бр. 57, 24420, Кањижа, RS
(740) Мирослав Матић, Матије Корвина бр.11,
24000, Суботица
(540)

КОНСТАНТ

(531) 27.05.01; 28.05.00; 29.01.01
(591) црвена.
(511) Кл. 19: црепови, неметални; кровне плочице,
неметалне; кровни покривачи, неметални.

(111) **81783** (181) **02.03.2031.**
(210) Ж- 2021-335 (220) 02.03.2021.
(151) 30.12.2021.

(732) **WIENERBERGER DOO KANJIŽA**,
Суботички пут бр. 57, 24420, Кањижа, RS
(740) Мирослав Матић, Матије Корвина бр. 11,
24000, Суботица
(540)

CONSTANT

(531) 27.05.01; 29.01.01
(591) црвена.
(511) Кл. 19: црепови, неметални; кровне плочице,
неметалне; кровни покривачи, неметални.

(111) **81784** (181) **02.03.2031.**
(210) Ж- 2021-333 (220) 02.03.2021.
(151) 30.12.2021.

(732) **WIENERBERGER DOO KANJIŽA**,
Суботички пут бр. 57, 24420, Кањижа, RS
(740) Мирослав Матић, Матије Корвина бр. 11,
24000, Суботица
(540)

KONSTANT

(531) 27.05.01; 29.01.01
(591) црвена.
(511) Кл. 19: кровни покривачи, неметални; кровне
плочице, неметални; црепови, неметални.

(111) **81785** (181) **11.06.2031.**
(210) Ж- 2021-1056 (220) 11.06.2021.
(151) 30.12.2021.

(732) **OmenMedia d.o.o. Beograd**, Водоводска 158,
11030, Чукарица, RS
(740) Адвокат Александар С. Петровић, Призренска
4, 11000, Београд

(540)



(531) 24.17.02; 26.04.16; 26.04.18; 26.04.24; 27.05.01;
27.05.17; 27.05.24; 29.01.02; 29.01.08

(591) црна, жута.

(511) Кл. 9: зд наочаре; close-up сочива; wah-wah
педале; аерометри; азбестна одећа за заштиту од
ватре; азбестне рукавице за заштиту од несреће;
актинометри; акумулатор, електрични;
аккумуляторске посуде; акустичне мембране;
акустичне спојнице; акустични аларми; акустични
цевоводи; акцелерометри; аларми; алармна звона,
електрична; алкометри; алхидаде [део теодолита,
геодетског инструмента]; амперметри; аноде; анодне
батерије; антене; антикатоде; апарат за мерење
нагиба; апарат за регулисање топлоте; апарат за
транспирацију кисеоника; апарат за центрирање
фотографских слајдова; апарати за анализирање
хране; апарати за анализу ваздуха; апарати за
балансирање; апарати за бележење времена; апарати
за гашење ватре; апарати за глачање фотографских
снимака; апарати за даљинско управљање; апарати за
демагнетизацију магнетних трака; апарати за
дестилацију за научне потребе; апарати за дисање за
подводно пливање; апарати за дисање, изузев за
вештачко дисање; апарати за замену игала на
грамофонима; апарати за интерну комуникацију;
апарати за магнетну резонанцу [MRI], који нису за
медицинску употребу; апарати за мерење; апарати за
мерење брзине [фотографски]; апарати за мерење
дебљине коже; апарати за мерење притиска; апарати
за мерење раздаљине; апарати за мерење
удаљености; апарати за обраду података; апарати за
обуку; апарати за поморску сигнализацију; апарати
за праћење, који нису за употребу у медицини;
апарати за пренос звука; апарати за прецизна
мерења; апарати за проверу брзине возила; апарати
за проверу поштанских марака; апарати за
пројекцију, пројектори; апарати за репродуковање
звуча; апарати за сателитску навигацију; апарати за
сечење филма; апарати за снимање звука; апарати за
суфлирање [телепромтери]; апарати за сушење
фотографских снимака; апарати за тестирање који
нису за медицинску употребу; апарати за увећавање
[фотографски]; апарати за ферментацију
[лабораторијски]; апарати за цртање шема; апарати
за чишћење дискова са снимљеним звуком; апарати и

инсталације за производњу рендгенских зрака, не за медицинску употребу; апарати и инструменти за астрономију; апарати и инструменти за вагање; апарати и инструменти за физику; апарати и инструменти за хемију; апарати и опрема за спашавање живота; апертметри [оптика]; апликације за рачунарске софтвере које се могу преузимати; арматуре [за струју]; аудиовизуелни апарати за обуку; аудио и видео пријемници; аудио интерфејси; аудио миксете; аутоматски индикатори ниског притиска у гумама возила; ауто-радио; бакарна жица, изолована; банкомати [АТМ]; барометри; батерије, електричне; батерије, електричне, за возила; батерије за електронске цигарете; бежични телефони; бетатрони; биометријске личне карте; биометријски пасоши; биочипови; блицери [фотографски]; блиц лампе [фотографске]; браве, електричне; бројачи; бројачи корака; бројачи навоја; бројачи обртаја; ваге; ваге за бебе; ваге за купатила; ваге са анализатором телесне масе; вакум-метри; вакумске цеви [радио]; вариометри; ватрогасна црева; ватростално стакло [лабораторијско]; ветроказ за одређивање правца ветра; ветром ери [анемометри]; видео екрани; видео касете; видео пројектори; видео рекордери; видео телефони; видео-траке; видео уређаји за надгледање беба; визири за шлемове; вискови; високофреквентни апарати; вођице или олово за дубиномере; возачке рукавице; воки-токи; вокмен; волтметри; временски прекид ачи, аутоматски; галванометри; галванске батерије; галванске ћелије; гасометри [инструменти за мерење]; геодетске справе и инструменти; говор не цеви; грамофони; гранични мерач [столарија]; графички елементи за мобилне телефоне који се могу преузети са интернета; громобрани; даљинометри; датотеке слика које се могу преузимати; двд плејери; двогледи; дензиметри; дензитометри; дестилацијске посуде за лабораторијске експерименте; детектори; детектори дима; детектори фалсификованог новца; дигиталне метеоролошке станице; дигитални знаци; дигитални рамови за фотографије; дигитални термостати за контролу климатизације; дијагностички апарати, не за медицинску употребу; динамометри; диоде које емитују светло [ЛЕД]; дисалке; диск драјвери за рачунаре; дискови за снимање звука; дистрибуционе конзоле [за струју]; дифракциони апарат у микроскопији за преламање спектра; ДНА чипови; дозиметри; дубиномери; дубиномери, мерачи дубине мора; еквилајзери [аудио апарати]; екрани за фотогравиру; електрифициране ограде; електрична звона на вратима; електричне жице; електричне инсталације за даљинско управљање индустријским процесима; електричне инсталације за спречавање провала; електричне спојнице; електричне утичнице;

електрични адаптери; електрични апарати за даљинско паљење; електрични апарати за комутацију; електрични водови; електрични каблови; електрични колектори; електрични претварачи; електрични проводници; електрични утикачи; електрични цевоводи; електро-динамички апарати за даљинско управљање сигнаlima; електродинамички апарати за даљинску контролу железничке пруге; електролизатори; електромагнетни калемови; електронске етикете за производе; електронске интерактивне табле; електронске огрлице за дресуру животиња; електронске оловке [за видеодисплеје]; електронске партитуре које се могу преузети он-лајн; електронске публикације које се могу преузимати; електронске табле за обавештења; електронске цеви за појачавање; електронски кључеви као даљински управљачи; електронски новчаници који се могу преузимати; електронски нумерички дисплеји; електронски планери; електронски системи контроле приступа за блокирање врата; емотикони за мобилне телефоне који се могу преузети; епидијаскопи; ергометри; железнички сигурносни уређаји; жица за осигураче; жмигавци [светлосна сигнализација]; затварач бленде [фотографски]; затварачи струјног кола; затварачи [фотографски]; заштитна одела за авијатичаре; заштитне кациге; заштитне кациге за спорт; заштитне маске; заштитне фолије прилагођене за екране рачунара; заштитне фолије прилагођене за смартфоне; заштитни уређаји за личну употребу у случају несреће; заштитни уређаји против рендгенског зрачења, не за медицинску употребу; звиждалке за псе; звиждећи аларми; звона [упозоравајући уређаји]; звучни апарати и машине; звучници; зујалице; игле за геодетске компасе; игле за грамофоне; идеификационе облоге за електричне каблове; идеификациони конци за електричне жице; издавач и карата; инвертори струје; индикатори брзине; индикатори губитка струје; индикатори за количину; индикатори нивоа воде; индикатори притиска; индикатори притиска за вентиле; индикатори температуре; индуктори [за струју]; инкубатори за културе бактерија; инструменти за геодетско мерење; инструменти за испитивање гасова; инструменти за лоцирање звука; инструменти за мерење висине; инструменти за мерење вискозитета, густине; инструменти за нивелацију; инструменти за нивелирање; инструменти за одређивање азимута; инструменти за осматрање; инструменти и машине за тестирање материјала; инструменти који садрже окуларе; интегрисана кола; интерактивни терминали са екранима осетљивим на додир; интерфејси за рачунаре; инфрацрвени детектори; исправљачи струје; јастучићи за слушалице; јонизациони апарати, не за пречишћавање ваздуха или воде; каблови за стартовање мотора; каблови са оптичким

влакнима; калемима, електрични; калемови за пригушивање; калемови [фотографски]; калориметри; камере за возњу уназад; камкордери; кантари [пијачне ваге]; капалке за мерење, осим за медицинску и кућну употребу; капиларне цеви; капсуле за спасавање у случају природних катастрофа; картице са интегрисаним колима [паметне картице]; касете за видео игре; касетофони; катанци, електронски; катодне; катодни анти-корозивни апарати; кациге за виртуелну стварност; кертрици за мастило, празни, за штампаче и фотокопир апарате; кинематографске камере; кинематографски филм, осветљен; клепетуше за усмеравање стоке; клизни лењири; клизни шестари; коаксијални каблови; кодиране картице за откључавање; кодиране магнетне картице; кодиране наруквике за идентификацију, магнетне; командне ручице [дојстици] за употребу са рачунаром, осим за видео игре; коморе за декомпресију; компакт дискови [аудио-видео]; компакт диск плејери; компаратор; компаси за одређивање правца; компјутерске периферне јединице; компјутерски хардвер; комутатори; кондензатори; конектори [струјни]; контакти, електрични; контакти за електричне линије; контактна сочива; контролне табле [за струју]; контролни инструменти за котлове; контролни сатови [уређаји за евиденцију времена]; корективна сочива [оптичка]; космографски инструменти; криптографски кључеви који се могу даунлаудовати за примање и трошење криптовалуте; кристали галенита [детектори]; кројачки метар; кружни логаритмар; купе за саобраћајну сигнализацију; кутије за звучнике; кутије за контактна сочива; кутије за микроскопска стакла; кутије за наочаре; кутије посебно направљене за фотографске апарате и инструменте; кућишта за акумулаторе; лабораторијске пипете; лабораторијске посуде; лабораторијске центрифуге; лабораторијски роботи; лактодензиметри; лактометри; лампе за мрачне коморе [фотографске]; ланци за премер земљишта; ланчићи за наочаре; лаптоп рачунари; ласери, који нису за медицинску употребу; лењири [мерни инструменти]; летве за нивелисање [инструменти за геодетско мерење]; либеле [инструменти за утврђивање хоризонтале]; лимитатори [за струју]; лични дигитални асистенти [PDA]; лутка-главе за обуку фризера [опрема за обуку]; лутке за испитивање сигурности при судару возила; лутке за реанимацију [апарати за наставу]; магичне лампе [пројектори нацртаних слика у простору]; магнети; магнетне жице; магнетне идентификационе картице; магнетне траке; магнетне траке за рачунаре; магнетни декодери; магнетни диско ви; магнетни носиоци података; магнетофони; манометри; маркери за обележавање ивица; маске за заваривање; математички инструменти; материјали

за електричне водове [жице, каблови]; матрице [мерни инструменти]; машине за бројање и сортирање новца; машине за гласање; машине за диктирање; машине за мерење тежине; машине за рачунање; машине за фактурисање; машине са перфорираним картицама за канцеларије; мегафони; мелодије за мобилне телефоне које се могу преузимати; мембране за научне апарате; меморијске картице за машине за видео игре; мерачи; мерачи величине прста; мерачи величине прстена; мерачи висине; мерачи за нарезивање шрафова; мерачи [инструменти за мерење]; мерачи јачине алкохола; мерачи километраже за возила; мерачи површине, сферометри; мерачи потрошње бензина; мерачи протока; мерачи салинитета; мерачи сахарина; мерачи фреквенције; мерач киселине за батерије; мерне кашике; мерне летве [геодетски инструменти]; мерне сонде за научне сврхе; мерни инструменти; мерни инструменти, електрични; мерни компаси; метал детектори за индустријску или војну примену; метеоролошки балони; метеоролошки инструменти; метри [мерни инструменти]; метроном и; механизми за апарате који се покрећу бројачем; механизми за апарате који се покрећу кованицама; механички знаци; механички или светлећи сигнали; микрометарски завртњи за оптичке инструменте; микрометри; микропроцесори.; микроскопи; микротоми; микрофони; мишеви са куглицом за управљање [компјутерски периферни уређаји]; миш [рачунарска периферна опрема]; млазнице за ватрогасна црева; мобилни телефони; модеми; монитори компјутерска опрема; монитори [компјутерски програми]; морнарички компаси; мрачне коморе [фотографске]; мреже за заштиту од несреће; мрежни трансформатори; музичке датотеке, фајлови, које се могу преузимати; музички аутомати који се покрећу кованицама [џубокс]; навигациони апарати за возила [путни рачунари]; навигациони инструменти; навлаке за PDA уређаје [личне дигиталне помоћне уређаје]; навлаке за лаптопове; навлаке за паметне телефоне; налепнице индикатори температуре, не за медицинске намене; намештај посебно прављен за лабораторије; наочаре за сунце; наочаре [оптика]; наочаре против заслепљивања; наутички апарати и инструменти; неонски знаци; нивелатори са живом, либеле; ниско фреквентни звучници [сабвуфери]; нишански телескопи за ватрена оружја; нонијуси, шублери; носачи за електричне калемове; носачи тамних плоча [фотографски]; носиви монитори са видео дисплејем; носиви рачунари; носиви уређаји за мерење активности; носни чепови за пливаче и рониоце; ноутбук рачунари; објективи за снимање селфија; објективи [сочива] [оптичка]; овоскопи, електрични осветљивачи јаја; огледала за инспекцију рада; одећа за заштиту од несрећа, радијације и пожара; одећа за

заштиту од пожара; одећа отпорна на метке; озонизатори [озонатори]; оквири за дијапозитиве у фотографији; октанти; окулари; оловна лопта виска; омметри; омоти за електричне утичнице; оперативни рачунарски програми, снимљени; оплате за електричне каблове; опрема за телефонирање слободних руку [хендс фри]; оптичарски производи; оптичка влакна; оптичка огледала; оптичка сочива; оптичка стакла; оптичке лампе; оптички апарати и инструменти; оптички дискови; оптички компакт дискови [ШЦ-ром]; оптички кондензатори; оптички носиоци података; оптички читачи слова, симбола; органске светлеће диоде [OLED]; осигурачи; ослонци за ручни зглоб за рад са рачунарима; осцилографи; отпорници, електрични; паметне наочаре; паметне наруквице [мерни инструменти]; паметни сатови; паметно прстење; панцир прслуци за заштиту од метака; паркинг метри; паркинг сензори за возила; перископи; петри посуде; пећи за лабораторијску употребу; пешчани сатови; пиезоелектрични сензори; пирометри; питот цеви; планиметри; плотери; плоче за батерије; плутаче за означавање; плутаче за спасавање; подлоге за "мишеве"; појасеви за спасавање; појасеви за тегове за рониоце; појасеви за тело као потпора при подизању терета; појачала; поклопци за фотографска сочива; покретна пумпа, возило, за гашење пожара; покривала за главу као заштитни шлемови; полариметри; полупроводници; полупроводничке плочице за израду интегрисаних кола; постоља за реторте; постоља за фотографске апарате; посуде за испирање [фотографске]; предајни уређаји [телекомуникациони]; прекидачи, електрични; прекидачи струјног кола; преносиви мултимедијални читачи, плејери; преносници електронских сигнала; прецизне ваге; пригушивачи за осветљење; призме [оптичке]; проводне цеви за монтирање рефлектора; пројектни екрани; пројектори слајдова; противпожарна ђебад; противпожарни аларми; противпожарни излази; противпожарни чамци; против провални упозоравајући апарати; процесори [централна јединица за обраду података]; прслуци за спасавање; прстенови за калибрацију; пумпе за гашење пожара; пуњачи батерија; пуњачи за електричне акумулаторе; пуњачи за електронске цигарете; радар; радио апарати; радиолошки апарати за индустријску употребу; радиолошки екрани за индустријску употребу; радио пејџери; радио-телеграфски склопови; радио-телефонски склопови; разводна кутија [струјна]; разводна кућишта узидне дозне (струја); разводне кутије [за струју]; разводне табле; разводне табле [за струју]; разводни ормани [за струју]; разводни прстенови за електричне водове; рамови за наочаре; рафрактори; рачунаљке; рачунари; рачунарска меморија, уређаји; рачунарске софтверске платформе, снимљене или

даунлодоване; рачунарски програми, који се могу преузимати; рачунарски програми, снимљени; рачунарски софтвер, снимљени; рачунске машине; регистар касе; регулатори брзине за грамофоне; регулатори јачине светла, електрични; регулатори напона за возила; регулатори преоптерећења напона; регулатори сценске расвете; регулациони апарати, електрични; редуктори, ослабљивачи [за струју]; резонатори за откривање подземних вода; релеји, електрични; рендгенске фотографије, које нису за медицинску употребу; рендгенске цеви, не за медицинске намене; рендгенски апарати, не за медицинску употребу; рендгенски филмови, осветљени; реостати; респиратори за пречишћавање ваздуха; респираторне маске, које нису за вештачко дисање; реторте; рефлектујуће плоче на одећи, за спречавање незгода; рефрактометри; решетке за батерије; роботи за наставу; роботи за сигурносни надзор; роботи за телепрезентацију; ронилачка одећа; ронилачке маске; рукавице за виртуелну стварност; рукавице за заштиту од несрећа; рукавице за заштиту од рендгенског зрачења за индустријску употребу; ручице за грамофоне; ручни електронски речници; сателити за научне сврхе; светлеће диоде са квантним тачкама [QLED]; светлећи знаци; светлећи или механички знаци за путеве; светломери; светлосна сигнализација; светлосни електронски показивачи; секстанти; селфи штапови [ручни моноподи]; сигнали за маглу, неексплозивни; сигнална звона; сигнална расвета у саобраћају [сигнални уређаји]; сигнал не бове; сигналне звиждаљке; сигналне лампе; сигналне ракете, неексплозивне и које нису пиротехничке; сигнални панели, светлећи или механички; сигурносне мреже; сигурносне цираде; сигурносни појасеви, осим за седишта возила и за спортску опрему; сигурносни рефлектујући прслуци; сигурносни токени [уређаји за кодирање]; симулатори за обуку оживљавања; симулатори управљања и контроле возила; сирене; системи за распршивање за противпожарну заштиту; скале за мерење величине слова; скеле за спашавање; скенери [опрема за обраду података]; слајдови [фотографски]; слушалице; слушалице за комуникацију на даљину; смартфонски [паметни телефони]; снопови електричних жица за аутомобиле; соларне батерије; соларне плоче за производњу електричне енергије; соленоидни вентили [електромагнетни прекидачи]; сонари; софтвер за чување екрана на рачунару, снимљен или даунлодован; софтвери за рачунарске игре, који се могу преузети; софтвери за рачунарске игре, снимљени; сочива за астрофотографију; спасилачке ласерске сигналне ракете; спектографски апарати; спектроскопи; специјална одећа за лабораторије; спојнице за жице [за струју]; спојнице [опрема за обраду података]; спортске наочаре; спортске пиштаљке;

спортски штитници за уста; справе за гашење ватре; справе за гашење пожара; стакла за наочаре; стаклено мерно посуђе; сталци за сушење [фотографски]; сталци прилагођени за лаптопове; станице за пуњење електричних возила; стереоскопи; стереоскопски апарат; столарски лењери; стробоскопи; стубови за бежичне антене; сушилице за употребу у фотографији; таблет рачунари; таксиметри; танки клијент рачунари; тастатуре за рачунаре; тастери за звона; тахометри; тегови; телевизијски апарати; телевизијски апарати који се покрећу кованицама; телеграфске жице; телеграфски апарати; телекомуникациони апарати у облику накита; телекомуникациони прекидачи; телекомуникациони преносници; телепринтери; телескопи; телескопски нишани за артиљерију; телефонске жице; телефонске секретарице; телефонски апарати; телефонски преносници; телефонски пријемници; теодолити; теретна вага за возила или животиње; термалне камере; терминали, електрични; терминали за кредитне картице; термионске цеви; термометри, не за медицинску употребу; термостати; термостати за возила; термо-хигрометри; Т лењери за мерење; тонер кертриџи, празни, за штампаче и фотокопире; тонски носачи звука; торбе за лаптопове; тотализатори [сатови за бодове на спортским теренима]; траке за мобилне телефоне; траке за снимање звука; траке за чишћење глава за снимање; транзистори [електронски]; транспондери; трансформатори [за струју]; триоде; треношци за камере; ђебад за преживљавање; убрзивачи честица; увеличавајуће стакло [оптичко]; угаони лењери за мерење; углови за мерење; угломери [мерни инструменти]; узице за наочаре; украсни магнети; упозоравајући троуглови за возила; управљачки апарати, аутоматски, за возила; уређај за мерење брзине пловног објекта [мерни инструмент]; уређај за мерење таласа; уређаји за анализу величине наночестица; уређаји за глобално позиционирајући систем [GPS]; уређаји за електричне и електронске ефекте за музичке инструменте; уређаји за мерење дебљине коже; уређаји за мерење сателитских сигнала; уређаји за мерење сулфита; уређаји за монтажу кинематографских филмова; уређаји за надгледање беба; уређаји за пројектовање виртуелних тастатура; уређаји против ометања [за струју]; уринометри; УСБ прикључци; факсимил машине; филмови, осветљени; филтери за респираторне маске; филтер и за ултравиолетне зраке, за фотографију; филтери за употребу у фотографији; флопи дискови; флуоресцентни екрани; фотографска камера; фотографске мембране; фотографски екрани; фотографски објективи; фотокопир апарати [фотографски, електростатички, термички]; фотометри; фотонапонске ћелије; фототелеграфски апарат; футроле за паметне

телефоне; футроле за таблет рачунаре; хелиографски апарат; хигрометри; хидромерачи киселости; хидрометри; холограми; хорне за звучнике; хроматографски апарати за лабораторијску употребу; хронографи [апарати за бележење времена]; хуманоидни роботи са вештачком интелигенцијом; цвикери; цеви за тестирање; цеви са електричним пражњењем, које нису за осветљавање; циклотрони; ципеле за заштиту од несрећа, радијације и пожара; црне кутије [за снимање података]; цртани филмови; чамци за спасавање; чепови за уши за рониоце; чипови [интегрисана кола]; читачи бар-кодова; читачи електронских књига; читачи [опрема за обраду података]; цепни електронски преводиоци; цепни калкулатори; цубокс за рачунаре; шестар за узимање спољашњих и унутрашњих мера; шлемови за јахање; шпијунке за врата [увеличавајуће стакло]; штампана кола; штампане плоче; штампачи за рачунаре; штампачи улазница; штитници од азбеста за ватрогасце; штитници главе за спорт; штитници за зубе; штитници за колена за раднике; штитници од искри; штитови за лице за раднике. Кл. 35: административна обрада наруџбеница за куповину; административна помоћ при одговарању на позиве за подношење понуда; административне услуге за пресељење пословања предузећа; административне услуге у вези са упућивањем на лечење; ажурирање и одржавање информација у регистрима; ажурирање и одржавање податка у рачунарским базама података; ажурирање огласних материјала; анализе трошкова и цене коштања; ангажовање спољних фирми за административно управљање компанијама; дактилографске услуге; дистрибуција рекламног материјала; дистрибуција узорака; договарање претплате за услуге телекомуникација за трећа лица; економске прогнозе; издавање машина за фотокопирење; изнајмљивање аутомата за продају; изнајмљивање билборда [паноа за рекламирање]; изнајмљивање времена за рекламирање у средствима комуникације; изнајмљивање канцеларијске опреме у заједничким радним просторима; изнајмљивање канцеларијских машина и опреме; изнајмљивање огласних материјала; изнајмљивање огласног простора; изнајмљивање продајних штандова; израда извода са рачуна; израђивање профила потрошача за комерцијалне или маркетиншке сврхе; индексирање интернет сајтова за комерцијалне намене или намене оглашавања; испитивање јавног мњења; истраживање тржишта; комерцијална администрација за лиценце роба и услуга трећих лица; компјутерско управљање подацима; консултације о стратегији комуникације у односима са јавношћу; консултације о стратегији комуникације у рекламирању; консултације у вези са избором особља; консултације у вези са пословним

организовањем; консултације у пословном управљању; манекенске услуге у циљу рекламирања или продајних промоција; маркетинг; маркетинг у оквиру издавања софтвера; маркетиншка истраживања; непосредно оглашавање путем поште; обавештења о пословима; обезбеђивање онлајн тржишта за купце и продавце роба и услуга; објављивање рекламних текстова; обрада текста; обрачун пореза; оглашавање; оглашавање на отвореном; оглашавање плаћањем по клику [рау рег click оглашавање]; онлајн рекламирање на рачунарској мрежи; оптимизација претраживача за промоцију продаје; организовање изложби за привредне или рекламне потребе; организовање модних ревија у промотивне сврхе; организовање сајмова; писање радних биографија за друге; писање рекламних текстова; писање текстова за рекламне намене; помоћ у пословном или индустријском управљању; помоћ у пословном управљању; пословна испитивања; пословна истраживања; пословне процене; пословно управљање за независне пружаоце услуга; пословно управљање за спортисте; пословно управљање за сценске уметнике; пословно управљање и организационо саветовање; пословно управљање програмима рефундирања за друге; пословно управљање хотелима; преговарање и закључивање пословних трансакција за трећа лица; преговарање о пословним уговорима за друге; презентација производа путем средстава комуникације, у сврху продаје на мало; презентација робе; преписивање кореспонденције [канцеларијске услуге]; претраживање података у рачунарским датотекама за друге; привремено пословно управљање; прикупљање информација у компјутерске базе података; прикупљање статистичких података; припрема платних листи; продукција програма телевизијске продаје; производња рекламних филмова; промоција продаје за друге; промоција робе и услуга кроз спонзорисање спорских догађаја; проналажење особља; професионалне пословне консултације; пружање комерцијалних и пословних контакт информација; пружање комерцијалних савета и информација потрошачима при избору роба и услуга; пружање корисничких оцена у комерцијалне или рекламне сврхе; пружање корисничких прегледа у комерцијалне или рекламне сврхе; пружање пословних информација; психолошко тестирање за избор запослених; развој концепта оглашавања; рачуноводство; ревизија пословања; регистровање писане комуникације и података; рекламирање на радију; рекламирање преко плаката; рекламирање преко телевизије; рекламирање слањем наруџбеница; саветодавне услуге у пословном управљању; састављање пописа информација за комерцијалне и рекламне сврхе; секретарске услуге; системација

информација у компјутерским базама података; стенографске услуге; стручне услуге о пословној ефикасности; тражење спонзорства; управљање програмима за путнике који често лете авионом; управљање програмима лојалности потрошача; уређивање излога; услуге агенција за запошљавање; услуге агенција за пружање пословних информација; услуге агенција за увоз и извоз; услуге veleprodaje фармацеутских, ветеринарских и хигијенских препарата и медицинског материјала; услуге графичке обраде материјала за рекламне сврхе; услуге заказивања састанака [канцеларијске услуге]; услуге комерцијалног лобирања; услуге корпоративне комуникације; услуге малопродаје у вези са пекарским производима; услуге малопродаје уметничких дела од стране уметничких галерија; услуге малопродаје фармацеутских, ветеринарских и хигијенских препарата и медицинског материјала; услуге набавке за трећа лица [куповина производа и услуга за друге пословне субјекте]; услуге односа са јавношћу; услуге односа са медијима; услуге онлајн малопродаје дигиталне музике која се преузима са интернета; услуге онлајн малопродаје мелодије звона које се преузимају са интернета; услуге онлајн малопродаје претходно снимљене музике и филмова који се преузимају са интернета; услуге подсећања на уговорене састанке [канцеларијски послови]; услуге подуговарања, аутсорсинг [помоћ у пословању]; услуге пописивања поклона; услуге поређења цена; услуге пословног посредовања које се односе на повезивање потенцијалних приватних улагача са предузетницима којима су потребна финансијска средства; услуге посредовања у трговини; услуге праћења конкуренције; услуге праћења тржишта; услуге праћења штампе; услуге претплате на новине за друге; услуге пријављивања пореза; услуге продаје путем лицитације; услуге рекламних агенција; услуге телемаркетинга; услуге телефонских централа; услуге телефонског одговарања за одсутне претплатнике; услуге управљања пословним пројектима за грађевинске пројекте; услуге фотокопирања; фактурисање; финансијска ревизија; циљни маркетинг. Кл. 38: бежично емитовање; емитовање кабловске телевизије; емитовање радио програма [радиодифузија]; емитовање телевизијских програма; изнајмљивање времена приступа глобалним рачунарским мрежама; изнајмљивање модема; изнајмљивање паметних телефона; изнајмљивање телекомуникационе опреме; изнајмљивање телефона; изнајмљивање уређаја за слање порука; изнајмљивање факсимил апарата; комуникација преко мреже оптичких влакана; комуникација преко рачунарских терминала; комуникације мобилним телефонима; обезбеђење корисничког приступа глобалној рачунарској мрежи; обезбеђивање

телекомуникационих веза са глобалном рачунарском мрежом; омогућавање приступа рачунарским базама података; пејдинг услуге, радиом, телефоном или другим видом електронског комуницирања; пренос видео садржаја на захтев; пренос дигиталних датотека; пренос електронске поште; пренос подкаст садржаја; пренос порука и слика посредством рачунара; пренос телеграма; пренос факсимилом; пренос честитки путем интернета; пружање информација у области телекомуникација; пружање услуга онлајн форума; пружање услуга телекомуникационих канала за услуге телешопинга; радио комуникације; сателитски пренос; слање порука; стриминг [проток] података; телеграфске услуге; телекс услуге; телефонске комуникације; телефонске услуге; услуге видеоконференција; услуге говорне поште; услуге електронског билтена [телекомуникационе услуге]; услуге новинских агенција; услуге телеграмског комуницирања; услуге телекомуникационог усмеравања и повезивања; услуге телеконференција; форуми [причаонице] на друштвеним мрежама.

Кл. 41: академије [образовне]; вођење часова фитнеса; дистрибуција филмова; дресирање животиња; електронско издаваштво; забава посредством радија; извођење представа варијетеа; извођење представа уживо; извођење циркуских представа; издавање књига; издавање лаке ронилачке опреме; издавање опреме за стадионе; издавање спортске опреме, осим возила; издавање текстова, осим рекламних текстова; издавање тениских терена; изнајмљивање акваријума за ентеријере; изнајмљивање аудио опреме; изнајмљивање аудио снимака; изнајмљивање видео рекордера; изнајмљивање видео трака; изнајмљивање играчака; изнајмљивање камкодера; изнајмљивање опреме за играње; изнајмљивање опреме за осветљавање позоришних и телевизијских студија; изнајмљивање позоришног декора; изнајмљивање радио и телевизијских апарата; изнајмљивање синематографских апарата; изнајмљивање спортских терена; изнајмљивање сценског декора; изнајмљивање тренажних симулатора; изнајмљивање уметничких дела; изнајмљивање филмова; испитивање обучености корисника за управљање дроновима; испити из области образовања; клупске услуге [забавне или образовне]; компоновање музике; културне, образовне или забавне услуге које пружа ју уметничке галерије; мерење времена на спортским догађајима; микрофилмовање; монтажа видеотрака; настава, обука; образовање у интернатима; образовне услуге које пружају асистенти за лица са посебним потребама; обука гимнастике; обука [тренирање]; омогућавање коришћења онлајн видео записа, који се не могу преузимати; омогућавање коришћења онлајн музике,

која се не може преузимати; онлајн издавање електронских књига и часописа; организовање балова; организовање и вођење колоквијума; организовање и вођење конгреса; организовање и вођење конференција; организовање и вођење образовних форума уживо; организовање и вођење радионица [обука]; организовање изложби за културне или образовне потребе; организовање и спровођење концерата; организовање костимираних забавних догађаја; организовање лутрије; организовање модних ревија за забавне сврхе; организовање представа, свечаности [услуге импресарија]; организовање разгледања у пратњи водича; организовање спортских такмичења; организовање такмичења [образовних или забавних]; организовање такмичења у лепоти; организовање тура пењања са водичем; оркестарске услуге; писање песама; писање сценарија; писање сценарија, изузев за рекламне сврхе; писање текстова; планирање забава [забава]; подучавање; подучавање аикида; подучавање џудоа; позоришна продукција; покретне библиотеке; практична настава [обука путем демонстрације]; превођење; пренос знања и искуства [обучавање]; припрема и вођење семинара; припрема и вођење симпозијума; продукција музике; продукција представа; продукција радио и телевизијских програма; производња филмова, који нису рекламни филмови; професионално усмеравање [саветовање у вези са образовањем или обуком]; пружање информација које се односе на рекреативне активности; пружање корисничких оцена у забавне и културне сврхе; пружање корисничких прегледа у забавне и културне сврхе; пружање услуга аутомата за аркадне игре; пружање услуга казина [игре на срећу]; пружање услуга у области забаве и разоноде; пружање услуга у области образовања; режирање филмова, осим рекламних филмова; резервисање седишта за приредбе, свечаности; религијско образовање; садо обука [подучавање о чајној церемонији]; снабдевање опремом за рекреацију; снимање видеорекордером; стављање на располагање игралишта и опреме за голф; телевизијска забава; титловање; тумачење језика знакова; услуге агенција за продају карата [разнода]; услуге биоскопа; услуге бојења лица; услуге графичке обраде, осим у рекламне сврхе; услуге дискотека; услуге диск цокеја; услуге забаве које пружају кампови за одмор; услуге забављача; услуге забавних паркова; услуге зоолошких вртова; услуге игара на срећу; услуге игара пружених онлајн са рачунарске мреже; услуге калиграфије; услуге караока; услуге клубова здравља [здравствено и фитнес вежбање]; услуге личног тренера [фитнес тренинг]; услуге модела за уметнике; услуге монтаже видео записа за манифестације; услуге музеја [презентације, изложбе]; услуге ноћних клубова

[забава]; услуге обдан ишта; услуге образовања које пружа ју школе; услуге обуке које се пружају путем симулатора; услуге омогућавања коришћења електронских публикација, које се не могу преузимати; услуге позајмљивања књига у библиотекама; услуге преводиоца; услуге професионалне преквалификације; услуге процене телесне издржљивости за потребе тренирања; услуге разоноде; услуге репортерског извештавања; услуге синхронизовања; услуге спортских кампова; услуге спортских објеката; услуге стављања на располагање телевизијских програма, који се не могу преузимати, путем видео записа на захтев; услуге стављања на располагање филмова, који се не могу преузимати, путем видео записа на захтев; услуге студија за снимање; услуге технике осветљења за манифестације; услуге тонске технике за манифестације; услуге филмског студија; учење на даљину; физичко васпитање; фотографисање; фотографске репортаже.

(111) **81786** (181) **23.03.2031.**
(210) Ж- 2021-543 (220) 23.03.2021.
(151) 30.12.2021.

(732) **Јован Бабић and Милан Ракић**, Едварда
Грига 25а, 11231, Београд, RS i Дарвинова 4,
11010, Београд, RS
(540)



(531) 24.17.20; 26.04.16; 26.04.18; 26.04.24; 27.05.01;
29.01.02; 29.01.04

(591) тамно плава, златна.

(511) Кл. 9: рачунарске софтверске платформе, снимљене или даунлодоване; рачунарски програми, који се могу преузимати; рачунарски програми, снимљени; рачунарски софтвер, снимљени; апликације за рачунарске софтвере које се могу преузимати.

Кл. 16: бедеви са именом [канцеларијски прибор]; ваучери; етикете од папира или картона; календари; карте; коверте; леци, флајери; папирне или картонске кутије; улазнице.

Кл. 35: административна обрада наруџбеница за куповину; административна помоћ при одговарању на позиве за подношење понуда; ажурирање и одржавање податка у рачунарским базама података; ажурирање огласних материјала; ангажовање

спољних фирми за административно управљање компанијама; дистрибуција рекламног материјала; изнајмљивање огласних материјала; изнајмљивање огласног простора; израђивање профила потрошача за комерцијалне или маркетиншке сврхе; индексирање интернет сајтова за комерцијалне намене или намене оглашавања; истраживање тржишта; испитивање јавног мњења; компјутерско управљање подацима; маркетинг; маркетиншка истраживања; обезбеђивање онлајн тржишта за купце и продавце роба и услуга; објављивање рекламних текстова; оглашавања; оглашавања плаћањем по клику [pay per click оглашавања]; онлајн рекламирање на рачунарској мрежи; пословно управљање хотелима; презентација производа путем средстава комуникације, у сврху продаје на мало; прикупљање информација у компјутерске базе података; прикупљање статистичких података; развој концепта оглашавања; рекламирање преко плаката; рекламирање слањем наруџбеница; састављање пописа информација за комерцијалне и рекламне сврхе; управљање програмима лојалности потрошача; услуге пописивања поклона; услуге посредовања у трговини; услуге праћења конкуренције; услуге праћења тржишта; услуге рекламних агенција.

Кл. 43: изнајмљивање просторија за састанке; изнајмљивање шатора; изнајмљивање столова, столица, столњака и стакленог посуђа; кетеринг хране и пића; пансионске услуге; резервисање привременог смештаја; услуге агенција за смештај (хотелски, пансионски); услуге барова; услуге кафеа; услуге кафетерија; услуге мотела; услуге пријема за привремени смештај [организовање долазака и одлазака]; услуге резервисања хотела; услуге ресторана; услуге ресторана за самопослуживање; услуге хотела.

Кл. 45: изнајмљивање вечерњих хаљина; изнајмљивање одеће; организовање религијских свечаности; планирање и организовање венчања; услуге онлајн друштвених мрежа.

(111) **81787** (181) **07.07.2031.**
(210) Ж- 2021-1188 (220) 07.07.2021.
(151) 30.12.2021.

(732) **FMC AGRICULTURAL CARIBE INDUSTRIES, LTD.**, Clarendon House, 2 Church Street, Hamilton, HM11, BM

(740) Богдановић Дејан и ост., Влајковићева 28,
11000, Београд
(540)

OMNERA

(511) Кл. 5: пестициди; хербициди.

(111) **81788** (181) **17.06.2031.**
(210) Ж- 2021-1080 (220) 17.06.2021.
(151) 30.12.2021.
(732) **Elishacoy Co., Ltd.**, (Daechi-dong), 7th FL., 420,
Teheran-ro, Gangnam-gu, Seoul, KR
(740) АОД МСА ИП – Милојевић Секулић адвокати,
Карађорђева 65, 11000, Београд
(540)

Elishacoy

(531) 27.05.01; 27.05.17
(511) Кл. 3: функционална козметика као препарати
за негу тела, маскаре, шминка, козметички препарати
за косу и теме, козметички препарати за купање,
влажне марамнице за чишћење, козметички препарати
за негу тела, шампони, препарати за сунчање, лак за
нокте (козметички), козметички лосиони за кожу,
козметички препарати за негу коже, сенке за очи,
шминка за пудријере, средства за чишћење лица,
мириси и парфимеријски производи, балзами за косу,
козметичке маске, паковања маски за козметичку
примену, козметика.

(111) **81789** (181) **16.06.2031.**
(210) Ж- 2021-1079 (220) 16.06.2021.
(151) 30.12.2021.
(732) **д.о.о. Винум**, Карловачког мира 26а, 21205,
Сремски Краловци, RS
(540)


VINUM

(531) 26.03.03; 26.03.05; 27.05.01; 27.05.17
(511) Кл. 33: вино.
Кл. 35: вођење послова, пословно управљање,
оглашавање, управљање предузећем у вођењу
послова предузећа, рекламирање, комуникација са
јавношћу путем преноса информација о производима
и услугама, дистрибуција проспеката и узорака робе
директно или поштом, организовање сајмова и
изложби у комерцијалне или рекламне сврхе.

Кл. 39: транспортне услуге са паковањем и
складиштењем робе.
Кл. 42: технолошке услуге које пружају хемичари и
технолози.

(111) **81790** (181) **07.07.2031.**
(210) Ж- 2021-1205 (220) 07.07.2021.
(151) 30.12.2021.
(732) **Никола Синђелић**, Цвијићева 23/26,
18000, Ниш, RS
(740) Адвокат Марко Д. Марковић, Страхињића бана
6/4, 18000, Ниш
(540)


HUMAN

(531) 26.04.18; 27.05.01; 27.05.17; 27.05.24; 29.01.03;
29.01.06; 29.01.08
(591) зелена, бела, црна.
(511) Кл. 41: остале пословне активности; пружање
обуке из руковања медицинском опремом, апаратима
и уређајима.
Кл. 44: медицинске и здравствене услуге; услуге
медицинских клиника у области интерне медицине,
дијестетике, болести дојке, хирургије, радиологије,
педијатрије, оториноларингологије; услуге
медицинских анализа за потребе дијагностике и
лечења које пружају медицинске лабораторије;
услуге медицинске дијагностике; услуге медицинске
процене; консултантске и информативне услуге у
вези са медицинским производима; медицинске
услуге у вези са вађењем, третирањем и обрадом
људске крви, крви из пупчане врпце, људских ћелија,
матичних ћелија и коштане сржи; обављање
медицинских прегледа; медицински скрининг.

(111) **81791** (181) **20.07.2031.**
(210) Ж- 2021-1264 (220) 20.07.2021.
(151) 31.12.2021.
(732) **Игор Јовановић**, Мајора Бранка
Вукосављевића 76а, 11000, БЕОГРАД, RS
(540)


@NEPOSUSNI_GRADJANIN

(531) 02.01.05; 02.01.16; 24.17.17; 24.17.25; 27.05.01;
27.05.17; 29.01.01; 29.01.08

(591) црна, црвена.

(511) Кл. 35: дистрибуција рекламног материјала; изнајмљивање билборда [паноа за рекламирање]; писање рекламних текстова; писање текстова за рекламне намене; рекламирање; онлајн рекламирање на рачунарској мрежи.

Кл. 43: услуге ресторана; услуге ресторана за самопослуживање; изнајмљивање привременог смештаја; услуге кафеа; услуге кафетерија; услуге изнајмљивања кућа за одмор; услуге барова; резервисање привременог смештаја; резервисање пансиона; кетеринг хране и пића.

(111) 81792

(181) 08.03.2031.

(210) Ж- 2021-400

(220) 08.03.2021.

(151) 31.12.2021.

(732) V MARK DOO ZA

PROIZVODNJU,EXPORT-IMPORT I USLUGE

NOVI SAD, Милете Јакшића 3, 21000, Нови Сад, RS

(740) Адвокат Маја Омерагић Пантић, Булевар

Михајла Пупина 20/1, 21000, Нови Сад

(540)



(531) 05.03.13; 05.03.15; 05.09.17; 25.07.21; 27.05.01;
29.01.01; 29.01.03; 29.01.06

(591) црвена, зелена, бела, светло роза.

(511) Кл. 35: пословно управљање; оглашавање; вођење послова; канцеларијски послови.

Кл. 43: обезбеђивање хране и пића у ресторанима и баровима; услуге ресторана, барова и коктел барова.

Кл. 45: планирање и организовање венчања, саветодавне услуге које се односе на планирање и организовање венчања, услуге хотелских консијержа, услуге чувања станова у одсуству власника.

(111) 81793

(181) 05.03.2031.

(210) Ж- 2021-376

(220) 05.03.2021.

(151) 31.12.2021.

(732) V MARK DOO ZA

PROIZVODNJU,EXPORT-IMPORT I USLUGE

NOVI SAD, Милете Јакшића 3, 21000, Нови Сад, RS

(740) Адвокат Маја Омерагић-Пантић, Булевар
Михајла Пупина 20/1, 21000, Нови Сад

(540)



(531) 24.17.25; 25.01.01; 25.03.05; 27.05.01; 27.05.10;
27.05.24; 29.01.01; 29.01.02; 29.01.06; 29.01.08

(591) бела, црна, златна, црвена.

(511) Кл. 35: оглашавање; вођење послова; пословно управљање; канцеларијски послови.

Кл. 43: услуге обезбеђивања хране и пића; привремени смештај, услуге барова и ресторана; обезбеђивање хране и пића у ресторанима и баровима.

Кл. 45: планирање и организовање венчања, саветодавне услуге које се односе на планирање и организовање венчања, услуге хотелских консијержа, услуге чувања станова у одсуству власника.

(111) 81794

(181) 19.03.2031.

(210) Ж- 2021-496

(220) 19.03.2021.

(151) 31.12.2021.

(732) Poljoprivredna zadruga KONOPLJA, Ђорђа

Никшића Јохана 28, 21000, Нови Сад, RS

(540)



(531) 05.03.13; 27.05.02; 27.05.04; 27.05.11; 29.01.03

(591) тамно зелена, светло зелена.

(511) Кл. 2: сирове природне смоле.

Кл. 3: немедицинска козметика и тоалетни препарати; немедицинска средства за чишћење зуба.

Кл. 29: желеи; уља и масти за исхрану; семенке припремљене за људску исхрану, без зачина и арома.

Кл. 30: брашно; житарице припремљене за људску употребу, ољуштено семе.

Кл. 31: сирово и непрерађено зрневље и семе; природне биљке.

(111) **81795**
(210) Ж- 2021-1084

(181) **17.06.2031.**
(220) 17.06.2021.
(151) 31.12.2021.

(732) **THE BOX DIGITAL DOO**, Крунска 56,
11000, Београд, RS
(540)



(531) 02.09.04; 04.05.02; 13.01.01; 23.03.17; 27.05.01;
27.05.10; 29.01.04; 29.01.06; 29.01.08

(591) црна, бела, светло плава, индиго плава.

(511) Кл. 25: бодији [одећа]; готова, конфекцијска одећа; доњи делови одеће [одећа]; дресови [одећа]; еластична одећа; јакне [одећа]; кабанице [одећа]; комбинезони [одећа]; лежерна одећа; мајице [одећа]; одећа за активности на отвореном; одећа за бебе; одећа за бебе и малу децу; одећа за девојчице; одећа за децу; одећа за дечаке; одећа за жене; одећа за малу децу; одећа за мушкарце; одећа за мушкарце, жене и децу; одећа за спавање; одећа за спавање за бебе; одећа за спавање за децу; одећа за спавање за жене; одећа за спавање за мушкарце; одећа, обућа и капе за бебе и малу децу; одећа, обућа, покривала за главу; опрема за бебе [одећа]; панталоне за бебе [одећа]; плетена одећа [одећа]; прслуци [одећа]; пуњене јакне [одећа]; спољашња одећа за бебе; спољашња одећа за девојчице; спољашња одећа за децу; спољашња одећа за дечаке; спољашња одећа за жене; спољашња одећа за мушкарце; спољна одећа; спортска одећа; троделна одела [одећа].
Кл. 35: услуге промотивне продаје; услуге промотивне продаје производа; промоција продаје робе и услуга других на промотивним догађајима; рекламне услуге које се односе на продају робе; услуге продаје гардеробе преко интернет продавница; оглашавање и промотивна продаја у вези са робом и услугама; оглашавање и промотивна продаја у вези са робом и услугама доступним на интернету; оглашавање и промотивна продаја услуга.

(111) **81796**
(210) Ж- 2021-1203

(181) **08.07.2031.**
(220) 08.07.2021.
(151) 31.12.2021.

(732) **ALKALOID AD Skopje**, Bulevar Aleksandar
Makedonski broj 12, 1000 Skoplje, MK

(740) Живко Мијатовић & Партнерс доо Београд,
Студентски трг 4, 11000, Београд
(540)



(531) 05.01.11; 05.03.13; 25.01.19; 27.05.01; 27.05.09;
27.05.10; 29.01.01; 29.01.02; 29.01.03; 29.01.06;
29.01.07; 29.01.08

(591) жута, зелена, окер, браон, бордо, црна, бела.

(511) Кл. 3: шампони; препарати за чишћење и прање косе; препарати за третирање косе; биљни шампони; шампони од брезе.

(111) **81797**
(210) Ж- 2021-1202

(181) **08.07.2031.**
(220) 08.07.2021.
(151) 31.12.2021.

(732) **ALKALOID AD Skopje**, Bulevar Aleksandar
Makedonski broj 12, 1000 Skoplje, MK

(740) Живко Мијатовић & Партнерс доо Београд,
Студентски трг 4, 11000, Београд
(540)



(531) 05.03.13; 05.05.22; 25.01.19; 27.05.01; 27.05.09;
27.05.10; 29.01.01; 29.01.02; 29.01.03; 29.01.06;
29.01.07; 29.01.08

(591) жута, наранџаста, окер, зелена, бела, црна, сива.

(511) Кл. 3: шампони; препарати за чишћење и прање косе; препарати за третирање косе; биљни шампони; шампони од камилице.

(111) **81798** (181) **08.07.2031.**
(210) Ж- 2021-1201 (220) 08.07.2021.
(151) 31.12.2021.

(732) **ALKALOID AD Skopje**, Bulevar Aleksandar
Makedonski broj 12, 1000 Skoplje, MK
(740) Живко Мијатовић & Партнерс доо Београд,
Студентски трг 4, 11000, Београд
(540)



(531) 05.03.11; 05.03.13; 25.01.19; 27.05.01; 27.05.10;
29.01.03; 29.01.06; 29.01.07; 29.01.08

(591) зелена, бела, црна, окер.

(511) Кл. 3: шампони; препарати за чишћење и
прање косе; препарати за третирање косе; биљни
шампони; шампони од коприве.

(111) **81799** (181) **12.07.2031.**
(210) Ж- 2021-1210 (220) 12.07.2021.
(151) 31.12.2021.

(732) **Адам Радовановић**, Милована Миће Томића
бр. 16, 11000, Београд, RS
(740) Адвокат Милан Атељевић, Кнеза Милоша 58,
11000, Београд
(540)

TapMe5

(531) 26.11.22; 27.05.01; 27.05.17; 27.07.01; 27.07.17

(511) Кл. 9: калем, електрични; убрзивачи честица;
рефлектујуће плоче на одећи, за спречавање незгода;
заштитни уређаји за личну употребу у случају
несреће; одећа за заштиту од несрећа, радијације и
пожара; батерије, електричне, за возила;
акумулатори, електрични, за возила акумулаторске
посуде; кућишта за батерије; кућишта за
акумулаторе; кутије за батерије; мерач киселине за
батерије; хидрометри; плоче за батерије; звиждећи
аларми; акустични аларми; звучни аларми;
акустични цевоводи; дискови за снимање звука
грамофонске плоче; говорне цеви; актинометри;

машине за рачунање; аерометри; апарати за
увећавање [фотографски]; електродинамички
апарати за даљинску контролу железничке пруге;
електромагнетни калемови; апарати за
анализуваздуха; аларми; алкометри; алхидаде [део
теодолита, геодетског инструмента]; апарати за
анализирање хране; електрични апарати за даљинско
паљење; електрични апарати за паљење са
удаљености; батерије за паљење; мерачи висине;
азбестне рукавице за заштиту од несреће; азбестна
одећа за заштиту од ватре; амперметри; појачала;
електронске цеви за појачавање; појачавачке цеви;
ветромери [анемометри]; прстенови за калибрацију;
справе за гашење ватре; аноде; анодне батерије;
високонапонске батерије; антене; наочаре против
заслепљивања; визири за шлемове; уређаји против
ометања [за струју]; трансформатори [за струју];
апертометри [оптика]; машине за бројање и
сортирање новца; разводни ормани [за струју];
инструменти за геодетско мерење; ланци за премер
земљишта; сочива за астрофотографију; термионске
цеви; термионски вентили; аудиовизуелни апарати за
обуку; музички аутомати који се покрећу
кованицама [џубокс]; џубокс, музички; механизми за
апарате који се покрећу кованцама; механизми за
апарате који се покрећу бројачем; шестар за узимање
спољашњих и унутрашњих мера; компаратор;
противпожарни аларми; аутоматски индикатори
ниског притиска у гумама возила; заштитна одећа за
авијатичаре; алармна звона, електрична; резонатори
за откривање подземних вода; скеле за спасавање;
ваге; метеоролошки балони; апарати за
демагнетизацију магнетних трака; магнетофони;
магнетне траке; барометри; машине за мерење
тежине; теретна вага за возила или животиње; справе
за гашење пожара; пуњачи за електричне
акумулаторе; бетатрони; издавачи карата; кутије за
звучнике; цлосе-уп сочива; терминали, електрични;
индикатори притиска за вентиле; галванометри;
тастери за звона; разводна кутија [струјна]; ручице за
грамофоне; мерачи јачине алкохола; машине са
перфорираним картицама за канцеларије; оплате за
електричне каблове; оквири за дијапозитиве у
фотографији; кружни логаритмар; клизни лењери;
рачунске машине; клизни шестари; матрице [мерни
инструменти]; апарати за цртање шема;
кинематографске камере; капиларне цеви; тонски
носачи звука; заштитне кациге; респираторне маске,
које нису за вештачко дисање; маске за заваривање;
ланчићи за наочаре; апарат за регулисање топлоте;
мрачне коморе [фотографске]; контролни
инструменти за котлове; сталци за сушење
[фотографски]; уређаји за монтажу
кинематографских филмова; штампана кола;
жмигавци [светлосна сигнализација]; сигнална звона;
кутије за микроскопска стакла; електрични

коллектори; електричне инсталације за даљинско управљање индустријским процесима; разводне кутије [за струју]; комутатори; морнарички компаси; окулари; бројачи навоја; бројачи корака; бројачи; справе за мерење; метрономи; кондензатори; електрични проводници; електрични цевоводи; затварачи струјног кола; конектори [струјни]; разводна кућишта [уздане дозне][струја]; разводне табле; контакти, електрични; апарати за проверу поштанских марака; апарати за проверу франкирања; регулациони апарати, електрични; апарати за праћење, који нису за употребу у медицини; апарати за проверу брзине возила; електрични претварачи; фотокопир апарати [фотографски, електростатички, термички]; узице за наочаре; реторте; постоља за реторте; корективна сочива [оптичка]; објективи [сочива] [оптичка]; космографски инструменти; ронилачка одела; електрични апарати за комуникацију; прекидачи, електрични; лимитатори [за струју]; електрични утикачи; исправљачи струје; редуктори, ослабљивачи [за струју]; батеријски прекидачи [за струју]; кројачки метар; ватростално стакло [лабораторијско]; посуде за чишћење племенитих метала [лабораторијске]; уређаји за мерење дебљине коже; циклотрони; детектори фалсификованог новца; затварач бленде [фотографски]; дензиметри; цртани филмови; лабораторијске посуде; метал детектори за индустријску или војну примену; сонари; детектори; затварачи [фотографски]; акустичне мембране; апарат за центрирање фотографских слајдова; фотографска камера; слајдови [фотографски]; пројектори слајдова; апарати за мерење раздаљине; машине за диктирање; дифракциони апарат у микроскопији за преламање спектра; звучници; прекидачи струјног кола; грамофони; микроскопи; апарати за мерење удаљености; апарати за мерење раздаљине; даљинометри; разводне табле [за струју]; дистрибуционе конзоле [за струју]; мерни компаси; мерачи [инструменти за мерење]; апарати за мерење; динамометри; индикатори нивоа воде; противпожарни излази; блиц лампе [фотографске]; телефонски пријемници; флуоресцентни екрани; пројектни екрани; штитови за лице за раднике; фотографски екрани; сушилице за употребу у фотографији; сушилице за фотографије; индикатори губитка струје; мерни инструменти, електрични; електрични каблови; електрични водови; контролне табле [за струју]; галванске ћелије; контакти за електричне линије; електричне спојнице; спојнице, електричне; релеји, електрични; електролизатори; преносници електронских сигнала; предајни уређаји [телекомуникациони]; апарати за чишћење дискова са снимљеним звуком; апарати за чишћење грамофонских плоча; траке за снимање звука; мерачи километраже за возила; калемови [фотографски]; механички знаци; епидијаскопи; цеви за тестирање;

апарати за балансирање; термостати; ергометри; инструменти и машине за тестирање материјала; овоскопи, електрични осветљивачи јаја; мерачи; мерачи потрошње бензина; штитници од искри; кутије посебно направљене за фотографске апарате и инструменте; апарати за тестирање који нису за медицинску употребу; рефрактометри; светломери; машине за фактурисање; апарати за ферментацију [лабораторијски]; железнички сигурносни уређаји; електричне жице; магнетне жице; оловна лопта виска; вискови; мреже за заштиту од несреће; сигурносне мреже; сигурносне цираде; апарати за сечење филма; филтери за респираторне маске; филтери за употребу у фотографији; пуњачи батерија; високофреквентни апарати; мерачи фреквенције; осигурачи; радио апарати; кристали галенита [детектори]; галванске батерије; рукавице за заштиту од несрећа; возачке рукавице; рукавице за заштиту од рендгенског зрачења за индустријску употребу; инструменти за испитивање гасова; гасометри [инструменти за мерење]; геодетске справе и инструменти; летве за нивелисање [инструменти за геодетско мерење]; палице за премеравање земље [геодетски инструменти]; апарати за сушење фотографских снимака; апарати за глачање фотографских снимака; лењери [мерни инструменти]; стаклено мерно посуђе; екрани за фотографуру; решетке за батерије; одећа за заштиту од пожара; одевни предмети за заштиту од пожара; аудио и видео пријемници; хелиографски апарат; холограми; хигрометри; идентификациони конци за електричне жице; идентификационе облоге за електричне каблове; апарати и опрема за спашавање живота; млазнице за ватрогасна црева; покретна пумпа, возило, за гашење пожара; пумпе за гашење пожара; апарат за мерење нагиба; уређаји за мерење нагиба; индикатори нагиба; таксиметри; индикатори за количину; вакум-метри; индикатори брзине; индуктори [за струју]; арматуре [за струју]; апарати за обраду података; огледала за инспекцију рада; апарати за интерну комуникацију; носачи тамних плоча [фотографски]; инвертори струје; јонизациони апарати, не за пречишћавање ваздуха или воде; шпијунке за врата [увеличавајуће стакло]; маркери за обележавање ивица; намештај посебно прављен за лабораторије; лактодензиметри; лактометри; лампе за мрачне коморе [фотографске]; оптичке лампе; магичне лампе [пројектори нацртаних слика у простору]; сигналне лампе; ласери, који нису за медицинску употребу; оптичка сочива; скале за мерење величине слова; уређај за мерење брзине пловног објекта [мерни инструмент]; дубиномери; увеличавајуће стакло [оптичко]; светлећи знаци; неонски знаци; наочаре [оптика]; наочаре; инструменти који садрже окуларе; инструменти за нивелирање; стакла за наочаре; оптичарски;

производи; манометри; мерачи притиска; перископи; заштитне маске; математички инструменти; телевизијски апарати који се покрећу кованицама; мегафони; рачунарска меморија, уређаји; столарски лењери нивелатори са живом, либеле; апарати за мерење брзине [фотографски]; апарати за прецизна мерења; мерни инструменти; метеоролошки инструменти; метри [мерни инструменти]; микрометарски завртњи за оптичке инструменте; микрофони; микротоми; временски прекидачи, аутоматски; оптичка огледала; апарати за дисање за подводно пливање; наутички апарати и инструменти; апарати за поморску сигнализацију; навигациони инструменти; рамови за наочаре; оквири за наочаре; батерије, електричне; акумулатор, електрични; либеле [инструменти за утврђивање хоризонтале]; инструменти за нивелацију; призме [оптичке]; инструменти за осматрање; октанти; омметри; уређај за мерење таласа; оптички апарати и инструменти; оптичка стакла; рачунари; рачунарски програми, снимљени; осцилографи; апарат за транспирацију кисеоника; озонизатори [озонатори]; микрометри; сигнални панели, светлећи или механички; громобрани; паркинг метри; апарати и инструменти за астрономију; апарати за мерење дебљине коже; хидромерачи киселости; апарати и инструменти за вагање; мерачи салинитета; посуде за испирање [фотографске]; постоља за фотографске апарате; фотографски објективи; фотометри; фототелеграфски апарат; апарати и инструменти за физику; управљачки апарати, аутоматски, за возила; цвикери; лабораторијске пипете; мерне летве [геодетски инструменти]; планиметри; чепови за уши за рониоце; звона [упозоравајући уређаји]; тегови; полариметри; радио-телефонски склопови; радио-телеграфски склопови; апарати за мерење притиска; индикатори притиска; апарати за пројекцију, пројектори; катодни анти-корозивни апарати; штитници за зубе*; пирометри; радарни; ауто-радио; радиолошки апарати за индустријску употребу; угломери [мерни инструменти]; апарати и инсталације за производњу рендгенских зрака, не за медицинску употребу; рендгенске цеви, не за медицинске намене; заштитни уређаји против рендгенског зрачења, не за медицинску употребу; телефонски апарати; рафрактори; рендгенски апарати, не за медицинску употребу; спектроскопи; отпорници, електрични; термометри, не за медицинску употребу; респиратори за пречишћавање ваздуха; апарати за дисање, изузев за вештачко дисање; реостати; кантари [пијачне ваге]; механички или светлећи сигнали; мерачи сахарина; мерне сонде за научне сврхе; сателити за научне сврхе; мембране за научне апарате; апарати за обуку; калемови за пригушивање; појнице за жице [за струју]; браве, електричне; секстанти; сигналне звиждаљке;

упозоравајући троуглови за возила; електро-динамички апарати за даљинско управљање сигналима; симулатори управљања и контроле возила; сирене; апарати за пренос звука; апарати за снимање звука; апарати за репродуковање звука; звучни апарати и машине; вођице или олово за дубиномере; инструменти за лоцирање звука; спектографски апарати; мерачи површине, сферометри; стереоскопи; стереоскопски апарат; игле за грамофоне; уређаји за мерење сулфита; телепринтери; тахометри; мерачи за нарезивање шrafoва; телеграфски апарати; телевизијски апарати; телеграфске жице; апарати за даљинско управљање*; стубови за бежичне антене; апарати за суфлирање [телепромптери]; телефонски преносници; телекомуникациони прекидачи; двогледи; телескопи; индикатори температуре; апарати за бележење времена; теодолити; термостати за возила; тотализатори [сатови за бодове на спортским теренима]; бројачи обртаја; регулатори брзине за грамофоне; телекомуникациони преносници; прецизне ваге; гранични мерач [столарија]; вакумске цеви [радио]; уринометри; вариометри; нонијуси, шублери; видео-траке; инструменти за мерење вискозитета, густине; електричне инсталације за спречавање провала; регулатори напона за возила; машине за гласање; волтметри; апарати за замену игала на грамофонима; дестилацијске посуде за лабораторијске експерименте; жица за осигураче; антикатоде; звиждаљке за псе; нишански телескопи за ватрена оружја; телескопски нишани за оружје; против провални упозоравајући апарати; инструменти за одређивање азимута; светлосна сигнализација; носачи за електричне калемове; филмови, осветљени; светлећи или механички знаци за путеве; плутаче за спасавање; сигналне бове; зујалице; компаси за одређивање правца; сигнали за маглу, неексплозивни; регистар касе; радиолошки екрани за индустријску употребу; магнетне идентификационе картице; фотонапонске ћелије; дензитометри; магнетни дискови; флопи дискови; траке за чишћење глава за снимање; видео рекордери; тастатуре за рачунаре; интегрисана кола; полупроводници; чипови [интегрисана кола]; катодне; прслуци за спасавање; појасеви за спасавање; апарати и инструменти за хемију; кинематографски филм, осветљен; материјали за електричне водове [жице, каблови]; контактна сочива; кутије за контактна сочива; инкубатори за културе бактерија; соларне батерије; бакарна жица, изолована; цеви са електричним пражњењем, које нису за осветљавање фотографске мембране; апарати за дестилацију за научне потребе; дозиметри; електрична звона на вратима; кутије за наочаре; пећи за лабораторијску употребу; оптичка влакна; телефонске жице;

рендгенски филмови, осветљени; филтери за ултравиолетне зраке, за фотографију; хорне за звучнике; треношци за камере; читачи бар-кодова; панцир прслуци за заштиту од метака; плутаче за означавање; полупроводничке плочице за израду интегрисаних кола; хроматографски апарати за лабораторијску употребу; хронографи [апарати за бележење времена]; компакт дискови [аудио-видео]; оптички компакт дискови [цд-ром]; оперативни рачунарски програми, снимљени; компјутерске периферне јединице; рачунарски софтвер, снимљени; оптички кондензатори; акустичне спојнице; спојнице [опрема за обраду података]; коморе за декомпресију; плотери; ронилачке маске; електронске оловке [за видео-дисплеје]; кодиране магнетне картице; факсимил машине; противпожарни чамци; интерфејси за рачунаре; цубокс за рачунаре; штитници за колена за раднике; регулатори јачине светла, електрични; регулатори снаге светла, електрични; магнетни носиоци података; магнетни декодери; магнетне траке за рачунаре; микропроцесори; модеми; монитори [компјутерска опрема]; монитори [компјутерски програми]; миш [рачунарска периферна опрема]; оптички читачи слова, симбола; оптички носиоци података; оптички дискови; штампачи за рачунаре*; процесори [централна јединица за обраду података]; централна јединица за обраду података [процесор]; читачи [опрема за обраду података]; сигурносни појасеви, осим за седишта возила и за спортску опрему; скенери [опрема за обраду података]; детектори дима; транзистори [електронски]; рендгенске фотографије, које нису за медицинску употребу; разводни прстенови за електричне водове; рачунаљке; електронски планери; телефонске секретарице; касетофони; компакт диск плејери; дијагностички апарати, не за медицинску употребу; диск драјвери за рачунаре; проводне цеви за монтирање рефлектора; цепни електронски преводиоци; електронске етикете за производе; противпожарна ћебад; блицеве [фотографски]; картице са интегрисаним колима [паметне картице]; мерне кашике; ноутбук рачунари; електронске табле за обавештења; цепни калкулатори; ципеле за заштиту од несрећа, радијације и пожара; системи за распршивање за противпожарну заштиту; каблови за стартовање мотора; наочаре за сунце; контролни сатови [уређаји за евиденцију времена]; видео касете; касете за видео игре; видео екрани; видео телефони; спортске наочаре; носни чепови за пливаче и рониоце; заштитне кациге за спорт; електронске публикације које се могу преузимати; рачунарски програми, који се могу преузимати; навигациони апарати за возила [путни рачунари]; украсни магнети; бежични телефони;

подлоге за "мишеве"; вокмен; ослонци за ручни зглоб за рад са рачунарима; коаксијални каблови; каблови са оптичким влакнима; омоти за електричне утичнице; дубиномери, мерачи дубине мора; електрифициране ограде; софтвери за рачунарске игре, снимљени; слушалице; пригушивачи за осветљење; радио пејдери; апарати за сателитску навигацију; соленоидни вентили [електромагнетни прекидачи]; регулатори преоптерећења напона; воки-токи; ветроказ за одређивање правца ветра; светлосни електронски показивачи; лутке за реанимацију [апарати за наставу]; регулатори сценске расвете; пешчани сатови; дна чипови; двд плејери; банкомати [атм]; сигнална расвета у саобраћају [сигнални уређаји]; опрема за телефонирање слободних руку [хендс фри]; штитници од азбеста за ватрогасце; шлемови за јахање; специјална одећа за лабораторије; кодиране наруквице за идентификацију, магнетне; транспондери; мелодије за мобилне телефоне које се могу преузимати; музичке датотеке, фајлови, које се могу преузимати; датотеке слика које се могу преузимати; лутке за испитивање сигурности при судару возила; лабораторијске центрифуге; штампане плоче; усб прикључци; уређаји за глобално позиционирајући систем [гпс]; преносиви мултимедијални читачи, плејери; траке за мобилне телефоне; диоде које емитују светло [лед]; триоде; мрежни трансформатори; лаптоп рачунари; ватрогасна црева; торбе за лаптопове; навлаке за лаптопове; дигитални рамови за фотографије; петри посуде; питот цеви; стробоскопи; купе за саобраћајну сигнализацију; налепнице индикатори температуре, не за медицинске намене; апликације за рачунарске софтвере које се могу преузимати; читачи електронских књига; смартфони [паметни телефони]; тонер кертрици, празни, за штампаче и фотокопире; уређаји за надгледање беба; видео уређаји за надгледање беба; поклопци за фотографска сочива; таблет рачунари; кодиране картице за откључавање; 3д наочаре; меморијске картице за машине за видео игре; одећа отпорна на метке; акцелерометри; електрични адаптери; капсуле за спасавање у случају природних катастрофа; компјутерски хардвер; соларне плоче за производњу електричне енергије; мобилни телефони; телескопски нишани за артиљерију дигитални знаци; носиви уређаји за мерење активности; пуњачи за електронске цигарете; паметне наруквице [мерни инструменти]; навлаке за паметне телефоне; футроле за паметне телефоне; селфи штапови [ручни моноподи]; калориметри; мерачи протока; сигурносни рефлектујући прслуци; електронске огрлице за дресуру животиња; командне ручице [дојстици] за употребу са рачунаром, осим за видео игре; паметне наочаре; паметни сатови; апарати за гашење ватре; заштитне фолије

прилагођене за екране рачунара; спортски штитници за уста; штитници главе за спорт; игле за геодетске компасе; сигурносни токени [уређаји за кодирање]; инфрацрвени детектори; навлаке за пда уређаје [личне дигиталне помоћне уређаје]; ваге за бебе; електронски системи контроле приступа за блокирање врата; термалне камере; ваге са анализатором телесне масе; ваге за мерење тежине и анализу телесне масе; футроле за таблет рачунаре; црне кутије [за снимање података]; дигиталне метеоролошке станице; станице за пуњење електричних возила; интерактивни терминали са екранима осетљивим на додир; паметно прстење; уређаји за електричне и електронске ефекте за музичке инструменте; аудио интерфејси; еквилајзери [аудио апарати]; ниско фреквентни звучници [сабвуфери]; ваге за купатила; термо-хигрометри; биочипови; заштитне фолије прилагођене за смартфон; кациге за виртуелну стварност; електронске интерактивне табле; хуманоидни роботи са вештачком интелигенцијом; аудио миксете; батерије за електронске цигарете; електронски кључеви као даљински управљачи; електронске партитуре које се могу преузети он-лајн; т лењири за мерење; углови за мерење; угаони лењири за мерење; електронски нумерички дисплеји; лабораторијски роботи; роботи за наставу; роботи за сигурносни надзор; лични дигитални асистенти [пда]; рачунарске софтверске платформе, снимљене или даунлодоване; уређаји за мерење сателитских сигнала; мерачи величине прстена; мерачи величине прста; танки клијент рачунари; камере за вожњу уназад; ручни електронски речници; симулатори за обуку оживљавања; снопови електричних жица за аутомобиле; дисалке; спортске пиштаљке; софтвер за чување екрана на рачунару, снимљен или даунлодован; објективи за снимање селфија; графички елементи за мобилне телефоне који се могу преузети са интернета; телекомуникациони апарати у облику накита; носиви рачунари; носиви монитори са видео дисплејем; апарати за магнетну резонанцу [мри], који нису за медицинску употребу; спасилачке ласерске сигналне ракете; кертриџи за мастило, празни, за штампаче и фотокопир апарате; wax-wax педале; инструменти за мерење висине; лутка-главе за обуку фризера [опрема за обуку]; уређаји за пројектовање виртуелних тастатура; ћебад за преживљавање; чамци за спасавање; уређаји за анализу величине наночестица; јастучићи за слушалице; рукавице за виртуелну стварност; мишеви са куглицом за управљање; [компјутерски периферни уређаји]; емотикони за мобилне телефоне који се могу преузети; роботи за телепрезентацију; дигитални термостати за контролу климатизације; пиезоелектрични сензори; органске светлеће диоде [олед]; светлеће диоде са квантним тачкама [қлед];

капаљке за мерење, осим за медицинску и кућну употребу; електричне утичнице; софтвери за рачунарске игре, који се могу преузети; сигналне ракете, неексплозивне и које нису пиротехничке; сталци прилагођени за лаптопове; покривала за главу као заштитни шлемови.

Кл. 18: одећа отпорна на метке; акцелерометри; животињска кожа; кожа животиња; обручи за кишобране; костур седла; поводци од коже; кожни поводци; копче за седла; жице за кишобране или сунцобране; позлаћена кожа; женске ташне; брњице код дуплих узди; каишеви за војничку опрему; торбе за музичке партитуре; дршке за кишобране; штапови за ходање*; штапови за ходање са седиштем; амови за животиње [сарачка опрема]; рамови за кишобране и сунцобране; ловачке торбе [ловачка опрема]; школске торбе; футроле [етуи] за визиткарте; вештачка кожа од отпадног материјала из коже и дрвета; кутије за шешире од коже; поводци за коње; прекривачи за коње; јарећа кожа; брњице; путнички ковчези, сандуци; огрлице за животиње*; кожне траке; штављена кожа; сарачка ужад; сарачки каишеви, ужад; траке и појасеви од коже [седларска роба]; каишеви за клизаљке; кожни каишеви; кожно ремење; акцелерометри; кожа, сирова или полупрерађена; кожни додаци за намештај; имитација коже; кишобрани; мараме преко рамена за ношење беба; гумени делови за узенгије; кожне узенгије; торбе за алат [празне]; бичеви, камџије; торбе за храњење [зобнице]; футроле за кишобране; кожне облоге за опруге; штитници за колена за коње; прекривачи за животиње; запрежна опрема за животиње; блинкери [сарачка опрема] наочњаци; блиндери [сарачка опрема] наочњаци; ремење [сарачка опрема]; ранчеви; руксаци; улари и повоци; ручке за штапове за ходање; бич са девет чворова; траке за подбрадке, од коже; молескин [имитација коже]; рамови за ручне торбе; сунцобрани; крзна; крзнене коже; ручке за кишобране; џепни новчаници; торбе за куповину са точкићима; торбе за куповину; вођице, узде и повоци; актен ташне; ранчеви за планинарење; ранчеви за камповање; торбе за плажу; ручне торбице; путне торбе; торбе [коверте, кесе] од коже за паковање; кожне траке, коњска опрема; седла за јахање; седларска роба; актовке; путни комплети [кожна роба]; кофери; ручке за кофере; вентили од коже; кожа од стоке; кутије од коже или вештачке коже; новчаници од плетеног метала за кованице; футроле од коже или вештачке коже; сандуци [пртљаг]; козметичке торбице, празне; јеленска кожа, која није за чишћење; кожне траке за ношење на рамену; кожни ремени за ношење преко рамена; кожни каишеви за рамена. Кл. 28: мехурови, мембране лопти за играње; вештачки мамци за риболов; каписле за пиштоље [играчке]; играчке за кућне љубимце; игре са

обручима; божићне јелке од синтетичких материјала; лукови за стреличарство; стреличарски прибор; ивице скија; љуљашке; лопте за игру; балони за прославе; одбојници за билијарски сто; коњи за љуљање; рукавице за борбу [опрема за игру]; флашице за лутке; собни бицикли за вежбање; лопте за билијар; креда за билијарске штапове; билијарска креда; чуњеви; кликери за игру; играчке*; коцке [играчке]; санке; новогодишње праскаве бомбоне; држачи свећа за новогодишње јелке; лопте за играње; апарати и машине за куглање; боксерске рукавице; нит за жице рекета; штапови за голф; штапови за пецање; змајеви; намотаји за змајеве; мете; звона за божићне јелке; жетони за игре; игре грађења; жице за рекете; машине за физичке вежбе; справе за физичко вежбање; справе за боди-билдинг; справе за рехабилитацију тела; играчке новитети за забаве; штитници за потколенице [спортска опрема]; торбе за крикет; хокејашки штапови; дама [игра]; даме [игра]; коцкице; справе за вежбање [развлачење]; справе за истезање груди [вежбање]; дискови за спорт; домине; шах; шаховске табле; табле за игру даме; пиштољи играчке; ролери за собне бицикле за вежбање; мреже са дршком за риболов; торбе за голф, са или без точкова; играчке новитети за збијање шала; спортске мреже; тениске мреже; скијашки везови; пикадо; пловци за риболов; стони фудбал; харпуни [спортска опрема]; рукавице за игру; чаше за мешање коцки; тегови; удице за риболов; звечке [играчке]; салонске игре; друштвене игре; игре; клопке за глинене голубове; штапови за игре; рекети; мамци за лов или риболов; прибор за пецање; канапи за пецање; кревети за лутке; кућице за лутке; марионете [лутке на концу]; лутке за руку; лутке; позоришне маске; карневалске маске; смањени модели возила; калемови за пецање; пераја за пливање; врше [риболовачке замке]; базени за пливање [за играње]; вештачки снег за божићне јелке; алке [игра набацавања колута о клин]; ролшуе [котураљке]; клизальке; фокина кожа [за облагање скија]; глинени голубови [мете]; даске за сурфовање; одећа за лутке; собе за лутке; мађионичарски прибор; чуњеви [игре]; чуњеви за куглање; конац, најлон за пецање; облоге за скије; скије; столови за стони тенис; чигре [играчке]; санке [спортска опрема]; триктрак игре; скутери [играчке]; лоптице за бадминтон; ваздушни пиштољи играчке; детонирајуће каписле [играчке]; украси за новогодишњу јелку, изузев осветљења, свећа и посланица; постоља за божићну јелку; билијарски штапови; врхови билијарских штапова; билијарски столови; билијарски столови који се покрећу кованицама; скије за сурфовање; даске за једрење; делтаплани; апарати за игре; уређаји за гимнастику; оружје за мачевање; маске за мачевање; рукавице за мачевање; бејзбол рукавице; планинарска

опрема; штитници за зглобове [спортска опрема]; штитници за колена [спортска опрема]; играчке висеће вртешке; параглајдери; заштитни јастучићи [делови спортске опреме]; скејтборд; тобогани [играчке]; одскочне даске [спортска опрема]; медведићи играчке; скије за воду; рукавице за голф; индикатори за загрижај [риболовачки прибор]; сензори за загрижај [риболовачки прибор]; стоне игре; апарати за јахање у забавним парковима; летећи дискови [играчке]; игре са потковицама; кинеске домине; плишане играчке; дувалице за прављење мехура од сапунице [играчке]; возила играчке; чигре; мреже за лептире; навлаке специјално дизајниране за скије; ремење за даске за једрење; пазле; јарболи за даске за једрење; пиштољи с бојом [спортска опрема]; муниција за пиштоље с бојом [спортска опрема]; ремени за даске за сурфовање; апаратура за избацивање тениских лоптица; стартни блокови за спортове; стаклене кугле са снегом; појасеви за дизаче тегова [спортска опрема]; даске за сурфовање на стомаку; бинго картице; направа за поравнавање земље [прибор за голф]; направа за стављање на место бусена траве у голфу [прибор за голф]; вабилице, ловачка опрема; точак за рулет; ролери; пињата; боксерски цакови; играчке возила на даљинско управљање; смола за атлетичаре; крпље за снег; праћке [спортска опрема]; машине за забаву, аутоматске и које се покрећу кованицама; калеидоскопи; карте за игру; конфете; електронске мете; мирисни мамци за лов или риболов; камуфлажне мреже [спортска опрема]; мушки атлетски суспензори [спортска опрема]; даске за скијање; макете [играчке]; пачинко [механичке игре]; справе за пењање [опрема за планинарење]; апарати за игре на срећу; слот машине [машине за игре]; папирни шешири за забаве; даске за пливање; чипови за игре на срећу; картице за гребање за игре на срећу; пуњене играчке; трамболине; мотке за скокове с мотком; пловци за купање и пливање; појасеви за пливање; одела за пливање; машине за видео игре; преносиве видео игре са дисплејем од течних кристала; апарати за аркадне видео игре; контролери за конзоле за игру; макете играчке; фигуре играчке; машине за избацивање лоптица; тегови за вежбање; маске [играчке]; матрјошка лутке; управљачи за играчке; носачи на точкове за голф опрему; колица за голф опрему; даске за веслање; жироскопи и стабилизатори лета за моделе авиона; командне ручице [џојстици] за видео игре; заштитне фолије прилагођене за екране преносних игара; дронови [играчке]; роботи играчке; игле за пумпе за надувавање лопти за игру; пумпе посебно прилагођене за лопте за играње; беби гимнастика; плишане играчке са прикаченим ћебенцетом; трицикли за децу [играчке]; играчке имитација козметике; опрема на надувавање за базене; траке за

ритмичку гимнастику; експлозивне конфете за забаве; маса за моделирање за игру; пластелин за игру; преносне игре и играчке са телекомуникационим функцијама; бумеранзи; карте-сличице које се размењују, за игру; појасеви за вежбање за сужење струка; пераја за рођење; рукавице за пливање; играчке на надувавање за базене; скије са точкићима; штапови за скијање; штапови за скије за скије са точкићима; љуљашке за јогу; шатори за игру; конзоле за видео игре; бручне конзоле за играње видео игара; дечије кућице за игру; заштитни суспензори за спорт; етикете за торбе за голф; санке за скелетон; торбе специјално дизајниране за даске за сурф; анти-стрес играчке. Кл. 35: помоћ у пословном управљању; обавештења о пословима; рекламирање преко плаката; услуге агенција за увоз и извоз; услуге агенција за пружање пословних информација; анализе трошкова и цене коштања; дистрибуција рекламног материјала; услуге фотокопирања; услуге агенција за запошљавање; изнајмљивање канцеларијских машина и опреме; рачуноводство; вођење књига [књиговодство]; израда извода са рачуна; ревизија пословања; пословно управљање и организационо саветовање; консултације у вези са избором особља; консултације у пословном управљању; дактилографске услуге; презентација робе; непосредно оглашавање путем поште; помоћ у пословном или индустријском управљању; ажурирање огласних материјала; дистрибуција узорака; стручне услуге о пословној ефикасности; услуге продаје путем лицитације; истраживање тржишта; пословне процене; пословна испитивања; изнајмљивање огласних материјала; консултације у вези са пословним организовањем; објављивање рекламних текстова; оглашавање; рекламирање; рекламирање на радију; пословна истраживања; услуге односа са јавношћу; стенографске услуге; рекламирање преко телевизије; преписивање кореспонденције [канцеларијске услуге]; уређивање излога; услуге рекламних агенција; саветодавне услуге у пословном управљању; манекенске услуге у циљу рекламирања или продајних промоција; маркетиншка истраживања; компјутерско управљање подацима; професионалне пословне консултације; економске прогнозе; организовање изложби за привредне или рекламне потребе; пружање пословних информација; испитивање јавног мњења; припрема платних листи; проналажење особља; административне услуге за пресељење пословања предузећа; изнајмљивање огласног простора; промоција продаје за друге; секретарске услуге; обрачун пореза; услуге телефонског одговарања за одсутне претплатнике; обрада текста; услуге претплате на

новине за друге; рекламирање слањем наруџбеница; пословно управљање хотелима; пословно управљање за сценске уметнике; прикупљање информација у компјутерске базе података; системација информација у компјутерским базама података; организовање сајмова; издавање машина за фотокопирање; онлајн рекламирање на рачунарској мрежи; услуге набавке за трећа лица [куповина производа и услуга за друге пословне субјекте]; претраживање података у рачунарским датотекама за друге; изнајмљивање времена за рекламирање у средствима комуникације; услуге праћења штампе; изнајмљивање аутомата за продају; психолошко тестирање за избор запослених; услуге поређења цена; презентација производа путем средстава комуникације, у сврху продаје на мало; пружање комерцијалних савета и информација потрошачима при избору роба и услуга; договарање претплате за услуге телекомуникација за трећа лица; административна обрада наруџбеница за куповину; комерцијална администрација за лиценце роба и услуга трећих лица; услуге подговарања, аутсорсинг [помоћ у пословању]; фактурисање; писање рекламних текстова; прикупљање статистичких података; услуге графичке обраде материјала за рекламне сврхе; тражење спонзорства; организовање модних ревија у промотивне сврхе; производња рекламних филмова; пословно управљање за спортисте; маркетинг; услуге телемаркетинга; услуге малопродаје фармацеутских, ветеринарских и хигијенских препарата и медицинског материјала; изнајмљивање продајних штандова; пружање комерцијалних и пословних контакт информација; оптимизација претраживача за промоцију продаје; оптимизација саобраћаја за интернет странице; оглашавање плаћањем по клику; услуге посредовања у трговини; пословно управљање за независне пружаоце услуга; преговарање и закључивање пословних трансакција за трећа лица; ажурирање и одржавање податка у рачунарским базама података; услуге управљања пословним пројектима за грађевинске пројекте; пружање пословних информација путем интернет странице; обезбеђивање онлајн тржишта за купце и продавце роба и услуга; развој концепта оглашавања; ангажовање спољних фирми за административно управљање компанијама; услуге пријављивања пореза; пословно управљање програмима рефундирања за друге; пословно управљање програмима за надокнаду за друге; изнајмљивање билборда [паноа за рекламирање]; писање радних биографија за друге; индексирање интернет сајтова за комерцијалне намене или намене оглашавања; управљање програмима за путнике који често лете

авионом;услуге заказивања састанака [канцеларијске услуге];услуге подсећања на уговорене састанке [канцеларијски послови];управљање програмима лојалности потрошача;писање текстова за рекламне намене;регистровање писане комуникације и података;ажурирање и одржавање информација у регистрима;састављање пописа информација за комерцијалне и рекламне сврхе;услуге пословног посредовања које се односе на повезивање потенцијалних приватних улагача са предузетницима којима су потребна финансијска средства;продукција програма телевизијске продаје;продукција емисија телевизијске продаје;консултације о стратегији комуникације у односима са јавношћу;консултације о стратегији комуникације у рекламирању;преговарање о пословним уговорима за друге;промоција робе и услуга кроз спонзорисање спорских догађаја;услуге праћења конкуренције;услуге праћења тржишта;финансијска ревизија;услуге онлајн малопродаје дигиталне музике која се преузима са интернета;услуге онлајн малопродаје мелодије звона које се преузимају са интернета;услуге онлајн малопродаје претходно снимљене музике и филмова који се преузимају са интернета;услуге veleпродаје фармацевтских, ветеринарских и хигијенских препарата и медицинског материјала;услуге пописивања поклона;циљни маркетинг;привремено пословно управљање;оглашавање на отвореном;услуге малопродаје уметничких дела од стране уметничких галерија;административна помоћ при одговарању на позиве за подношење понуда;маркетинг у оквиру издавања софтвера;услуге односа са медијима;услуге корпоративне комуникације;изнајмљивање канцеларијске опреме у заједничким радним просторима;услуге комерцијалног лобирања; ;пружање корисничких прегледа у комерцијалне или рекламне сврхе;пружање корисничких оцена у комерцијалне или рекламне сврхе;услуге телефонских централа;услуге малопродаје у вези са пекарским производима;израђивање профила потрошача за комерцијалне или маркетиншке сврхе;административне услуге у вези са упућивањем на лечење.

Кл. 36: осигурање од последица несрећног случаја; зајмови на рате; услуге актуара изнајмљивање некретнина; посредовање на берзи; услуге кредитних агенција; услуге агенција за промет некретнина; посредовање у промету некретнина; услуге агенција за наплату дугова; посредовање у осигурању; услуге при царинском посредовању; услуге осигурања; банкарске услуге; процена некретнина; прикупљање прилога за добротворне фондове; инвестициони фондови; инвестирање капитала; услуге давања гаранције; услуге мењачница; издавање путничких чекова; клириншки послови [финансије]; услуге

клиринга [финансије]; услуге чувања у сефовима организовање новчаних прикупљања; финансирање зајмова; фискално процењивање; финансијске процене [осигурање, банкарство, некретнине]; факторинг; фидуцијарни послови; услуге повереништва; услуге финансирања; финансијско управљање ;услуге залагаоница; управљање непокретностима; стамбеним зградама ; осигурање од пожара; најам апартамана; изнајмљивање пољопривредних газдинстава; здравствено осигурање; поморско осигурање; анкарске хипотеке; услуге штедионица; финансирање куповине на лизинг; финансирање закупа; посредовање у промету са хартијама од вредности; осигурање живота; услуге агенција за изнајмљивање смештаја [станова]; финансијске анализе; процена антиквитета [старина]; процена уметничких дела; провера чекова; финансијске консултације; консултације о осигурању; обрада плаћања извршених кредитним картицама; обрада плаћања извршених платним картицама; електронски пренос средстава; пружање финансијских информација пружање информација о осигурању; процена накита; нумизматичка процена; ; убирање најамнине [станарине]; процена поштанских марака; издавање вредносних бонова; депозити драгоцености; нотирање цена на берзи; издавање кредитних картица; издавање пословног простора [непокретности]; услуге изплате пензија; финансијско спонзорисање; онлајн банкарство; услуге пословне ликвидације, финансијске; процена накнада штете; [финансијска процена] обавештења о карбон кредитима; финансијска процена непосеченог дрвета; финансијско вредновање непосеченог дрвета; финансијско процењивање вуне; финансијска процена вуне; позајмљивање уз заложно обезбеђење; услуге фондова узајамне помоћи; услуге берзанског посредовања ; услуге саветовања у вези са задуживањем; организовање финансирања за грађевинске пројекте; пружање информација о финансијама путем интернет странице; финансијско управљање исплатама надокнада за друге; а инвестирање средстава; трговање акцијама и обвезницама давање попушта трећим лицима у објектима кроз употребу чланских карти; изнајмљивање заједничких канцеларија за рад;финансијске процене одговора на позиве за подношење понуда;финансијска процена развојних трошкова у нафтној, гасној и рударској индустрији; финансијска истраживања; послови везани за непокретности; електронски пренос виртуалних валута ; финансијска процена интелектуалне својине; припрема понуда за потребе процене трошкова; групно финансирање; услуге плаћања електронским новчаником; финансијска размена виртуалних валута.

Кл. 38: емитовање радио програма [радиодифузија]; слање порука; емитовање телевизијских програма; пренос телеграма; телеграфске услуге; услуге телеграмског комуницирања; телефонске услуге; телефонске комуникације; телекс услуге; услуге новинских агенција; емитовање кабловске телевизије; комуникације мобилним телефонима; комуникација преко рачунарских терминала; пренос порука и слика посредством рачунара; пренос електронске поште; пренос факсимилом; пружање информација у области телекомуникација; пејџинг услуге, радиом, телефоном или другим видом електронског комуницирања; изнајмљивање уређаја за слање порука; комуникација преко мреже оптичких влакана; изнајмљивање факсимил апарата; изнајмљивање модема; изнајмљивање телекомуникационе опреме; изнајмљивање телефона; сателитски пренос; услуге електронског билтена [телекомуникационе услуге]; обезбеђивање телекомуникационих веза са глобалном рачунарском мрежом; услуге телекомуникационог усмеравања и повезивања; услуге телеконференција; обезбеђење корисничког приступа глобалној рачунарској мрежи; изнајмљивање времена приступа глобалним рачунарским мрежама; пружање услуга телекомуникационих канала за услуге телешопинга; форуми [причаонице] на друштвеним мрежама; омогућавање приступа рачунарским базама података; услуге говорне поште; пренос честитки путем интернета; пренос дигиталних датотека; бежично емитовање; услуге видеоконференција; пружање услуга онлајн форума; стриминг [проток] података; радио комуникације; пренос видео садржаја на захтев; пренос подкаст садржаја; изнајмљивање паметних телефона.

Кл. 42: хемијске анализе; анализе за експлоатацију нафтних поља; архитектонске услуге; бактериолошка испитивања; услуге из области хемије; хемијска испитивања; саветовање из области архитектуре; грађевинско пројектовање; технолошка истраживања; испитивање нафтних извора; истраживања из области козметике; дизајн ентеријера [уређење унутрашњег простора]; услуге индустријског дизајна; услуге дизајнирања паковања; испитивање материјала; вођење студија техничког пројектовања; геолошке експертизе; испитивање нафтних поља; инжењерске услуге; временска прогноза; геодетско мерење; изнајмљивање рачунара; рачунарско програмирање; истраживање нафте; истраживања из области физике; истраживања из области механике; тестирање текстила; геолошка испитивања терена; геолошка истраживања; утврђивање аутентичности уметничких дела; калибрација [мерење]; дизајнирање рачунарског софтвера; ажурирање

софтвера; саветовање у области дизајна и развоја рачунарског хардвера; дизајнирање одеће; графички дизајн; контрола квалитета; изнајмљивање рачунарског софтвера; истраживање и развој нових производа за друге; стилизација [индустријски дизајн]; подводна истраживања; поновно успостављање рачунарских података; одржавање рачунарског софтвера; анализе рачунарских система; биолошка истраживања; урбанистичко планирање; геодетско мерење; дизајнирање рачунарских система; тестирање исправности возила; умножавање рачунарских програма; конвертовање података или докумената са физичких на електронске носаче; израда и одржавање веб страница за друге; хостинг рачунарских сајтова [веб сајтова]; инсталирање рачунарског; засејавање облака; конвертовање рачунарских података и програма, осим физичког конвертовања; саветовање у области рачунарског софтвера; изнајмљивање веб сервера; заштита од рачунарских вируса; саветовање у вези са штедњом енергије; истраживање у области заштите животне средине; обезбеђивање алата за претраживање [претраживача] на интернету; дигитализација докумената [скенирање]; анализа рукописа [графологија]; пружање научних информација, савета и консултација које се односе на смањење емисије угљеника; оцењивање квалитета непосеченог дрвета; процењивање квалитета вуне; праћење рачунарских система даљинским приступом; анализа воде; услуге научних лабораторија; енергетска ревизија; саветовање о изради веб сајтова; софтвер у виду сервиса; саветовање у вези информационих технологија; научна истраживања; сервер хостинг; клиничка испитивања; чување резервне копије података ван мреже; електронско похрањивање података; пружање информација у вези са рачунарским технологијама и програмирањем путем веб-сајта; картографске услуге; рачунарство у облаку; услуге информационих технологија које се пружају на бази аутсорсинга; саветодавне услуге из области технологије; саветодавне услуге из области компјутерске технологије; саветодавне услуге из области телекомуникационе технологије; временска прогноза; саветовање о сигурности рачунара; писање текстова о техници; унутрашњи дизајн; откључавање [декодирање] мобилних телефона; надгледање рачунарских система ради откривања кварова; креирање и дизајнирање за друге индекса информација заснованих на интернету [услуге информационе технологије]; консултације о безбедности интернета; консултације о сигурности података; услуге кодирања податка; надгледање раунарских система ради откривања неовлашћеног приступа или повреде података; електронско надгледање података о заштити личности ради откривања крађе идентитета путем интернета; електронско надгледање коришћења

кредитних картица ради откривања интернет преваре; развој софтвера у оквиру издавања софтвера; платформа као услуга ; развој рачунарских платформи; дизајнирање визит карти; научна и технолошка истраживања у области природних катастрофа; услуге истраживања у области нафтне, гасне и рударске индустрије; научна и технолошка истраживања у вези са мапирањем патената; истраживања у области грађевинских конструкција; истраживања у области технологије телекомуникација; истраживања у области заваривања; медицинска истраживања; графички дизајн промотивног материјала; изнајмљивање мерача потрошње електричне енергије; услуге провере аутентичности корисника технологијом за трансакције е-трговања; пружање корисничких услуга аутентификације коришћењем технологије јединствене пријаве за мрежне софтверске апликације. Кл. 45: услуге телохранитеља; друштвена пратња; услуге детективских агенција; услуге агенција посредовање; услуге ноћног обезбеђења; отварање сигурносних брава; изнајмљивање вечерњих хаљина; кремација; проналажење несталих особа; погребне услуге; погребне услуге; изнајмљивање одеће; услуге обезбеђења; услуге агенција за склапање бракова; консултације о физичком обезбеђењу; израда хороскопа; ватрогасне услуге; организовање религијских скупова; услуге агенције за усвајање; надзирање противпровалних уређаја и аларма; услуге чувања деце код куће; сигурносни преглед пртљага; услуге чувања станова у одсуству власника; чување кућних љубимаца; прикупљање биографских података о појединцима; враћање изгубљених ствари; посредовања, услуге медијације; контрола предузећа ради сигурности; изнајмљивање противпожарних аларма; изнајмљивање уређаја за гашење пожара; услуге арбитража; консултације о интелектуалној својини; менаџмент ауторских права; лиценцирање интелектуалне својине; праћење права интелектуалне својине за правно саветодавне сврхе; правна истраживања; парничне услуге; лиценцирање рачунарског софтвера [правне услуге]; регистрација имена домена [правне услуге]; услуге мирног решавања спорова; изнајмљивање сефова; генеалошка истраживања; планирање и организовање венчања; услуге онлајн друштвених мрежа; услуге пуштања голубова за специјалне прилике; услуге баласмовања; услуге припреме правних докумената; проналажење украдених предмета; правно управљање лиценцама; астролошко саветовање; духовно саветовање; услуге читања судбине из карата; саветовање о личном стилу облачења; писање личних писама; организовање погребних церемонија; правне услуге у вези са преговорањем о уговорима за друге; организовање религијских свечаности; услуге шетања паса; лизинг имена домена на интернету; помоћ у облачењу кимона; правне услуге у

одговарању на позиве за подношење понуда; лиценцирање [правне услуге] у оквиру издавања софтвера; услуге правног надзора; организовање политичких митинга; услуге правног саветовања у вези са мапирањем патената; услуге правног заступања; услуге консијержа; саветовање у жалости због губитка блиске особе; услуге спасилаца на води; правне услуге у области имиграције; услуге читања тарот карата за друге; ревизија регулаторне усклађености; ревизија правне усклађености.

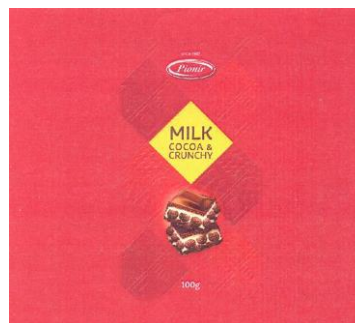
(111) **81800** (181) **11.03.2031.**
(210) Ж- 2021-423 (220) 11.03.2021.
(151) 31.12.2021.
(732) **ДЕЛПХИ ДОО**, Главна 16, 11080, Београд, RS
(540)



(531) 05.07.13; 27.05.01; 27.05.09; 27.05.11; 27.05.24
(591) сива, зелена, розе, бела и црна.
(511) Кл. 3: препарати за белјење [скидање боје] за козметичку употребу.

(111) **81801** (181) **22.07.2031.**
(210) Ж- 2021-1286 (220) 22.07.2021.
(151) 31.12.2021.

(732) **Privredno društvo za proizvodnju čokolade, bombona i peciva Pionir d.o.o. Beograd**, Пожешка 656, Београд, RS
(540)



(531) 08.01.22; 25.07.25; 26.04.07; 26.04.18; 26.04.24;
27.05.01; 29.01.15
(591) црвена, жута, златна, бела, црна, браон, драп, смеђа, беж, окер.
(511) Кл. 30: млечна какао табла са млечним пуњењем и експандираним производом.

(111) **81802** (181) **09.07.2031.**
(210) Ж- 2021-1206 (220) 09.07.2021.
(151) 31.12.2021.

(732) **Essity Hygiene and Health Aktiebolag**,
Mölnbalds bro 2, SE-405 03 Göteborg, SE
(740) Петошевић доо Београд, Булевар ослобођења
87, 11040, Београд
(540)

COUR-V

(511) Кл. 5: улошци за груди код дојења; санитарни улошци; улошци за породиле; упијајући санитарни препарати, хигијенски улошци, тампони; санитарни пешкири, слипови за заштиту од менструације или инконтиненције; хигијенски улошци за сваки дан; препарати за употребу при одржавању вагиналне хигијене (медицински); улошци код дојења; гаће за санитарне сврхе; претходно навлажене лековите марамце.

(111) **81803** (181) **22.07.2031.**
(210) Ж- 2021-1285 (220) 22.07.2021.
(151) 31.12.2021.

(732) **SANOFI-AVENTIS Deutschland GmbH**,
Bruningstrasse 50, 65926 Frankfurt am Main, DE
(740) Малешевић О. Владан, Цара Лазара 7, 11000,
Београд
(540)

FERRLECIT

(511) Кл. 5: фармацеутски препарати.

(111) **81804** (181) **22.07.2031.**
(210) Ж- 2021-1284 (220) 22.07.2021.
(151) 31.12.2021.

(732) **Nissan Jidosha Kabushiki Kaisha (also trading as Nissan Motor Co.,Ltd.)**, No.2 Takara-cho,
Kanagawa-ku, Yokohama-shi, Kanagawa-ken, JP
(740) АОД МСА ИП – Милојевић Секулић адвокати,
Карађорђева 65, 11000, Београд
(540)

NISSAN e-POWER

(511) Кл. 12: возила за кретање копно, ваздухом, водом или шинама; копнена возила на електрични погон; вагони; камиони; доставна возила; спортска теренска возила; аутобуси; возила за рекреацију (рв); спортски аутомобили; тркачки аутомобили; мотори за копнена возила; електрични мотори за копнена возила; електрични системи за контролу кретања копнених возила; школке за копнена возила; шасије за аутомобиле; мењачи за копнена возила; волани за копнена возила; аутомобили и њихови делови и опрема; аутомобили; електрична возила и њихови

делови и опрема; аутомобили са погоном на гориве ћелије и делови и опрема за њих; ац мотори (мотори на погон наизменичне струје) или дц мотори (мотори на погон директне струје) за копнена возила (не укључујући њихове делове); механички делови за копнена возила; вратила, осовине или вретена (за копнена возила); лежајеви (за копнена возила); спојнице или конектори за вратила (за копнена возила); осовине лежајева (за копнена возила); преносници снаге и зупчаници (за копнена возила); амортизери за копнена возила; опруге (за копнена возила); кочнице (за копнена возила); мотори за управљање копненим возилима; хибридни системи за аутомобиле, камионе, доставна возила, спортска теренска возила, аутобусе, рекреативна возила (рв), спортске аутомобиле, тркачке аутомобиле; електрични аутомобили; централни ротирајући делови за точкове возила; точкови возила; пропулзиони механизми за копнена возила.

(111) **81805** (181) **12.07.2031.**
(210) Ж- 2021-1219 (220) 12.07.2021.
(151) 31.12.2021.

(732) **The Procter & Gamble Company**, One Procter
& Gamble Plaza, Cincinnati, Ohio 45202, US
(740) Богдановић Дејан и ост., Влајковићева 28,
11000, Београд
(540)



(531) 02.09.01; 03.01.08; 03.01.24; 04.05.05; 09.01.11;
09.03.14; 24.15.17; 24.17.25; 27.05.01

(511) Кл. 5: пелене и гаћице за одвикавање од пелена направљене од папира и/или од целулозе, за једнократну употребу.

(111) **81806** (181) **12.07.2031.**
(210) Ж- 2021-1218 (220) 12.07.2021.
(151) 31.12.2021.

(732) **The Procter & Gamble Company**, One Procter
& Gamble Plaza, Cincinnati, Ohio 45202, US
(740) Богдановић Дејан и ост., Влајковићева 28,
11000, Београд

(540)



(531) 02.09.01; 09.01.11; 26.01.06; 27.05.01; 27.05.10;
27.05.24

(511) Кл. 5: пелене и гаћице за одвицавање од пелена направљене од папира и/или од целулозе, за једнократну употребу.

(111) **81807** (181) **09.07.2031.**
(210) Ж- 2021-1208 (220) 09.07.2021.
(151) 31.12.2021.

(732) **NOVARTIS AG**, , 4002, Basel, CH
(740) АОД МСА ИП – Милојевић Секулић адвокати,
Карађорђева 65, 11000, Београд
(540)

GRIBERO

(511) Кл. 5: фармацевтски препарати за људску употребу.

(111) **81808** (181) **12.07.2031.**
(210) Ж- 2021-1212 (220) 12.07.2021.
(151) 31.12.2021.

(732) **Space Exploration Technologies Corp.**, 1 Rocket Road, Hawthorne, California 90250, US
(740) Петошевић доо Београд, Булевар ослобођења 87, 11040, Београд
(540)

STARLINK

(511) Кл. 9: сателити у научне и комерцијалне сврхе; опрема за пријем, обраду и пренос гласа, видеозаписа, података и информација путем телекомуникација и бежичних сигнала, сателита и рачунара, наиме пријемници, пријемни модули, модулатори, предајници, мултиплексери, кутије са декодерима, процесори података, интегрисана кола; рачунарски оперативни хардвер и софтвер за употребу у претходно наведеним производима, сателитским терминалима и сателитским земаљским станицама.

Кл. 38: услуге сателитске комуникације и преноса; бежичне широкопојасне комуникацијске услуге; пренос података, гласа и видеозаписа путем

сателита; услуге интерактивне сателитске комуникације; достава порука електронским преносом; пружање услуга телекомуникацијских повезивања на интернет; услуге телекомуникацијског портала; пружање брзог бежичног приступа интернету; пружање приступа за више корисника интернету, глобалним рачунарским мрежама и електронским комуникацијским мрежама; пружање приступа глобалним информационим мрежама; телекомуникацијске услуге путем сателита; пружање веб странице са информацијама у области сателитских комуникација; пружање веб странице са информацијама у области приступа интернету путем сателита; пружање приступа електронским базама података и онлајн информацијама за употребу у проналажењу сателитских података, снимака и мерења; услуге сателитске фотографије.

Кл. 42: услуге истраживања и развоја у области сателитских комуникација; консултантске услуге у области сателитских комуникација; инжењерске услуге у области сателитских комуникација; научне и технолошке услуге, наиме истраживање, анализа и праћење података прикупљених путем удаљених сензора и сателита; услуге даљинског читавања, наиме снимање из ваздуха помоћу сателита.

(111) **81809** (181) **11.05.2031.**
(210) Ж- 2021-811 (220) 11.05.2021.
(151) 31.12.2021.

(732) **Acer Incorporated**, 7F-5, No. 369, Fuxing N. Rd., Songshan Dist., TAIPEI CITY, R.O.C., TW 10541, TW
(740) Живко Мијатовић & Партнерс доо Београд,
Студентски трг 4, 11000, Београд
(540)

(531) 27.05.01; 27.05.17

(511) Кл. 7: машински алати, електрични алати; мотори, (осим за сувоземна возила); машинске спојнице и трансмисиони елементи [осим за сувоземна возила]; пољопривредне справе, осим оних којима се ручно управља; инкубатори за јаја; аутоматске машине за продају; метле, електричне; машине за прање веша; усисивачи за прашину; подни парочистачи; грађевинска опрема; пумпе, компресори и вентилатори; индустријски роботи; струјни генератори; опрема за преношење и руковање; механизми за отварање и затварање; опрема за подизање, елеватори и покретне степенице; машине за пренос и транспортне траке;

машине за паковање; машине и машински алати за обраду материјала и за производњу; машине и уређаји за сечење, бушење, брушење, оштрење и обраду површине; електричне бушилице и машине за бушење; циркулари; млинови и машине за млевење; машине за обликовање и калупљење; машине, алати и апарати за учвршћивање и спајање; опрема за заваривање и лемљење; машине за филтрирање, раздвајање и центрифугалне машине; машине за nanoшење премаза; машине за управљање отпадом и за рециклирање; штампарске и књиговезачке машине за употребу у индустрији; електричне машине за прање веша; аутоматизоване машине за прање судова; електрични усисивачи; електричне машине за употребу у домаћинству које дезодоришу, пеглају и стерилишу одећу; црева за усисиваче; кесе за усисиваче; штапни усисивачи; роботи (машине); електричне кружне дувалке; пумпе на компримирани ваздух; електрични кружни компресори; компресори за фрижидере; центрифуге, машине за сушење веша (без грејања); миксери, електрични, за кућне потребе; роботизовани усисивачи; прерађивачи хране, електрични; парочистачи за кућну употребу; ручни усисивачи; електрични усисивачи за постељину; мотори за електричне машине за прање веша; алати/машине за шивење текстила и коже; машине за производњу и прераду материјала; машине за производњу метала; машине за производњу текстила; машине за прављење папира; машине и апарати за прераду и припрему хране и напитака; јединице на погон, осим за сувоземна возила; механички инструменти за управљање системом; пнеуматски инструменти за управљање системом; хидрауличне команде машина; хидрауличне команде мотора; електронске контроле за моторе; точкови и гусенице за машине; машине за точење осим машина за продају; аутоматске машине за продају; машине за распршивање; машине за метење, чишћење, прање и прање веша; машине за пеглање и пресе за веш; опрема за рашчишћавање и чишћење екстеријера; машине за обраду метала, дрвета и пластике; машине за употребу у хемијској индустрији, пољопривреди, рударству, текстилној индустрији, машине за употребу у индустрији пића, грађевинске машине, машине за амбалажу; електричне справе за употребу у домаћинству или кухињи, наиме уређаји за чишћење на пару, електричне мешалице за кућну употребу, електрични ножеви, електричне кухињске машине за сецкање, млевење, пресовање или отварање, електрични отварачи конзерви, електричне пресе за воће за употребу у домаћинству, млинови за кафу који нису ручни, кухињски алати (електричне справе), електрични апарати за чишћење у домаћинству, електричне справе за вакумирање хране у домаћинству; млинови за употребу у домаћинству,

којима се не управља ручно; машине за мешање, мешалице; електрични апарати за заваривање; брисачи електрични, за кућну употребу; секачи (машине); машине за производњу тестенина, електричне; машине за сечење хлеба; машине за млевење меса; миксери, електрични; машине за љуштење; машине за стругање поврћа; машине за етикетирање; апарати за прављење газираних пића; електричне машине и апарати за полирање воском; кружне парне пресе за платна; машине за цеђење веша; машине за прање судова, усисивачи за прашину, опрема за усисиваче, нарочито кесе за усисиваче; апарати за прање; центрифугални сушачи; машине и апарати за полирање; машине за шивење; педални покретачи за шиваће машине; машине за прање под високим притиском; косилице травњака [машине]; тестере [машинске]; дробилице отпада; машине и уређаји за шампонирање тепиха и тапацирунга; алат за лемљење, гасни; електрични машински алати, нарочито машине за бушење, бежичне бушилице, бежични одвијачи; делови машина за обраду метала, дрвета и пластике; електрични пиштољи са лепком; машине за nanoшење лепљивих трака; шиваће машине; динамо; пиштољи за бојење распршивањем; машине за дување, мехови; апарати за дизање; електричне машине за полирање, које нису за кућну употребу; машине за полирање ципела, електричне; шишачи, електрични; машине за центрирање; индустријске машине за сечење; машине за пробадање; електричне машине за заваривање; машине дробилице; хортикултурне справе (машине); ваздушне пумпе за акваријуме; уређаји за управљање лифтовима; справе (машине) за распршивање; лепљиве траке за ременице; алтернатори; подлоге против трења за машине; уређаји за спречавање загађења за моторе; осовине за машине; куглице за лежајеве; куглични лежајеве; носећи подупирачи за машине; траке за транспортере; динамо за бицикле; држачи сечива [делови машина]; сечива, делови машина; колектори каменца за котлове машина; цев за котлове [делови машина]; кутије за штампарске матрице; кочионе облоге, изузев за возила; кочионе плочице, осим за возила; делови кочница, који нису за возила; папучице за кочнице, изузев за возила; четкице [делови машина]; угљене четкице [електрична енергија]; напајачи карбуратора; карбуратори; рашчешљавач тканина [делови машина за рашчешљавање]; предња плоча струга [делови машина]; улошци за машине за филтрирање; каталитички претварачи; сечива за резаче плеве; длета за машине; стезне главе [делови машина]; једносмерни вентили [делови машина]; кондензатори паре [делови машина]; контролни каблови за машине или моторе; контролни механизми за машине и моторе; пнеуматске контроле за машине и моторе;

главе цилиндара за моторе; цилиндри за машине; цилиндри за моторе; електрични затварачи врата; електрични отвараачи врата; одводне славине; главе за бушилице [делови машина]; резачи, сврдла за бургије [делови машина]; главе за бушење, сврдла [делови машина]; добоши [делови машина]; ремење за динамо машине; четкице за динамо; електроде за машине за заваривање; издувни лонци мотора; експанзионе посуде [делови машина]; каишеви вентилатора за моторе; вентилатори за моторе; пунилице, снабдевачи [делови машина]; напајачи машинских котлова; филтери који су делови машина или мотора; филтери за чишћење расхлађеног ваздуха, за моторе; делови за моторне котлове; димњаци за моторни котао; једносмерна квачила, изузев за копнена возила; апарати за конверзију горива за моторе са унутрашњим сагоревањем; апарати за уштеду горива за моторе; стклорезачки дијамант [делови машина]; грејачи за дизел моторе; кутије за подмазивање [делови машина]; масне карике [делови машина]; брусеви [делови машине]; вођице за машине; чекићи [делови машина]; држачи [делови машина]; размењивачи топлоте [делови машина]; уређаји за држање машинских алата; заштитни поклопци [део машина]; кућишта [делови машина]; хидраулични уређаји за отварање и затварање врата [делови машина]; уређаји за паљење мотора са унутрашњим сагоревањем; магнетни индуктори за паљење; убризгачи; апарати за бојење за штампарске машине; спојнице [делови мотора]; кик-стартери за мотоцикле; ножеви [делови машина]; ножеви за косилице; вратила или горњи конуси разбоја; мазалице [делови машина]; машински летећи лежајеви; машински лежајеви; машина за израду замајаца; испусне разводне цеви за моторе; матрице које се користе при штампању; воденични камен; калупи [делови машина]; пригушивачи за моторе; делови клипова; клипови [делови машина и мотора]; клипови за цилиндре; клипови за моторе; клипови пригушивача [делови машина]; пнеуматски уређаји за отварање и затварање врата [делови машина]; умањивачи притиска [делови машина]; регулатори притиска [делови машина]; вентили под притиском [делови машина]; штампарски цилиндри; штампарске плоче; штампарски ваљци, за машине; мембране пумпи; пумпе (делови машина или мотора); пробијачи за машине за пробадање; дизалице за зупчасте полуге и зупчанике; радијатори за хлађење мотора; грабуље за машине за грабуљање; витла или калемови [делови машина]; калемови за ткачке разбоје; калем, механички, за еластична црева; регулатори [делови машина]; лежајеви [делови машина]; покретне дизалице за мостове; кружни цилиндри за млевење; постоља за тестерисање [делови машина]; оштрице тестере, делови машина; самоподмазујући лежајеви;

обућарски калупи за ципеле [делови машина]; чункови [делови машина]; сита [машине или делови машина]; подупирачи [делови машина]; клизачи за машине за штрикање; свећице за моторе са унутрашњим сагоревањем; регулатор брзине за машине, моторе и погонске моторе; опруге [делови машина]; постоља за машине; стартери за моторе; статори [делови машина]; заптивне кутије [делови машина]; компресори; обртне плоче за машине; добоши за машине за вез; славине [делови машина или мотора]; капице за виме код машина за мужу; алати [делови машина]; турбокомпресори; тимпани [делови штампарских машина]; наставци за усисаваче за распршивање парфема и дезинфекционих средстава; црева за усисиваче; вентили [делови машина]; грејачи воде (делови машина); шипке за бушење; апарати за електролучно резање; апарати за заваривање са електричним луком, електролучно заваривање; апарати за заваривање; лемилице, електричне; електрични апарати за затварање, паковање пластике; опрема за пољопривреду, земљане радове, изградњу, вађење нафте и гаса и рударство; пољопривредне, баштенске и шумарске машине и апарати.

(111) **81810** (181) **12.07.2031.**
(210) Ж- 2021-1215 (220) 12.07.2021.
(151) 31.12.2021.

(732) **The Procter & Gamble Company**, One Procter & Gamble Plaza, Cincinnati, Ohio 45202, US
(740) Богдановић Дејан и ост., Влајковићева 28, 11000, Београд
(540)



(531) 01.01.05; 01.01.10; 02.09.01; 09.01.11; 26.01.06; 27.05.01; 27.05.10

(511) Кл. 5: пелене и гаћице за одвикавање од пелена направљене од папира и/или од целулозе, за једнократну употребу.

(111) **81811** (181) **01.07.2031.**
(210) Ж- 2021-1164 (220) 01.07.2021.
(151) 31.12.2021.

(732) **Posco International Corporation**, 134,
TEHERAN-RO, GANGNAM-GU, Seoul, KR
(740) ОАД Стојковић, адвокат Бојана Стојковић,
Његошева 28а, 11000, Београд
(540)

DAEWOO

(531) 27.05.01; 27.05.17
(511) Кл. 9: сет-топ кутије.
Кл. 11: замрзивачи.

(111) **81812** (181) **12.07.2031.**
(210) Ж- 2021-1216 (220) 12.07.2021.
(151) 31.12.2021.

(732) **The Procter & Gamble Company**, One Procter
& Gamble Plaza, Cincinnati, Ohio 45202, US
(740) Богдановић Дејан и ост., Влајковићева 28,
11000, Београд
(540)



(531) 01.01.05; 01.01.10; 02.09.01; 09.01.11; 26.01.06;
27.05.01; 27.05.10
(511) Кл. 5: пелене и гаћице за одвикавање од пелена
направљене од папира и/или од целулозе, за
једнократну употребу.

(111) **81813** (181) **12.07.2031.**
(210) Ж- 2021-1217 (220) 12.07.2021.
(151) 31.12.2021.

(732) **The Procter & Gamble Company**, One Procter
& Gamble Plaza, Cincinnati, Ohio 45202, US
(740) Богдановић Дејан и ост., Влајковићева 28,
11000, Београд

(540)



(531) 02.09.01; 09.01.11; 26.01.06; 27.05.01; 27.05.10; 27.05.24
(511) Кл. 5: пелене и гаћице за одвикавање од пелена
направљене од папира и/или од целулозе, за
једнократну употребу.

(111) **81814** (181) **22.06.2031.**
(210) Ж- 2021-1112 (220) 22.06.2021.
(151) 31.12.2021.

(732) **DOO Digi-tel**, Потес Кључ 91, 32000, Чачак, RS
(540)

Digital

(531) 27.05.01; 27.05.17
(511) Кл. 9: апарати за провођење електрицитета.

(111) **81815** (181) **21.07.2031.**
(210) Ж- 2021-1283 (220) 21.07.2021.
(151) 31.12.2021.

(732) **SweetFit d.o.o.**, Голубиначка 99, 22310,
Шимановци, RS
(540)



(531) 26.04.18; 26.04.24; 27.05.01; 27.05.24; 29.01.06; 29.01.08
(591) бела, црна.
(511) Кл. 29: кикирики путер, производи од млека,
напици од млека, у којима млеко
преовлађује, производи од млека, јогурт, овсено
млеко, пиринчано млеко, бадемово млеко,
грицкалице на бази воћа, млеко, чоколадно млеко.

Кл. 30: колачи, бомбоне, слаткиши, корнфлекс, чоколада, производи од житарица, кондиторски производи, слатки кремове, сладолед, овсене пахуљице, чолаладни намази који садрже орашасте плодове, пудинг, сладни бисквити, хлеб, хлеб без квасца, храна на бази овса, чипс (производ од житарица), крекери, корнфлекс, ситни колачи, мусли, грицкалице на бази житарица, сутлијаш, безглутенски хлеб, храна на бази овса, нарочито производи од овса и овсена каша.
Кл. 32: напаци за спортисте обогаћени протеинима, смутис [кашаста напаци од воћа или поврћа], безалкохолна пића на бази овса, дијететска пића, безалкохолни воћни напаци, пића од сурутке, воћни сокови, безалкохолна пића, освежавајућа безалкохолна пића.

Кл. 43: услуге обезбеђивања хране и пића; привремени смештај; кетеринг хране и пића; кафићи, снек-барови, ресторани.

(111) **81816** (181) **04.06.2031.**
(210) Ж- 2021-1002 (220) 04.06.2021.
(151) 31.12.2021.

(732) Душан Марковић and Љиљана Марковић, Јарменовци, 34318, Јарменовци, RS i Јарменовци б.б., 34318, Јарменовци, RS (540)

JARAM

(511) Кл. 33: алкохолна пића; алкохолни напаци од воћа; дестилована жестока пића; жестока алкохолна пића [дестилована]; жестока пића; крушковача.

(111) **81817** (181) **05.03.2031.**
(210) Ж- 2021-374 (220) 05.03.2021.
(151) 31.12.2021.

(732) Ратомир Миладиновић, Булевар ослобођења 84/81, 11000, Београд, RS

(740) Адвокат Ксенија Булатовић, Душана Вукасовића 64/27, Београд-Нови Београд (540)



(531) 02.01.01; 02.01.16; 09.07.01; 26.04.14; 26.04.16; 26.04.22; 26.04.24; 27.05.01
(591) црна, бела, црвена и плава боја.

(511) Кл. 35: канцеларијски послови; услуге помоћи у пословању; административне услуге које се односе на пословне трансакције и финансијске извештаје; услуге које се састоје из регистрације, преписа, састављања, сакупљања или систематизације писаних саопштења и регистрација као и сакупљање математичких или статистичких података.

(111) **81818** (181) **01.09.2031.**
(210) Ж- 2021-1505 (220) 01.09.2021.
(151) 31.12.2021.

(732) Goodwill Pharma d.o.o. Subotica, Матије Гупца бр. 14, 24000, Суботица, RS (540)

Rimpax

(511) Кл. 5: ривастигмин трансдермални фластер за медицинско лечење.

(111) **81819** (181) **08.06.2031.**
(210) Ж- 2021-1040 (220) 08.06.2021.
(151) 05.01.2022.

(732) ANOIMITRA DOO, Колубарска 2, Крагујевац, RS (540)



(531) 20.05.13; 27.05.01; 27.05.24; 28.05.00; 29.01.13
(591) Pantone 2035 C, C0 M100 Y100 K0, R237 G28 B36, Hex:#ED2C24; Pantone 4018C, C9 M19 Y76 K7, R217 G186 B85, Hex:#D9BA55; Pantone P Proces Black C, C0 M0 Y0 K100, R35 G31 B32, Hex:#231F20
(511) Кл. 29: сушено поврће, препарати за припрему супе, семенке од мака обрађене.

Кл. 30: зачини, додаци јелима, зачински додаци, какао, куркума, каранфилић, зачинска паприка, бибер (зачин) семе лана, бели лук у праху, сусамово семе, млевени ђумбир, кокице, сосови и умаци као зачини; целерова со, пиринач, чај, прашак за пециво, производи од житарица мешавина разних зачина, хлебне мрвице, пиринач, анисово семе, сушени босиљак, сушени оригано, сушени рузмарин, шаргарепе прерађене, млевени цимет, кари (зачин), маки сушени, сушени першун, мирођија (зачин).
Кл. 31: сирови пасуљ, семенке чиа.

(111) **81820** (181) **06.04.2031.**
(210) Ж- 2021-614 (220) 06.04.2021.
(151) 05.01.2022.

(732) **РАДИО ДИФУЗНО ПРЕДУЗЕЋЕ Б92
ДРУШТВО СА ОГРАНИЧЕНОМ
ОДГОВОРНОШЋУ, БЕОГРАД (ЗЕМУН),**
Аутопут за Загреб 22, 11000, Београд-Земун, RS
(740) Весна Живковић, адвокат, Македонска 30.,
11000, Београд
(540)



(531) 07.05.09; 26.04.16; 26.04.19; 26.04.24; 27.05.01;
27.05.24; 29.01.04; 29.01.05; 29.01.06

(591) плава, бела, љубичаста.

(511) Кл. 35: административна обрада наруцбеница за куповину; административна помоћ при одговарању на позиве за подношење понуда; административне услуге за пресељење пословања предузећа; административне услуге у вези са упућивањем на лечење; ажурирање и одржавање информација у регистрима; ажурирање и одржавање податка у рачунарским базама података; ажурирање огласних материјала; анализе трошкова и цене коштања; ангажовање спољних фирми за административно управљање компанијама; дактилографске услуге; дистрибуција рекламног материјала; дистрибуција узорака; договарање претплате за услуге телекомуникација за трећа лица; економске прогнозе; издавање машина за фотокопирање; изнајмљивање аутомата за продају; изнајмљивање билборда [паноа за рекламирање]; изнајмљивање времена за рекламирање у средствима комуникације; изнајмљивање канцеларијске опреме у заједничким радним просторима; изнајмљивање канцеларијских машина и опреме; изнајмљивање огласних материјала; изнајмљивање огласног простора; изнајмљивање продајних штандова; израда извода са рачуна; израђивање профила потрошача за комерцијалне или маркетиншке сврхе; индексирање интернет сајтова за комерцијалне намене или намене оглашавања; испитивање јавног мњења; истраживање тржишта; комерцијална администрација за лиценце роба и услуга трећих лица; компјутерско управљање подацима; консултације о стратегији комуникације у односима са јавношћу; консултације о стратегији комуникације у рекламирању; консултације у вези са пословним организовањем; консултације у вези са избором особља; консултације у пословном управљању;

манекенске услуге у циљу рекламирања или продајних промоција; маркетинг; маркетинг у оквиру издавања софтвера; маркетиншка истраживања; непосредно оглашавање путем поште; обавештења о пословима; обезбеђивање онлајн тржишта за купце и продавце роба и услуга; објављивање рекламних текстова; обрада текста; обрачун пореза; оглашавање; оглашавање на отвореном; оглашавање плаћањем по клику [пау пер цлик оглашавање]; онлајн рекламирање на рачунарској мрежи; оптимизација претраживача за промоцију продаје; организовање изложби за привредне или рекламне потребе; организовање модних ревија у промотивне сврхе; организовање сајмова; писање радних биографија за друге; писање рекламних текстова; писање текстова за рекламне намене; помоћ у пословном или индустријском управљању; помоћ у пословном управљању; пословна испитивања; пословна истраживања; пословне процене; пословно управљање за независне пружаоце услуга; пословно управљање за спортисте; пословно управљање за сценске уметнике; пословно управљање и организационо саветовање; пословно управљање програмима рефундирања за друге; пословно управљање хотелима; преговарање и закључивање пословних трансакција за трећа лица; преговарање о пословним уговорима за друге; презентација производа путем средстава комуникације, у сврху продаје на мало; презентација робе; преписивање кореспонденције [канцеларијске услуге]; претраживање података у рачунарским датотекама за друге; привремено пословно управљање; прикупљање информација у компјутерске базе података; прикупљање статистичких података; припрема платних листи; продукција програма телевизијске продаје; производња рекламних филмова; промоција продаје за друге; промоција робе и услуга кроз спонзорисање спорских догађаја; проналажење особља; професионалне пословне консултације; пружање комерцијалних и пословних контакт информација; пружање комерцијалних савета и информација потрошачима при избору роба и услуга; пружање корисничких оцена у комерцијалне или рекламне сврхе; пружање корисничких прегледа у комерцијалне или рекламне сврхе; пружање пословних информација; психолошко тестирање за избор запослених; развој концепта оглашавања; рачуноводство; ревизија пословања; регистровање писане комуникације и података; рекламирање на радију; рекламирање преко плаката; рекламирање преко телевизије; рекламирање слањем наруцбеница; саветодавне услуге у пословном управљању; састављање пописа информација за комерцијалне и рекламне сврхе; секретарске услуге; системација информација у компјутерским базама података; стенографске

услуге; стручне услуге о пословној ефикасности; тражење спонзорства; управљање програмима за путнике који често лете авионом; управљање програмима лојалности потрошача; уређивање излога; услуге агенција за запошљавање; услуге агенција за пружање пословних информација; услуге агенција за увоз и извоз; услуге veleпродаје фармацеутских, ветеринарских и хигијенских препарата и медицинског материјала; услуге графичке обраде материјала за рекламне сврхе; услуге заказивања састанака [канцеларијске услуге]; услуге комерцијалног лобирања; услуге корпоративне комуникације; услуге малопродаје у вези са пекарским производима; услуге малопродаје уметничких дела од стране уметничких галерија; услуге малопродаје фармацеутских, ветеринарских и хигијенских препарата и медицинског материјала; услуге набавке за трећа лица [куповина производа и услуга за друге пословне субјекте]; услуге односа са јавношћу; услуге односа са медијима; услуге онлајн малопродаје дигиталне музике која се преузима са интернета; услуге онлајн малопродаје мелодије звона које се преузимају са интернета; услуге онлајн малопродаје претходно снимљене музике и филмова који се преузимају са интернета; услуге подсећања на уговорене састанке [канцеларијски послови]; услуге подуговарања, аутсорсинг [помоћ у пословању]; услуге пописивања поклона; услуге поређења цена; услуге пословног посредовања које се односе на повезивање потенцијалних приватних улагача са предузетницима којима су потребна финансијска средства; услуге посредовања у трговини; услуге праћења конкуренције; услуге праћења тржишта; услуге праћења штампе; услуге претплате на новине за друге; услуге пријављивања пореза; услуге продаје путем лицитације; услуге рекламних агенција; услуге телемаркетинга; услуге телефонских централа; услуге телефонског одговарања за одсутне претплатнике; услуге управљања пословним пројектима за грађевинске пројекте; фактурисање; услуге фотокопирања; финансијска ревизија; циљни маркетинг. Кл. 38: бежично емитовање; емитовање кабловске телевизије; емитовање радио програма [радиодифузија]; емитовање телевизијских програма; изнајмљивање времена приступа глобалним рачунарским мрежама; изнајмљивање модема; изнајмљивање паметних телефона; изнајмљивање телекомуникационе опреме; изнајмљивање телефона; изнајмљивање уређаја за слање порука; изнајмљивање факсимил апарата; комуникација преко мреже оптичких влакана; комуникација преко рачунарских терминала; комуникације мобилним телефонима; обезбеђење корисничког приступа глобалној рачунарској мрежи; обезбеђивање телекомуникационих веза са глобалном рачунарском

мрежом; омогућавање приступа рачунарским базама података; пејџинг услуге, радиом, телефоном или другим видом електронског комуницирања; пренос видео садржаја на захтев; пренос дигиталних датотека; пренос електронске поште; пренос подкаст садржаја; пренос порука и слика посредством рачунара; пренос телеграма; пренос факсимилом; пренос честитки путем интернета; пружање информација у области телекомуникација; пружање услуга онлајн форума; пружање услуга телекомуникационих канала за услуге телешопинга; радио комуникације; сателитски пренос; слање порука; стриминг [проток] података; телеграфске услуге; телекс услуге; телефонске комуникације; телефонске услуге; услуге видеоконференција; услуге говорне поште; услуге електронског билтена [телекомуникационе услуге]; услуге новинских агенција; услуге телеграмског комуницирања; услуге телекомуникационог усмеравања и повезивања; услуге телеконференција; форуми [причаонице] на друштвеним мрежама.

Кл. 41: академије [образовне]; вођење часова фитнеса; дресирање животиња; дистрибуција филмова; електронско издаваштво; забава посредством радија; извођење представа варијетеа; извођење представа уживо; извођење циркуских представа; издавање књига; издавање лаке ронилачке опреме; издавање опреме за стадионе; издавање спортске опреме, осим возила; издавање текстова, осим рекламних текстова; издавање тениских терена; изнајмљивање акваријума за ентеријере; изнајмљивање аудио опреме; изнајмљивање аудио снимака; изнајмљивање видео трака; изнајмљивање видео рекордера; изнајмљивање играчака; изнајмљивање камкодера; изнајмљивање опреме за играње; изнајмљивање опреме за осветљавање позоришних и телевизијских студија; изнајмљивање позоришног декора; изнајмљивање радио и телевизијских апарата; изнајмљивање синематографских апарата; изнајмљивање спортских терена; изнајмљивање сценског декора; изнајмљивање тренажних симулатора; изнајмљивање уметничких дела; изнајмљивање филмова; испитивање обучености корисника за управљање дроновима; испити из области образовања; клупске услуге [забавне или образовне]; компоновање музике; културне, образовне или забавне услуге које пружају уметничке галерије; мерење времена на спортским догађајима; микрофилмовање; монтажа видеотрака; настава, обука; образовање у интернатима; образовне услуге које пружају асистенти за лица са посебним потребама; обука гимнастике; обука [тренирање]; омогућавање коришћења онлајн видео записа, који се не могу преузимати; омогућавање коришћења онлајн музике, која се не може преузимати; онлајн издавање

електронских књига и часописа; организовање балова; организовање и вођење колоквијума; организовање и вођење конгреса; организовање и вођење конференција; организовање и вођење образовних форума уживо; организовање и вођење радионица [обука]; организовање изложби за културне или образовне потребе; организовање и спровођење концерата; организовање костимираних забавних догађаја; организовање лутрије; организовање модних ревија за забавне сврхе; организовање представа, свечаности [услуге импресарија]; организовање разгледања у пратњи водича; организовање спортских такмичења; организовање такмичења [образовних или забавних]; организовање такмичења у лепоти; организовање тура пењања са водичем; оркестарске услуге; писање песама; писање сценарија; писање сценарија, изузев за рекламне сврхе; писање текстова; планирање забава [забава]; подучавање; подучавање аикида; подучавање цудоа; позоришна продукција; покретне библиотеке; практична настава [обука путем демонстрације]; превођење; пренос знања и искуства [обучавање]; припрема и вођење семинара; припрема и вођење симпозијума; продукција музике; продукција представа; продукција радио и телевизијских програма; производња филмова, који нису рекламни филмови; професионално усмеравање [саветовање у вези са образовањем или обуком]; пружање информација које се односе на рекреативне активности; пружање корисничких оцена у забавне и културне сврхе; пружање корисничких прегледа у забавне и културне сврхе; пружање услуга аутомата за аркадне игрице; пружање услуга казина [игре на срећу]; пружање услуга у области забаве и разоноде; пружање услуга у области образовања; режирање филмова, осим рекламних филмова; резервисање седишта за приредбе, свечаности; религијско образовање; садо обука [подучавање о чајној церемонији]; снабдевање опремом за рекреацију; снимање видеорекордером; стављање на располагање игралишта и опреме за голф; телевизијска забава; титловање; тумачење језика знакова; услуге агенција за продају карата [разонода]; услуге биоскопа; услуге бојења лица; услуге графичке обраде, осим у рекламне сврхе; услуге дискотека; услуге диск цокеја; услуге забаве које пружају кампови за одмор; услуге забављача; услуге забавних паркова; услуге зоолошких вртова; услуге игара на срећу; услуге игара пружених онлајн са рачунарске мреже; услуге калиграфије; услуге караока; услуге клубова здравља [здравствено и фитнес вежбање]; услуге личног тренера [фитнес тренинг]; услуге модела за уметнике; услуге монтаже видео записа за манифестације; услуге музеја [презентације, изложбе]; услуге ноћних клубова [забава]; услуге обданишта; услуге образовања које

пружају школе; услуге обуке које се пружају путем симулатора; услуге омогућавања коришћења електронских публикација, које се не могу преузимати; услуге позајмљивања књига у библиотекама; услуге преводиоца; услуге професионалне преквалификације; услуге процене телесне издржљивости за потребе тренирања; услуге разоноде; услуге репортерског извештавања; услуге синхронизовања; услуге спортских кампова; услуге спортских објеката; услуге стављања на располагање телевизијских програма, који се не могу преузимати, путем видео записа на захтев; услуге стављања на располагање филмова, који се не могу преузимати, путем видео записа на захтев; услуге студија за снимање; услуге технике осветљења за манифестације; услуге тонске технике за манифестације; услуге филмског студија; учење на даљину; физичко васпитање; фотографисање; фотографске репортаже.


(111) **81821** (181) **13.04.2031.**
(210) Ж- 2021-649 (220) 13.04.2021.
(151) 05.01.2022.

(732) **РАДИО ДИФУЗНО ПРЕДУЗЕЋЕ Б92**
ДРУШТВО СА ОГРАНИЧЕНОМ

ОДГОВОРНОШЋУ, Аутопут за Загреб 22, 11000,
Београд-Земун, RS

(740) Весна Живковић, адвокат, Македонска 30.,
11000, Београд

(540)



(531) 27.05.01; 27.05.17; 29.01.03; 29.01.06

(591) зелена, бела.

(511) Кл. 35: административна обрада наруџбеница за куповину; административна помоћ при одговарању на позиве за подношење понуда; административне услуге за пресељење пословања предузећа; административне услуге у вези са упућивањем на лечење; ажурирање и одржавање информација у регистрима; ажурирање и одржавање податка у рачунарским базама података; ажурирање огласних материјала; анализе трошкова и цене коштања; ангажовање спољних фирми за административно управљање компанијама; дактилографске услуге; дистрибуција рекламног материјала; дистрибуција узорака; договарање претплате за услуге телекомуникација за трећа лица; економске прогнозе; издавање машина за фотокопирање; изнајмљивање аутомата за продају;

изнајмљивање билборда [паноа за рекламирање]; изнајмљивање времена за рекламирање у средствима комуникације; изнајмљивање канцеларијске опреме у заједничким радним просторима; изнајмљивање канцеларијских машина и опреме; изнајмљивање огласних материјала; изнајмљивање огласног простора; изнајмљивање продајних штандова; израда извода са рачуна; израђивање профила потрошача за комерцијалне или маркетиншке сврхе; индексирање интернет сајтова за комерцијалне намене или намене оглашавања; испитивање јавног мњења; истраживање тржишта; комерцијална администрација за лиценце роба и услуга трећих лица; компјутерско управљање подацима; консултације о стратегији комуникације у односима са јавношћу; консултације о стратегији комуникације у рекламирању; консултације у вези са пословним организовањем; консултације у вези са избором особља; консултације у пословном управљању; манекенске услуге у циљу рекламирања или продајних промоција; маркетинг; маркетинг у оквиру издавања софтвера; маркетиншка истраживања; непосредно оглашавање путем поште; обавештења о пословима; обезбеђивање онлајн тржишта за купце и продавце роба и услуга; објављивање рекламних текстова; обрада текста; обрачун пореза; оглашавање; оглашавање на отвореном; оглашавање плаћањем по клику [пау пер цлицк оглашавање]; онлајн рекламирање на рачунарској мрежи; оптимизација претраживача за промоцију продаје; организовање изложби за привредне или рекламне потребе; организовање модних ревија у промотивне сврхе; организовање сајмова; писање радних биографија за друге; писање рекламних текстова; писање текстова за рекламне намене; помоћ у пословном или индустријском управљању; помоћ у пословном управљању; пословна испитивања; пословна истраживања; пословне процене; пословно управљање за независне пружаоце услуга; пословно управљање за спортисте; пословно управљање за сценске уметнике; пословно управљање и организационо саветовање; пословно управљање програмима рефундирања за друге; пословно управљање хотелима; преговарање и закључивање пословних трансакција за трећа лица; преговарање о пословним уговорима за друге; презентација производа путем средстава комуникације, у сврху продаје на мало; презентација робе; преписивање кореспонденције [канцеларијске услуге]; претраживање података у рачунарским датотекама за друге; привремено пословно управљање; прикупљање информација у компјутерске базе података; прикупљање статистичких података; припрема платних листи; продукција програма телевизијске продаје; производња рекламних филмова; промоција продаје за друге; промоција

робе и услуга кроз спонзорисање спорских догађаја; проналажење особља; професионалне пословне консултације; пружање комерцијалних и пословних контакт информација; пружање комерцијалних савета и информација потрошачима при избору роба и услуга; пружање корисничких оцена у комерцијалне или рекламне сврхе; пружање корисничких прегледа у комерцијалне или рекламне сврхе; пружање пословних информација; психолошко тестирање за избор запослених; развој концепта оглашавања; рачуноводство; ревизија пословања; регистровање писане комуникације и података; рекламирање на радију; рекламирање преко плаката; рекламирање преко телевизије; рекламирање слањем наруџбеница; саветодавне услуге у пословном управљању; састављање пописа информација за комерцијалне и рекламне сврхе; секретарске услуге; системација информација у компјутерским базама података; стенографске услуге; стручне услуге о пословној ефикасности; тражење спонзорства; управљање програмима за путнике који често лете авионом; управљање програмима лојалности потрошача; уређивање излога; услуге агенција за запошљавање; услуге агенција за пружање пословних информација; услуге агенција за увоз и извоз; услуге велепродаје фармацеутских, ветеринарских и хигијенских препарата и медицинског материјала; услуге графичке обраде материјала за рекламне сврхе; услуге заказивања састанака [канцеларијске услуге]; услуге комерцијалног лобирања; услуге корпоративне комуникације; услуге малопродаје у вези са пекарским производима; услуге малопродаје уметничких дела од стране уметничких галерија; услуге малопродаје фармацеутских, ветеринарских и хигијенских препарата и медицинског материјала; услуге набавке за трећа лица [куповина производа и услуга за друге пословне субјекте]; услуге односа са јавношћу; услуге односа са медијима; услуге онлајн малопродаје дигиталне музике која се преузима са интернета; услуге онлајн малопродаје мелодије звона које се преузимају са интернета; услуге онлајн малопродаје претходно снимљене музике и филмова који се преузимају са интернета; услуге подсећања на уговорене састанке [канцеларијски послови]; услуге подуговарања, аутсорсинг [помоћ у пословању]; услуге пописивања поклона; услуге поређења цена; услуге пословног посредовања које се односе на повезивање потенцијалних приватних улагача са предузетницима којима су потребна финансијска средства; услуге посредовања у трговини; услуге праћења конкуренције; услуге праћења тржишта; услуге праћења штампе; услуге претплате на новине за друге; услуге пријављивања пореза; услуге продаје путем лицитације; услуге рекламних агенција; услуге телемаркетинга; услуге

телефонских централа; услуге телефонског одговарања за одсутне претплатнике; услуге управљања пословним пројектима за грађевинске пројекте; фактурисање; услуге фотокопирања; финансијска ревизија; циљни маркетинг. Кл. 38: бежично емитовање; емитовање кабловске телевизије; емитовање радио програма [радиодифузија]; емитовање телевизијских програма; изнајмљивање времена приступа глобалним рачунарским мрежама; изнајмљивање модема; изнајмљивање паметних телефона; изнајмљивање телекомуникационе опреме; изнајмљивање телефона; изнајмљивање уређаја за слање порука; изнајмљивање факсимил апарата; комуникација преко мреже оптичких влакана; комуникација преко рачунарских терминала; комуникације мобилним телефонима; обезбеђење корисничког приступа глобалној рачунарској мрежи; обезбеђивање телекомуникационих веза са глобалном рачунарском мрежом; омогућавање приступа рачунарским базама података; пејџинг услуге, радиом, телефоном или другим видом електронског комуницирања; пренос видео садржаја на захтев; пренос дигиталних датотека; пренос електронске поште; пренос подкаст садржаја; пренос порука и слика посредством рачунара; пренос телеграма; пренос факсимилом; пренос честитки путем интернета; пружање информација у области телекомуникација; пружање услуга онлајн форума; пружање услуга телекомуникационих канала за услуге телешопинга; радио комуникације; сателитски пренос; слање порука; стриминг [проток] података; телеграфске услуге; телекс услуге; телефонске комуникације; телефонске услуге; услуге видеоконференција; услуге говорне поште; услуге електронског билтена [телекомуникационе услуге]; услуге новинских агенција; услуге телеграмског комуницирања; услуге телекомуникационог усмеравања и повезивања; услуге телеконференција; форуми [причаонице] на друштвеним мрежама.

Кл. 41: академије [образовне]; вођење часова фитнеса; дресирање животиња; дистрибуција филмова; електронско издаваштво; забава посредством радија; извођење представа варијетеа; извођење представа уживо; извођење циркуских представа; издавање књига; издавање лаке ронилачке опреме; издавање опреме за стадионе; издавање спортске опреме, осим возила; издавање текстова, осим рекламних текстова; издавање тениских терена; изнајмљивање акваријума за ентеријере; изнајмљивање аудио опреме; изнајмљивање аудио снимака; изнајмљивање видео трака; изнајмљивање видео рекордера; изнајмљивање играчака; изнајмљивање камкодера; изнајмљивање опреме за играње; изнајмљивање опреме за осветљавање позоришних и телевизијских студија; изнајмљивање

позоришног декора; изнајмљивање радио и телевизијских апарата; изнајмљивање синематографских апарата; изнајмљивање спортских терена; изнајмљивање сценског декора; изнајмљивање тренажних симулатора; изнајмљивање уметничких дела; изнајмљивање филмова; испитивање обучености корисника за управљање дроновима; испити из области образовања; клупске услуге [забавне или образовне]; компоновање музике; културне, образовне или забавне услуге које пружају уметничке галерије; мерење времена на спортским догађајима; микрофилмовање; монтажа видеотрака; настава, обука; образовање у интернатима; образовне услуге које пружају асистенти за лица са посебним потребама; обука гимнастике; обука [тренирање]; омогућавање коришћења онлајн видео записа, који се не могу преузимати; омогућавање коришћења онлајн музике, која се не може преузимати; онлајн издавање електронских књига и часописа; организовање балова; организовање и вођење колоквијума; организовање и вођење конгреса; организовање и вођење конференција; организовање и вођење образовних форума уживо; организовање и вођење радионица [обука]; организовање изложби за културне или образовне потребе; организовање и спровођење концерата; организовање костимираних забавних догађаја; организовање лутрије; организовање модних ревија за забавне сврхе; организовање представа, свечаности [услуге импресарија]; организовање разгледања у пратњи водича; организовање спортских такмичења; организовање такмичења [образовних или забавних]; организовање такмичења у лепоти; организовање тура пењања са водичем; оркестарске услуге; писање песама; писање сценарија; писање сценарија, изузев за рекламне сврхе; писање текстова; планирање забава [забава]; подучавање; подучавање аикида; подучавање цудоа; позоришна продукција; покретне библиотеке; практична настава [обука путем демонстрације]; превођење; пренос знања и искуства [обучавање]; припрема и вођење семинара; припрема и вођење симпозијума; продукција музике; продукција представа; продукција радио и телевизијских програма; производња филмова, који нису рекламни филмови; професионално усмеравање [саветовање у вези са образовањем или обуком]; пружање информација које се односе на рекреативне активности; пружање корисничких оцена у забавне и културне сврхе; пружање корисничких прегледа у забавне и културне сврхе; пружање услуга аутомата за аркадне игрице; пружање услуга казина [игре на срећу]; пружање услуга у области забаве и разоноде; пружање услуга у области образовања; режирање филмова, осим рекламних филмова; резервисање седишта за приредбе, свечаности; религијско

образовање; садо обука [подучавање о чајној церемонији]; снабдевање опремом за рекреацију; снимање видеорекордером; стављање на располагање игралишта и опреме за голф; телевизијска забава; титловање; тумачење језика знакова; услуге агенција за продају карата [разноода]; услуге биоскопа; услуге бојења лица; услуге графичке обраде, осим у рекламне сврхе; услуге дискотека; услуге диск цокеја; услуге забаве које пружају кампови за одмор; услуге забављача; услуге забавних паркова; услуге зоолошких вртова; услуге игара на срећу; услуге игара пружених онлајн са рачунарске мреже; услуге калиграфије; услуге караока; услуге клубова здравља [здравствено и фитнес вежбање]; услуге личног тренера [фитнес тренинг]; услуге модела за уметнике; услуге монтаже видео записа за манифестације; услуге музеја [презентације, изложбе]; услуге ноћних клубова [забава]; услуге обданишта; услуге образовања које пружају школе; услуге обуке које се пружају путем симулатора; услуге омогућавања коришћења електронских публикација, које се не могу преузимати; услуге позајмљивања књига у библиотекама; услуге преводиоца; услуге професионалне преквалификације; услуге процене телесне издржљивости за потребе тренирања; услуге разоноде; услуге репортерског извештавања; услуге синхронизовања; услуге спортских кампова; услуге спортских објеката; услуге стављања на располагање телевизијских програма, који се не могу преузимати, путем видео записа на захтев; услуге стављања на располагање филмова, који се не могу преузимати, путем видео записа на захтев; услуге студија за снимање; услуге технике осветљења за манифестације; услуге тонске технике за манифестације; услуге филмског студија; учење на даљину; физичко васпитање; фотографисање; фотографске репортаже.

(111) **81822** (181) **13.04.2031.**
(210) Ж- 2021-650 (220) 13.04.2021.
(151) 05.01.2022.

(732) **PRVA TELEVIZIJA DOO BEOGRAD**,
Аутопут за Загреб 22, 11000, Београд-Земун, RS
(740) Весна Живковић, адвокат, Македонска 30,,
11000, Београд
(540)



(531) 05.07.13; 27.05.01; 27.05.04; 29.01.02; 29.01.06; 29.01.07
(591) жута, бела, браон, златна.

(511) Кл. 35: административна обрада наруџбеница за куповину; административна помоћ при одговарању на позиве за подношење понуда; административне услуге за пресељење пословања предузећа; административне услуге у вези са упућивањем на лечење; ажурирање и одржавање информација у регистрима; ажурирање и одржавање податка у рачунарским базама података; ажурирање огласних материјала; анализе трошкова и цене коштања; ангажовање спољних фирми за административно управљање компанијама; дактилографске услуге; дистрибуција рекламног материјала; дистрибуција узорака; договарање претплате за услуге телекомуникација за трећа лица; економске прогнозе; издавање машина за фотокопирање; изнајмљивање аутомата за продају; изнајмљивање билборда [паноа за рекламирање]; изнајмљивање времена за рекламирање у средствима комуникације; изнајмљивање канцеларијске опреме у заједничким радним просторима; изнајмљивање канцеларијских машина и опреме; изнајмљивање огласних материјала; изнајмљивање огласног простора; изнајмљивање продајних штандова; израда извода са рачуна; израђивање профила потрошача за комерцијалне или маркетиншке сврхе; индексирање интернет сајтова за комерцијалне намене или намене оглашавања; испитивање јавног мњења; истраживање тржишта; комерцијална администрација за лиценце роба и услуга трећих лица; компјутерско управљање подацима; консултације о стратегији комуникације у односима са јавношћу; консултације о стратегији комуникације у рекламирању; консултације у вези са пословним организовањем; консултације у вези са избором особља; консултације у пословном управљању; манекенске услуге у циљу рекламирања или продајних промоција; маркетинг; маркетинг у оквиру издавања софтвера; маркетиншка истраживања; непосредно оглашавање путем поште; обавештења о пословима; обезбеђивање онлајн тржишта за купце и продавце роба и услуга; објављивање рекламних текстова; обрада текста; обрачун пореза; оглашавање; оглашавање на отвореном; оглашавање плаћањем по клику [пау пер клик оглашавање]; онлајн рекламирање на рачунарској мрежи; оптимизација претраживача за промоцију продаје; организовање изложби за привредне или рекламне потребе; организовање модних ревија у промотивне сврхе; организовање сајмова; писање радних биографија за друге; писање рекламних текстова; писање текстова за рекламне намене; помоћ у пословном или индустријском управљању; помоћ у пословном управљању; пословна испитивања; пословна истраживања; пословне процене; пословно управљање за независне пружаоце услуга; пословно управљање за спортисте; пословно управљање за

сценске уметнике; пословно управљање и организационо саветовање; пословно управљање програмима рефундирања за друге; пословно управљање хотелима; преговарање и закључивање пословних трансакција за трећа лица; преговарање о пословним уговорима за друге; презентација производа путем средстава комуникације, у сврху продаје на мало; презентација робе; преписивање кореспонденције [канцеларијске услуге]; претраживање података у рачунарским датотекама за друге; привремено пословно управљање; прикупљање информација у компјутерске базе података; прикупљање статистичких података; припрема платних листи; продукција програма телевизијске продаје; производња рекламних филмова; промоција продаје за друге; промоција робе и услуга кроз спонзорисање спорских догађаја; проналажење особља; професионалне пословне консултације; пружање комерцијалних и пословних контакт информација; пружање комерцијалних савета и информација потрошачима при избору роба и услуга; пружање корисничких оцена у комерцијалне или рекламне сврхе; пружање корисничких прегледа у комерцијалне или рекламне сврхе; пружање пословних информација; психолошко тестирање за избор запослених; развој концепта оглашавања; рачуноводство; ревизија пословања; регистровање писане комуникације и података; рекламирање на радију; рекламирање преко плаката; рекламирање преко телевизије; рекламирање слањем наруџбеница; саветодавне услуге у пословном управљању; састављање пописа информација за комерцијалне и рекламне сврхе; секретарске услуге; системација информација у компјутерским базама података; стенографске услуге; стручне услуге о пословној ефикасности; тражење спонзорства; управљање програмима за путнике који често лете авионом; управљање програмима лојалности потрошача; уређивање излога; услуге агенција за запошљавање; услуге агенција за пружање пословних информација; услуге агенција за увоз и извоз; услуге велепродаје фармацеутских, ветеринарских и хигијенских препарата и медицинског материјала; услуге графичке обраде материјала за рекламне сврхе; услуге заказивања састанака [канцеларијске услуге]; услуге комерцијалног лобирања; услуге корпоративне комуникације; услуге малопродаје у вези са пекарским производима; услуге малопродаје уметничких дела од стране уметничких галерија; услуге малопродаје фармацеутских, ветеринарских и хигијенских препарата и медицинског материјала; услуге набавке за трећа лица [куповина производа и услуга за друге пословне субјекте]; услуге односа са јавношћу; услуге односа са медијима; услуге онлајн малопродаје дигиталне музике која се преузима са

интернета; услуге онлајн малопродаје мелодије звона које се преузимају са интернета; услуге онлајн малопродаје претходно снимљене музике и филмова који се преузимају са интернета; услуге подсећања на уговорене састанке [канцеларијски послови]; услуге подговарања, аутсорсинг [помоћ у пословању]; услуге пописивања поклона; услуге поређења цена; услуге пословног посредовања које се односе на повезивање потенцијалних приватних улагача са предузетницима којима су потребна финансијска средства; услуге посредовања у трговини; услуге праћења конкуренције; услуге праћења тржишта; услуге праћења штампе; услуге претплате на новине за друге; услуге пријављивања пореза; услуге продаје путем лицитације; услуге рекламних агенција; услуге телемаркетинга; услуге телефонских централа; услуге телефонског одговарања за одсутне претплатнике; услуге управљања пословним пројектима за грађевинске пројекте; фактурисање; услуге фотокопирања; финансијска ревизија; циљни маркетинг. Кл. 38: бежично емитовање; емитовање кабловске телевизије; емитовање радио програма [радиодифузија]; емитовање телевизијских програма; изнајмљивање времена приступа глобалним рачунарским мрежама; изнајмљивање модема; изнајмљивање паметних телефона; изнајмљивање телекомуникационе опреме; изнајмљивање телефона; изнајмљивање уређаја за слање порука; изнајмљивање факсимил апарата; комуникација преко мреже оптичких влакана; комуникација преко рачунарских терминала; комуникације мобилним телефонима; обезбеђење корисничког приступа глобалној рачунарској мрежи; обезбеђивање телекомуникационих веза са глобалном рачунарском мрежом; омогућавање приступа рачунарским базама података; пејџинг услуге, радиом, телефоном или другим видом електронског комуницирања; пренос видео садржаја на захтев; пренос дигиталних датотека; пренос електронске поште; пренос подкаст садржаја; пренос порука и слика посредством рачунара; пренос телеграма; пренос факсимилом; пренос честитки путем интернета; пружање информација у области телекомуникација; пружање услуга онлајн форума; пружање услуга телекомуникационих канала за услуге телешопинга; радио комуникације; сателитски пренос; слање порука; стриминг [проток] података; телеграфске услуге; телекс услуге; телефонске комуникације; телефонске услуге; услуге видеоконференција; услуге говорне поште; услуге електронског билтена [телекомуникационе услуге]; услуге новинских агенција; услуге телеграмског комуницирања; услуге телекомуникационог усмеравања и повезивања; услуге телеконференција; форуми [причаонице] на друштвеним мрежама.

Кл. 41: академије [образовне]; вођење часова фитнеса; дресирање животиња; дистрибуција филмова; електронско издаваштво; забава посредством радија; извођење представа варијетеа; извођење представа уживо; извођење циркуских представа; издавање књига; издавање лаке ронилачке опреме; издавање опреме за стадионе; издавање спортске опреме, осим возила; издавање текстова, осим рекламних текстова; издавање тениских терена; изнајмљивање акваријума за ентеријере; изнајмљивање аудио опреме; изнајмљивање аудио снимака; изнајмљивање видео трака; изнајмљивање видео рекордера; изнајмљивање играчака; изнајмљивање камкодера; изнајмљивање опреме за играње; изнајмљивање опреме за осветљавање позоришних и телевизијских студија; изнајмљивање позоришног декора; изнајмљивање радио и телевизијских апарата; изнајмљивање синематографских апарата; изнајмљивање спортских терена; изнајмљивање сценског декора; изнајмљивање тренажних симулатора; изнајмљивање уметничких дела; изнајмљивање филмова; испитивање обучености корисника за управљање дроновима; испити из области образовања; клупске услуге [забавне или образовне]; компоновање музике; културне, образовне или забавне услуге које пружају уметничке галерије; мерење времена на спортским догађајима; микрофилмовање; монтажа видеотрака; настава, обука; образовање у интернатима; образовне услуге које пружају асистенти за лица са посебним потребама; обука гимнастике; обука [тренирање]; омогућавање коришћења онлајн видео записа, који се не могу преузимати; омогућавање коришћења онлајн музике, која се не може преузимати; онлајн издавање електронских књига и часописа; организовање балова; организовање и вођење колоквијума; организовање и вођење конгреса; организовање и вођење конференција; организовање и вођење образовних форума уживо; организовање и вођење радионица [обука]; организовање изложби за културне или образовне потребе; организовање и спровођење концерата; организовање костимираних забавних догађаја; организовање лутрије; организовање модних ревија за забавне сврхе; организовање представа, свечаности [услуге импресарија]; организовање разгледања у пратњи водича; организовање спортских такмичења; организовање такмичења [образовних или забавних]; организовање такмичења у лепоти; организовање тура пењања са водичем; оркестарске услуге; писање песама; писање сценарија; писање сценарија, изузев за рекламне сврхе; писање текстова; планирање забава [забава]; подучавање; подучавање аикида; подучавање цудоа; позоришна продукција; покретне библиотеке; практична настава [обука путем

демонстрације]; превођење; пренос знања и искуства [обучавање]; припрема и вођење семинара; припрема и вођење симпозијума; продукција музике; продукција представа; продукција радио и телевизијских програма; производња филмова, који нису рекламни филмови; професионално усмеравање [саветовање у вези са образовањем или обуком]; пружање информација које се односе на рекреативне активности; пружање корисничких оцена у забавне и културне сврхе; пружање корисничких прегледа у забавне и културне сврхе; пружање услуга аутомата за аркадне игре; пружање услуга казина [игре на срећу]; пружање услуга у области забаве и разоноде; пружање услуга у области образовања; режирање филмова, осим рекламних филмова; резервисање седишта за приредбе, свечаности; религијско образовање; садо обука [подучавање о чајној церемонији]; снабдевање опремом за рекреацију; снимање видеорекордером; стављање на располагање игралишта и опреме за голф; телевизијска забава; титловање; тумачење језика знакова; услуге агенција за продају карата [разнода]; услуге биоскопа; услуге бојења лица; услуге графичке обраде, осим у рекламне сврхе; услуге дискотека; услуге диск цокеја; услуге забаве које пружају кампови за одмор; услуге забављача; услуге забавних паркова; услуге зоолошких вртова; услуге игара на срећу; услуге игара пружених онлајн са рачунарске мреже; услуге калиграфије; услуге караока; услуге клубова здравља [здравствено и фитнес вежбање]; услуге личног тренера [фитнес тренинг]; услуге модела за уметнике; услуге монтаже видео записа за манифестације; услуге музеја [презентације, изложбе]; услуге ноћних клубова [забава]; услуге обданишта; услуге образовања које пружају школе; услуге обуке које се пружају путем симулатора; услуге омогућавања коришћења електронских публикација, које се не могу преузимати; услуге позајмљивања књига у библиотекама; услуге преводиоца; услуге професионалне преквалификације; услуге процене телесне издржљивости за потребе тренирања; услуге разоноде; услуге репортерског извештавања; услуге синхронизовања; услуге спортских кампова; услуге спортских објеката; услуге стављања на располагање телевизијских програма, који се не могу преузимати, путем видео записа на захтев; услуге стављања на располагање филмова, који се не могу преузимати, путем видео записа на захтев; услуге студија за снимање; услуге технике осветљења за манифестације; услуге тонске технике за манифестације; услуге филмског студија; учење на даљину; физичко васпитање; фотографисање; фотографске репортаже.

(111) **81823** (181) **16.06.2031.**
(210) Ж- 2021-1074 (220) 16.06.2021.
(151) 05.01.2022.

(732) **PANON HEALTHY FOOD d.o.o.**,
Индустријска зона, Север б.б., 21235, Темерин, RS
(540)



(531) 02.03.01; 02.09.01; 02.09.14; 05.07.08; 05.11.13;
19.03.05; 27.05.01; 27.05.10; 27.05.24; 27.07.01;
29.01.15

(591) бела, црвена, плава, зелена, жута, браон, драп.
(511) Кл. 16: штампане ствари; промотивне
штампане ствари; пластични материјал за паковање;
амбалаже; све наведено за производе од житарица,
нарочито производе од овса и овсену кашу.
Кл. 30: производи од житарица, нарочито производи
од овса и овсена каша.

Кл. 32: сокови на бази овса, безалкохолни напаци на
бази овса; напаци од поврћа на бази овса;
безалкохолна пића на бази овса посебно: дијететска
пиће, желатин, мешавине за пића и сирупе; инстант
напаци, сирупи, коктели, концентрати за пића.

(111) **81824** (181) **15.07.2031.**
(210) Ж- 2021-1238 (220) 15.07.2021.
(151) 11.01.2022.

(732) **BDD Tradewin 24 AD Beograd - Novi Beograd**,
Булевар Михајла Пупина 115в/7, 11070, Нови
Београд, RS
(540)



TRADEWIN24
GLOBAL TRADING PARTNER

(531) 26.03.23; 27.05.01; 27.05.10; 27.05.22; 27.07.01;
29.01.01; 29.01.08

(591) црна (#231ф20) и наранџаста (#ф7901е).
(511) Кл. 36: осигурање; финансијски послови;
новчани (монетарни) послови; послови везани за
непокретности.

Кл. 41: образовне услуге; припремање обуке;
разноода; спортске и културне активности.

(111) **81825** (181) **26.05.2031.**
(210) Ж- 2021-942 (220) 26.05.2021.
(151) 11.01.2022.

(732) **DRUŠTVO ZA KREIRANJE NOVIH
PROIZVODA I INŽENJERING VIZUS DOO, NIŠ**,
Рузмарина - Д.врежина 15, 18000, Ниш, RS
(740) Адвокат Ксенија Пешић, Стевана Немање 38,
18000, Ниш
(540)



(531) 26.04.18; 27.05.01; 27.05.17; 29.01.04; 29.01.06; 29.01.08
(591) црна, плава, бела.

(511) Кл. 6: делови од метала за прозоре;
допрозорници од метала; клизна прозорска крила од
алуминијума; крилни прозори од метала; метална
врата и прозори; метална врата, прозори, капци и
жалузине; металне прозорске шине; метални клизни
прозори; метални кровни прозори; метални
механизми за затварање прозора, неелектрични;
метални механизми за отварање прозора,
неелектрични; метални обруби за прозоре; метални
оквири за прозоре; оквири за прозоре од метала;
окови за прозоре; прозори од метала; прозорска
крила од алуминијума; прозорски оквири од
алуминијума; рамови за прозоре од метала;
унутрашњи метални капци за прозоре; блиндирана
метална врата; врата од метала; делови за врата од
метала; звекири за врата, метални; клизачи за врата
од метала; метална врата за веранде; метална врата за
унутрашњу употребу; метална врата са мрежом;
метална гаражна врата; метална клизна врата;
метална окретна врата; метална спољна врата;
метална столарија за врата; метална унутрашња
врата; металне шарке за велика врата; металне шарке
за врата; металне шарке за врата и прозоре; метални
оквири за врата; метални оквири за клизна врата;
метални отварачи врата, неелектрични; оквири врата
од метала; оквири за врата од метала; рамови,
кућишта, за врата од метала; свинг врата од метала;
сигурносна врата од метала; спољна врата од метала;
унутрашња врата од метала; хармоника врата од
метала; хармоничка врата од метала.

Кл. 19: врата, неметална; гаражна врата, неметална; дрвена врата; дрвени оквири за врата; клизна врата неметална; клизна врата, неметална; неметални оквири за врата; неметални оквири око врата; окретна врата, неметална; панели за врата, неметални; преклопна врата, која нису од метала; рамови за врата, неметални; свинг врата, неметална; сигурносна врата, неметална; стаклена врата; хармоника врата, неметална; дрвени прозорски оквири; дрвени прозорски оквири обложени алуминијумом; модификована прозорска стакла за грађевинарство; оквири за прозоре, не од метала; оквири око прозора, неметални; прозори, неметални; прозорски оквири, оквири који се померају вертикално и оплате од дрвета; прозорски рамови, неметални; рамови за прозоре, неметални; унутрашњи прозорски капци, неметални.

Кл. 37: постављање уређаја за затварање врата; постављање уређаја за отварање врата; постављање уређаја за отварање и затварање врата; уградња и поправка оквира врата; уградња, одржавање и поправка аутоматских врата и капија; уградња одржавање и поправка аутоматских врата и рампи; уградња, одржавање и поправка врата и ограда; уградња прозора и врата; инсталација, одржавање и поправка уређаја за аутоматско отварање и затварање лепезастих прозора; инсталација, одржавање и поправка уређаја за аутоматско отварање и затварање прозора; инсталација, одржавање и поправка уређаја за аутоматско отварање и затварање прозора, лепезастих прозора, светларника и вентилацијских капака; уградња и поправка прозорских оквира; уградња, одржавање и поправка механичких уређаја за отварање и затварање прозора; уградња, одржавање и поправка уређаја са механичким управљањем за отварање и затварање прозора; уградња, одржавање и поправка уређаја са механичким управљањем за отварање и затварање прозора, лепезастих прозора, светларника и вентилацијских капака; уградња прозора.

(111) **81826** (181) **17.06.2031.**
(210) Ж- 2021-1083 (220) 17.06.2021.
(151) 11.01.2022.

(732) **BBC Ice Cream, LLC**, 3850 Bird Road, Suite 801., 33146, Miami, Florida., US
(740) Петошевић доо Београд, Булевар ослобођења 87, 11040, Београд
(540)

BEE LINE

(511) Кл. 25: одећа, наиме, горњи делови одеће, доњи делови одеће, покривала за главу и обућа.

(111) **81827** (181) **29.06.2031.**
(210) Ж- 2021-1138 (220) 29.06.2021.
(151) 11.01.2022.

(732) **Marbo Product d.o.o.**, Ђорђа Станојевића 14, 11000, Београд, RS
(740) Петошевић доо Београд, Булевар ослобођења 87, 11040, Београд
(540)

Svet iz mašte

(511) Кл. 30: грицкалице на бази брашна, кукуруза, житарица, пиринча.

(111) **81828** (181) **09.02.2031.**
(210) Ж- 2021-214 (220) 09.02.2021.
(151) 11.01.2022.

(732) **Ивана Симон**, Др Ивана Рибара 128/2, 11070, Нови Београд, RS
(740) Ђосовић М. Драгољуб, Андре Николића 3, 11000, Београд
(540)

MASTER CAT

(511) Кл. 5: фармацеутско - ветеринарски и санитарни препарати; дијететске спустанце прилагођене за употребу у ветерини; фластери, материјали за завијање; материјали за поправку зуба за коришћење у ветерини, зубарска смола за ветеринарску употребу; дезинфекциона средства; препарати за уништавање штеточина; све наведено за употребу у ветерини и за кућне љубимце.

Кл. 20: лежачеви за кућне љубимце, легла и кућице за кућне љубимце; јастуци за кућне љубимце.

Кл. 31: пољопривредни, вртларски и шумарски производи и зрнење; живе животиње; свеже воће и поврће за животиње, наиме за кућне љубимце; храна и пића за животиње, наиме за кућне љубимце; семе, природне биљке и цвеће; сува готова гранулирана храна за кућне љубимце; слад; кућни љубимци, папир с песком за кућне љубимце; песак (мирисни песак за кућне љубимце).

(111) **81829** (181) **14.07.2031.**
(210) Ж- 2021-1234 (220) 14.07.2021.
(151) 12.01.2022.

(732) **LONG DING SHENG GROUP d.o.o. Beograd-Novi Beograd**, Трг пријатељства Србије и Кине 4, 11070, Нови Београд, RS
(740) Адвокат Душан Делић, Стевана Дукића 7, 11000, Београд

(540)



(531) 01.15.05; 26.11.03; 26.11.13; 27.05.01; 28.03.00;
29.01.02; 29.01.08

(591) црна, златна.

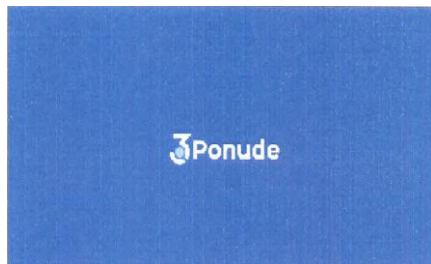
(511) Кл. 35: оглашавање; вођење, организовање и управљање пословањем; канцеларијски послови.
Кл. 41: образовне услуге; припремање обуке; разонода; спортске и културне активности.
Кл. 43: услуге обезбеђивања хране и пића; привремени смештај.

(111) **81830** (181) **19.07.2031.**
(210) Ж- 2021-1259 (220) 19.07.2021.
(151) 12.01.2022.

(732) **Vision Stack d.o.o. Beograd**, Ул. Херцеговачка
146, 11000, Београд, RS

(740) Јована Томић, адвокат, Булевар краља
Александра бр. 26/6, 11000, Београд

(540)



(531) 26.04.17; 26.04.18; 26.04.24; 27.05.01; 27.05.24;
27.07.01; 27.07.11; 27.07.24; 29.01.04; 29.01.06

(591) бела, плава.

(511) Кл. 35: услуге дигиталног оглашавања; услуге оглашавања на интернету; услуге комерцијалног посредовања путем веб сајта; претраживање података у рачунарским базама података за трећа лица; пружање пословних информација путем Интернет странице; ажурирање и одржавање података у рачунарским базама података; презентација производа путем средстава комуникације у сврху продаје на мало; пружање комерцијалних савета и информација потрошачима; истраживање тржишта.

Кл. 38: пренос порука и слика посредством рачунара; слање порука; услуге телекомуникације, нарочито телекомуникајске услуге које се пружају путем интернет платформи и портала; омогућавање приступа рачунарским базама података; стриминг [проток] података; комуникација преко рачуна рских терминала; обезбеђење корисничког приступа глобалној рачунарској мрежи; пренос дигиталних датотека.

Кл. 42: софтвер у виду сервиса (СааС); консултантске услуге у пољу софтвера у виду сервиса; платформа као услуга (ПааС); пружање апликацијских услуга које садрже софтвер за употребу и креирање реклама за друге; софтвер као услуга (СааС) за креирање и испоруку дигиталног садржаја и оглашавање путем мрежа за глобалну комуникацију.

(111) **81831** (181) **30.07.2031.**
(210) Ж- 2021-1341 (220) 30.07.2021.
(151) 13.01.2022.

(732) **FMC Agricultural Solutions A/S**, Thyborønvej
78, Harboøre, Ronland, 7673, DK

(740) Богдановић Дејан и ост., Влајковићева 28,
11000, Београд

(540)

LQM

(511) Кл. 5: пестициди; хербициди.

(111) **81832** (181) **20.07.2031.**
(210) Ж- 2021-1270 (220) 20.07.2021.
(151) 13.01.2022.

(300) 36232 15.07.2021. AD.

(732) **Philip Morris Products S.A.**, Quai Jeanrenaud 3,
2000, Neuchâtel, CH

(740) Никола Клиска, адвокат, "Карановић &
Партнерс" ОАД, Ресавска 23, 11000, Београд

(540)

ISLAND CASCADE

(511) Кл. 34: жичани вапоризатори за електронске цигарете и електронске уређаје за пушење; дуван, сиров или прерађен; дувански производи укључујући цигаре, цигарете, цигарилосе, дуван за увијање цигарета, дуван за луле, дуван за жвакање, дуван за шмркање, кретек; снус (дуван у праху); замена за дуван (за немедицинску употребу); артикли за пушаче, укључујући папир за цигарете, тубе за цигарете, филтере за цигарете, кутије за дуван, кутије за цигарете, табакере и пепеларе за пушаче, луле, цепне машинице за увијање цигарета, упалаче за пушаче; шибице; дувански штапићи, дувански производи за загревање, електронски уређаји и њихови делови који се користе за загревање цигарета

или дувана у циљу ослобађања аеросола који садржи никотин за инхалацију; течни никотински раствори за употребу у електронским цигаретама; електронски уређаји за пушење; електронске цигарете; електронске цигарете као замена за традиционалне цигарете; електронски уређаји који садрже аеросол за инхалацију никотина; орални вапоризатори за пушаче, дувански производи и замене за дуван; артикли за пушаче електронских цигарета; делови и опрема за наведене производе из класе 34; уређаји за гашење цигарета и цигара које се загревају и дуванских штапића који се загревају; пуњиве електронске кутије за цигарете.

(111) **81833** (181) **21.07.2031.**
 (210) Ж- 2021-1271 (220) 21.07.2021.
 (151) 13.01.2022.

(732) **Philip Morris Products S.A.**, Quai Jeanrenaud 3, 2000, Neuchâtel, CH

(740) Никола Клиска, адвокат, "Карановић & Партнерс" ОАД, Ресавска 23, 11000, Београд
 (540)

FEEL THE FUSION

(511) Кл. 9: рачунарски софтвер; апликативни софтвер; софтвер за рачунарске игре; софтвер за комуникацију, умрежавање и социјално умрежавање; апликације за мобилне телефоне; рачунарске игре које се могу преузимати са интернета; рачунарске игре; рачунарски програми за видео игре; интерактивни рачунарски софтвер; рачунарски програми за интерактивну телевизију и за интерактивне игре и/или квизове; дистрибуција и пренос медијских садржаја; софтвер за виртуелну и проширену стварност; аудио и музички садржај који се може преузети; снимљени и преносиви медији; делови и опрема за горе поменуто робу. Кл. 34: жичани вапоризатори за електронске цигарете и електронске уређаје за пушење; дуван, сиров или прерађен; дувански производи укључујући цигаре, цигарете, цигарилосе, дуван за увијање цигарета, дуван за луле, дуван за жвакање, дуван за шмркање, кретец; снус (дуван у праху); замена за дуван (за немедицинску употребу); артикли за пушаче, укључујући папир за цигарете, тубе за цигарете, филтере за цигарете, кутије за дуван, кутије за цигарете, табакере и пепељаре за пушаче, луле, цепне машинице за увијање цигарета, упаљаче за пушаче; шибице; дувански штапићи, дувански производи за загревање, електронски уређаји и њихови делови који се користе за загревање цигарета или дувана у циљу ослобађања аеросола који садржи никотин за инхалацију; течни никотински раствори за употребу у електронским цигаретама; електронски уређаји за пушење; електронске цигарете;

електронске цигарете као замена за традиционалне цигарете; електронски уређаји који садрже аеросол за инхалацију никотина; орални вапоризатори за пушаче, дувански производи и замене за дуван; артикли за пушаче електронских цигарета; делови и опрема за наведене производе из класе 34; уређаји за гашење цигарета и цигара које се загревају и дуванских штапића који се загревају; пуњиве електронске кутије за цигарете.

Кл. 38: стриминг музике; стриминг аудио и медијског садржаја путем електронских комуникационих мрежа; стриминг аудио, визуелног и аудиовизуелног материјала путем глобалне рачунарске мреже; услуге причаоница; размена мултимедијалних порука путем глобалне рачунарске мреже; информисање, консултације и саветовање у вези са горе наведеним услугама.

Кл. 41: образовне услуге; припремање обуке; разонода; спортске и културне активности; организовање и спровођење музичких представа и концерата уживо; организовање и спровођење забавних активности и догађаја; организовање квизова, игара и такмичења; извлачења награда; организовање и спровођење такмичења за забаву; услуге електронских игара које се пружају путем глобалне рачунарске мреже и на интернету; пружање рачунарских игара на мрежи; интернет игре које се не могу преузети; интерактивне игре и такмичења на интернету; информисање, консултације и саветовање у вези са горе наведеним услугама.

(111) **81834** (181) **21.07.2031.**
 (210) Ж- 2021-1279 (220) 21.07.2021.
 (151) 13.01.2022.

(732) **BRIDGE D.O.O. BEOGRAD-SAVSKI**

VENAC, Карађорђева 65, 11000, Београд-Савски венац, RS

(740) АОД МСА ИП – Милојевић Секулић адвокати, Карађорђева 65, 11000, Београд
 (540)

BRIDGE

(511) Кл. 42: научне и технолошке услуге, као и услуге истраживања и пројектовања у вези са њима; услуге индустријских анализа и истраживања; пројектовање и развој рачунарског хардвера и софтвера; консултантске услуге у области рачунарског софтвера; изнајмљивање и давање у закуп софтвера; консултантске услуге у области информационог технологија, рачунара; услуге технолошких истраживања; услуге рачунарског програмирања; услуге заштите рачунарског софтвера; услуге заштите у вези са приступом интернету или базама података или веб сајтовима широм света; складиштење информација у бази

података; услуге информисања, саветовања и консултација у вези са свим претходно поменутиим услугама; све претходно наведено у области онлајн заштите брендова и садржаја.

(111) **81835** (181) **30.07.2031.**
(210) Ж- 2021-1340 (220) 30.07.2021.
(151) 13.01.2022.

(732) **AVENTISUB LLC**, 55 Corporate Drive,
Bridgewater, New Jersey 08807, US
(740) Малешевих О. Владан, Цара Лазара 7,
11000, Београд
(540)

SABRIL

(511) Кл. 5: фармацеутски препарати.

(111) **81836** (181) **16.06.2031.**
(210) Ж- 2021-1076 (220) 16.06.2021.
(151) 14.01.2022.

(300) 921633572 17.12.2020. BR; 921633793
17.12.2020. BR; 921633963 17.12.2020. BR;
921634340 17.12.2020. BR; 921634498 17.12.2020.
BR; 921634790 17.12.2020. BR; 921634927
17.12.2020. BR; 921635079 17.12.2020. BR;
921635249 17.12.2020. BR; 921635370 17.12.2020.
BR; 921635486 17.12.2020. BR; 921635613
17.12.2020. BR; 921635761 17.12.2020. BR;
921635834 17.12.2020. BR; 921636008 17.12.2020.
BR; 921636091 17.12.2020. BR; 921636172
17.12.2020. BR; 921636261 17.12.2020. BR;
921636318 17.12.2020. BR; 921636342 17.12.2020.
BR; 921636369 17.12.2020. BR; 921636393
17.12.2020. BR; 921636440 17.12.2020. BR;
921636482 17.12.2020. BR; 921636512 17.12.2020.
BR; 921636571 17.12.2020. BR; 921636580
17.12.2020. BR; 921636636 17.12.2020. BR;
921636660 17.12.2020. BR; 921636687 17.12.2020.
BR; 921636709 17.12.2020. BR and 921636725
17.12.2020. BR.

(732) **GENERAL MOTORS LLC**, 300 Renaissance
Center, Detroit, MICHIGAN 48265-3000, US
(740) Живко Мијатовић & Партнерс доо Београд,
Студентски трг 4, 11000, Београд
(540)



(531) 26.04.18; 27.05.01; 27.05.11

(511) Кл. 1: хемикалије за заштиту/негу и одржавање аутомобила; индустријски лепкови; лепљиви гит; гасови за расхлађивање; антифриз; расхладна средства за моторе возила; средства за одбијање флека од тканина; хидрауличне течности,

укључујући течност за кочнице, течности за пренос, течности за серво волан, течности за квачило; хемијски адитиви за моторна горива; хемијски адитиви за моторна уља; детерцентни адитиви нафти; супстанце против детонација за моторе са унутрашњим сагоревањем; хемикалије за декарбурирање мотора; препарати за уштеду горива; препарати против кључања средстава за расхлађивање мотора; растварач течности за прање ветробранског стакла; заптивачи за надувавање аутомобилских гума; инхибитори рђе аутомобилског система за хлађење; заптивачи за цурење из система за хлађење аутомобила; гит за заптивање код аутомобила; препарати за хемијску обраду мотора и адитиви за бензин и дизел горива; хемијска средства за чишћење система за горива код аутомобила; хемијска средства за чишћење аутомобилских мотора; гумени гит за оправку пнеуматских гума, средства за заптивање гума; заптивач за пробушену гуму; мазива за кочнице.

Кл. 2: маст против рђе за моторна возила; боје, премази за шасије возила; препарати против корозије, препарати против тамњења за метале, заштитни препарати за спољашњост и унутрашњост возила и други заштитни премази, премази за инхибирање корозије који се продају као саставна компонента кочионих ротора за копнена возила, премаз за гуму; емајл за аутомобиле; боје за аутомобиле; смеше за премазе за аутомобиле. Кл. 3: препарати за чишћење, полирање, рибање, абразивни препарати и препарати за негу возила, мушки и женски мириси за личну употребу; тоалетна вода; парфемска вода; колоњска вода; парфем; производи за чишћење аутомобила, укључујући детерценте за чишћење каросерије, средства за чишћење мотора и средства за чишћење шасије; полири за аутомобиле; средства за чишћење стакла; средства за чишћење винила и коже и заштитни премази; средства за чишћење тепиха; средства за чишћење аутомобилских точкова; препарати за уклањање буба, катрана и лепила; средства за чишћење кочница; средства за чишћење карбуратора; средства за одмашћивање; средства за чишћење руку; заштитне креме и хидратантне креме. Кл. 4: препарати који дају нееластичност каишевима (ременицама); уље за мењач; не-хемијски адитиви за моторна горива; производи за негу и одржавање аутомобила који се састоје од уља, мазива или масти; уља и течности на бази уља за моторе и мењаче; моторно уље; бензин и дизел гориво.

Кл. 6: метални привесци за кључеве, метални украсни привесци за кључеве, метални прстенови за кључеве, метални кључеви, метални оквири регистарских таблица, украсне металне кутије, металне касице за новац, металне касице, металне копче за новац, легуре од метала, челичне цеви,

металне браве за возила, металне опруге, металне посуде, метални затезачи за оквири моторних возила; метални знакови, натписи за паркирање од метала, улични знакови од метала, метални контејнери, украсне статуе и скулптуре од метала, метална звона, метални ланци, металне справе за куцање на вратима, металне браве, метални трофеји, металне плочице с именима, метални сефови, метални окови, металне цеви, метални цевоводи и металне цеви за моторна возила, метални шrafoви, металне матице, метални завртњи, корита за прање од метала и метални затварачи.

Кл. 7: машине и машински алати, мотори (не за копнена возила), машинске спојнице и појасеви (осим за копнена возила), пољопривредно оруђе, инкубатори за јаја, турбине, лежајеви, пумпе, вентили, уљни заптивачи, филтери, распршивачи, погонски каишеви, динамо четке, карбуратори, радијатори за хлађење мотора са унутрашњим сагоревањем, вентилатори за хлађење, електрични генератори, главе цилиндара, погонски точкови, погонски ланци, динамови каишеви, динамо, уређаји за паљење, тајмери паљења, млазнице, пригушивачи, ремени вентилатора, клипови мотора, регулатори брзине мотора, компресори, славине као делови мотора, апарати и инструменти за управљање моторима и машинама, мотори (не за копнена возила), уређаји за паљење мотора са унутрашњим сагоревањем; уређаји за паљење мотора моторних возила, свећице мотора моторних возила, грејачи, капе свећица, каблови свећица; пумпе (машине), компресори ваздуха, компресори за фрижидере, лежајеви, вентили, масне карике, клипови мотора, филтери за моторно уље (за моторна возила), филтери ваздуха (за моторна возила), пумпа за моторно уље (за моторна возила), турбине, распршивачи (делови мотора и машина), погонски точкови (делови мотора и машина); погонски ланци (делови мотора и машина); посуде за уље за аутомобиле; цилиндри мотора за аутомобиле; мотори брисача ветробранског стакла за копнена возила; ремење вентилатора за моторе и машине, алтернатори, магнети за паљење мотора, стартери мотора и машина; уређаји против загађења за моторе и машине, пригушници за аутомобилске моторе, издувни радијатори за хлађење мотора и машина код аутомобила, заптивни спојеви, каишеви за моторе и машине; пумпа за воду за возило, хидрауличне команде за машине, моторе и стројеве; пнеуматске команде за машине, моторе и стројеве; кондензатори ваздуха; универзални зглобови, радилица аутомобилског мотора, брегасто вратило аутомобилског мотора, замајац аутомобилског мотора, амортизер, клипчаче за машине, моторе и стројеве, регулатори брзине за машине, моторе и стројеве, заптивни елемент машина, опрема за

подмазивање; калемови за паљење мотора са унутрашњим сагоревањем.

Кл. 8: чекићи; шrafoцигери; клешта; сетови гедора; подесиви и фиксни кључеви; турпије за дрво и метал; тестере; длета; пробијачи за ексере, игле за пробијање, пробијачи за траке; налазачи клинова; кламерице; клешта за скидање изолације са жица, резачи жица и стезаљке; алати за затезање матица и шrafoва; алат за затезање сврдла и сврдла; либеле; стеге, менгеле; појасеви за алат и торбице за алат; вишенаменски помоћни алати, клешта, резачи за жице, склопива гедора, маказе са опругом, шrafoцигери, турпија, отварач за флаше / лименке, тестера за дрво, прстен за везице.

Кл. 9: апарати и инструменти научни, наугички, геодетски, електрични, фотографски, кинематографски, оптички, за вагање, мерење, сигнализацију, контролу (инспекцију), за помоћ (спашавање) и за обуку за употребу у области аутомобила; апарати за снимање, дискови за снимање; електричне батерије и акумулатори; радио и телевизијски апарати, читачи дискова за звук, амперметри, против-провални упозоравајући апарати, разводне кутије за осветљење, каблове и жице, прекидачи струјног кола, брзинометри, електрични отварачи врата, електрични калем, електрични терминали и прекидачи, мерачи потрошње воде, течности и горива, апарати за мерење нагиба и метри, микрочипови, термостати, системи за паљење и делови, апарати за проверу брзине возила; апарати и инструменти за телекомуникације, телефони укључујући мобилне и целуларне телефоне, преноснике, пријемнике, микропроцесоре, рачунаре за употребу у области аутомобилске индустрије, рачунарске софтвере за употребу у области аутомобилске индустрије; навигациони системи за моторна возила; систем глобалног позиционирања (гпс уређај) укључујући рачунаре; преноснике, пријемнике, и погоне мрежног интерфејса; систем за локацију моторног возила, уређаји за аутоматско даљинско обавештавање о активирању ваздушног јастука, микрочипови, контролери; апарати за производњу, репродукцију, пренос и снимање звука и видеа и делови за њих из области возила, укључујући радио, телевизијске системе и системе за забаву и информационе системе; звучници, појачала, модеми; видео монитори, лцд дисплеји; опрема за електронске игрице; апарати за алармирање, упозоравање, сигнализацију и информисање у вези са радом возила и опасностима; алкалне и литијумске батерије, инвертери; акумулатори, електрични, за возила, кућишта за акумулаторе; монитори за рачунаре за употребу у области аутомобилске индустрије; компаси; навигациони апарати за возила; системи глобалног позиционирања (гпс); апарати за

праћење за возила; инструменти за мерење за употребу у области аутомобилске индустрије; уређаји за мерење нагиба, компаси за одређивање правца; мерачи километраже за возила, аутоматски индикатори ниског притиска у гумама возила, управљачки аутоматски апарати за возила; мерачи притиска, индикатори температуре, тахометри, апарати за дијагностику, не за медицинске сврхе; оптичка стакла; полупроводници; соленоидни вентили, сензори, не за медицинску сврху; наочаре, наиме наочаре за сунце, наочаре за вид, офталмолошки оквири и кутије за њих; ланци, везице, кутије за наочаре и други додаци за наочаре; електронски уређаји, наиме, читачи за музику које се могу преузети, електронски организатори, електронски уређаји за локацију, мерачи притиска у гумама, празни усьб уређаји, футроле за лаптоп компјутере; играни филмови, фотографски слајдови, стакла против заслепљивања, заштитна и сигурносна стакла и сочива; радио станице, телевизори, примопредајници, сигнална и упозоравајућа светла и уређаји; рефлектујуће плоче и траке које се носе за спречавање несрећа у саобраћају, упозоравајући троуглови и други знакови који се користе у случају квара на возилу; сигурносне јакне, заштитни шлемови и одећа, апарати за роњење, маске за роњење, маске за пливање, наочаре за пливање; системи и делови за паљење; аларми, апарати за сигнализацију и упозоравање; звучници; симулатори вожње возила; магнети; телекомуникациони апарати и инструменти; мобилни телефони; делови и додаци за мобилне телефоне из ове класе; навлаке за мобилне телефоне; навигациони системи за моторна возила; системи и уређаји за аутоматско обавештавање о активирању ваздушних јастука у возилу; рачунарски софтвер за употребу у моторном возилу; рачунарски софтвер за употребу у трговини и индустрији моторних возила; кутије и носачи за компакт дискове и/или траке; јединице за електронске дисплеје за возила; камере и радио станице; софтвери који се могу преузимати путем интернета и бежични уређаји за употребу у области аутомобилске индустрије; софтвер који се може преузимати у виду апликације за мобилни телефон за употребу у области аутомобилске индустрије; електрична напајања за возила; уређаји за пуњење батерије код електричних возила; електрични апарати за контролу крстарења и системи за управљање возилима; електрични апарати за контролу сигурности за употребу у области аутомобилске индустрије; електрични уређаји за закључавање и сигурност; електрични апарати за контролу струје; камере и сензори за моторна возила; системи за осветљавање за моторна возила; магнетни носачи података; аудио, видео, рачунарске и ласерске траке, дискови, компакт дискови, касете и

кертрици; апарати за снимање звука, апарати за снимање видеа; видео игре и компјутерске игре; електронске публикације које се могу преузимати; музички снимци који се могу преузимати; футроле за мобилне телефоне; навлаке за мобилне телефоне; држачи прилагођени мобилним телефонима; апарати за дијагностику код моторних возила и њихови делови, укључујући меморијске картице; прикључак за електронски алат за дијагностичко тестирање возила; електронски снимачи за употребу са рачунарским системима моторних возила; рачунарски програм за читање, дијагнозу и анализу делова возила и система рада возила; електронски модули на возилу за пренос информације о дијагностици и радном стању возила; електронски уређај за читавање емисије мотора; софтвер за уређај за дијагностику моторних возила; софтвер апликација за повезивање возача возила и путника и за усклађивање услуга превоза; софтвер за употребу у планирању, надзору и контроли градског саобраћаја; рачунарски софтвер који омогућује комуникацију између возила и са њим повезаним уређајима; лични дигитални асистенти (пда); снимљени рачунарски софтвер који се може користити за обраду гласовних команди и за стварање аудио одговора на гласовне команде; снимљени рачунарски софтвер који омогућава употребу мобилног телефона без руку путем гласовних команди и препознавања гласа; снимљени компјутерски софтвер који омогућава комуникацију између возила и са њим повезаних уређаја; електронске контроле за олакшавање полу-аутономне вожње моторног копног возила, које се продају као његов саставни део; батерије, електричне батерије, хелије за гориво, пуњачи батерија, батерије за возила, електричне батерије за возила, хелије горива за возила; модулари систем батерија за напајање електричних возила који садржи више подесивих батерија; батерије за напајање електричних возила које се могу допуњавати.

Кл. 11: апарати за осветљење, грејање, климатизацију, уређаји за хлађење ваздуха, уређаји против заслепљивања аутомобила, лампе, сијалице, рефлектори; уређаји за одмагљивање и одлеђивање прозора, измењивачи топлоте, радијатори (грејање), уређаји за грејање ваздуха, уређаји и инсталације за осветљење, вентилациони уређаји, уређаји за одмагљивање и одмрзавање прозора; измењивачи топлоте, радијатори; акумулатори топлоте, калемови; инсталације за филтрирање ваздуха, клима уређаји за возила, кондензатори гаса, исушивачи ваздуха, одлеђивачи за возила, батеријске лампе, клима уређаји, лампе и сијалице; грејачи, радијатори, електрични вентилатори, одвлаживачи, уређаји за осветљење; лампе на електрични погон, на батерије или на гас; фењери; упаљачи за паљење логорске

ватре, грилова, роштиља, камина, осветљења за шаторе; рамови и стакла за лампе; електрични апарати за грејање или на гас, уређаји за производњу паре и за кување, наиме, рингле за кување, шпорети, роштиљи, грејачи ваздуха, електрични штедњаци или на плин за кување, плочасти грејачи (плотне), цепни грејачи; ручни фрижидери; апарати за сушење; фенови за косу; преносни тушеви, преносни тоалети; електрични уређаји који имају грејни елемент и компоненту која емитује звучни талас за привлачење и уклањање инсеката, рефлектори за возила; аутомобилски фарови.

Кл. 12: моторна копнена возила, наиме аутомобили, спортска теренска возила, камиони, комбији, мотори за њих и њихови делови; авиони; чамци; каравани и приколице; бицикли; електрични бицикли; мотори за моторна возила; моторцикли; моторни чамци, хеликоптери, електрични возови за железничка возила, гуме за возила, приколице за бицикле; возила на водоников погон; возила на погонско гориво; електрични мотори за копнена возила; електрична возила; мјењачи за копнена возила; погонски агрегати за копнена возила; заменљиве погонске јединице за копнена возила.

Кл. 14: сатови, игле за ревере, дугмад за манжетне, часовници, зидни часовници, инструменти за мерење времена, штоперице, будилници, накит, привесци, прстење; дијаманти, драго камење; племенити метали и њихове легуре и производи од племенитих метала или пресвучени њима; кутије за накит; каишеви за сатове, спремници, посуђе и други производи од племенитих метала; трофеје и плакете.

Кл. 16: налив пера и хемијске оловке, оловке, свеске, бележнице; постери; календари; цртежи који се копирају на подлогу; штампани материјали; приручници, брошуре, и каталози који се односе на карактеристике и контроле, рад, одржавање, сервис и поправку и техничке чињенице и спецификације моторних возила; канцеларијски прибор, регистратори, фасцикле, материјали за паковање, наиме кутије; рекламни материјал, плакати и фигурице од папира, фотографије, штампане репродукције, наиме, литографска штампа, слике, изложбени албуми, дневници, мапе, прибор за писање и цртање, маркери, гумице за брисање, лењери за цртање, шестари за цртање; шаблони од папира, наставни материјали за обуку; етикете за поклоне; украсни папир, траке, машинске етикете и налепнице, плочице са хваталком за листове папира, бележнице или белешке, дописнице, разгледнице (честитке), комплети за сликање, бојанке; папирне салвете, папирни столњаци, позивнице, налепнице, подметачи, заставе и транспаренти (банери) од папира, подметачи за чаше од папира, поштанске марке (коллекционарство), часописи.

Кл. 17: обојене, ламиниране, или пластичне фолије које одбијају топлоту за употребу на прозорима возила, фолије за затамњење стакала на возилима, пластичне фолије које нису за увијање; гумени прстенови, материјали за дихтовање, одбојници за амортизацију удара од гуме, заптивачи за цеви, хемијске смеше за поправку пукотина, заптивачи, спојнице, заптивке, материјали за кочионе облоге делимично прерађени, смеше за спајање заптивки; спојни прикључци за цеви, неметални, пластичне цеви, пластичне плоче, пластични стубови, пластичне траке; савитљиве цеви; изолациони материјали за задржавање топлоте, смеше за спречавање зрачења топлоте, материјали за звучну изолацију, даске и цеви за топлотну изолацију; изолациони материјали; пуњења за проширења на спојевима, материјали за паковање од гуме или пластике.

Кл. 18: ранчеви, цепни новчаници, актовке, кутије за визит карте, ручни пртљаг, поштарске торбе, цилиндричне текстилне торбе, путне торбе за одећу, пртљаг, путне торбе за кратка путовања, велике женске торбе са ручкама, кишобрани, новчаници, сандуци, кофери и путне торбе; производи од коже и имитације коже, укључујући торбе за атлету, спортске торбе, ременици за ношење беба, торбе за плажу, торбе за књиге, торбе за пелене, ранчеви за камповање, торбе за теретану, платнене торбе, школске торбе, торбице за ношење око струка, руксаци, торбице за ношење на боковима, торбе за куповину, велики новчаници, ручне торбице, торбе које се носе преко рамена, торбе за козметику, актен ташне, футроле за кредитне картице, футроле за пасоше, футроле за кључеве, новчаници за ситан новац; козметичке торбице; сунцобрани; штапови за ходање, торбе за ношење; ознаке за пртљаг; торбице за кључеве и кутије за визит карте, каишеви, кожане торбе за алат.

Кл. 20: неметални ланчићи за кључеве, неметални привесци за кључеве, неметални држачи за кључеве, неметални прстенови за кључеве, неметалне ознаке за кључеве, плочице са бројевима које нису од метала, пластични бецеви са именом, рамови за слике, пластичне заставе, јастучићи за седишта, хоклице, столице, јастуци, јастучићи за столице; столови; натписи; сандуци за играчке; вешалице за одећу, куке за одећу; стаклене кугле са снегом; ситна пластична роба, наиме, заптивни прстенови, закивци, запушачи, шрафови, матице и делови за њих, подлошке, опруге, стезне чауре, клинови, навртци, назубљени дискови, неметалне спојнице, калемови, држачи, цеви и споне за каблове; инструмент табле, седишта и сигурносни појасеви; постоља за кишобране, вреће за спавање за камповање; душеци на надувавање, столице за камповање, расклопиве столице; јастуци и декоративни јастучићи; шаторски

кочићи који нису од метала, полице за лонце и тигање; намештај, огледала, производи који не припадају другим класама од дрвета, плуте, трске, рогоза, врбовог прућа, шкољки, ћилибара, седефа; вреће за спавање, неметална бурад, радни столови (клупе), неметалне плочице са бројевима, декорације од пластике за храну, идентификационе наруквике, неметалне, неметална опрема за намештај, опрема за врата, неметална; порцеланске кваке; ручке за фиоке, намештај, кревети; колевке; преносиве колевке; столови за пресвлачење; високе столице за бебе; столице за љуљање; носилке за бебе; столови за превијање беба; прекривачи, јастуци, јоргани за кревете; сандуци; огласне табле и сталци; навлаке за одећу (за чување); столице за лежање (лигештули); сламке за пиће; вентилатори за личну употребу; корпе за ношење ствари; наслони за главу; табле за држање кључева; ормарићи са бравицама; браве; плакати од дрвета или пластике; декоративне зидне плоче; статуе и фигурине од дрвета, воска, гипса или пластике; паравани; неметални сталци за боце. Кл. 21: стакларија, шоље, термо посуде за напитке за путовања, боце и чутуре; прибор и кутије за домаћинство и кухињу (које нису од племенитих метала или премазане њима); чешљеви и сунђери; четке (изузев кичица); стакло, необрађено или полуобрађено [осим грађевинског стакла]; кутије направљене од кристала, стаклено посуђе за напитке, посуде од кристала за домаћинство, посуде од порцелана за домаћинство, посуде од грнчарије за домаћинство, чаше за пиће од порцелана, чаше за пиће од грнчарије, чаше за пиће од стакла, мирисни испариви распршивачи, пудријере не од племенитог метала, модели моторних возила од кристала као декоративни детаљи, чачкалице, стакло за прозоре возила, стаклено посуђе за напитке, чаше од пластике или стакла, крчазе, зделе, тањира, подметачи, шоље за кафу; сетови за шећер и павлаку; чаше за пиће за новорођенчад; посуде за колаче; фигурице од керамике, стакла и порцелана; посуде за кување кафе [цезве], не-електричне; канта за искоришћен папир; пластичне канте; сталци за прибор за туширање; кутије за чај; модле за колаче; сетови за послуживање торте; чутуре [пљоске]; шејкери за коктеле; термоизоловане посуде за храну или пиће; ножеви за колаче, вадичепови; пластичне боце за воду, празне; декантери, боце и чутуре за пиће; стоно посуђе [изузев кашика, виљушки, ножева]; кухињске потрепштине, укључујући оклагије, шпатуле, стругаче, жице за мућење, посуде за сапуне, посуде за храну и кутије за храну; посуђе за кување, укључујући лонце, тигање, посуде за кување кафе, шољице, прибор за кување, роштиље (кухињски прибор), игле за одећу, роштиљ рукавице; рукавице за рерну, преносиве посуде и кутије за новац и храну, пиће, накит, производе за личну негу,

производе за чишћење, производе за домаћинство и кухињу; предмети за чишћење, метле, четке за прашину, посуде за прашину, крпе за прашину, крпе за чишћење, преносиве кадице за бебе, лавори (посуде) за прање, кавези за кућне љубимце; звонца покретана ветром; вазе; канте за заливање; саксије; кашике за обување ципела; отварачи за флаше; посуде за мешање соли и бибера, посуде за колаче и бомбоне, држачи кашика, подметачи, послужавници, држачи за салвете, серверне кашике, фрижидери за пиће, посуде за воду и напитке, преносиви сандуци за лед, кофе за лед, посуде за лед, држачи за боце, шољице од папира и пластике, тањира, декоративни предмети и уметничка дела од стакла, порцелана или грнчарије, дршке, куке; декоративно обојено стакло, корпе; канте за смеће; знакови, значке и амблеми од стакла или порцелана; преносни фрижидери, штапићи за коктеле; топлотно изоловане посуде за храну и пиће.

Кл. 22: шатори, ужад, неметална; цакови за транспорт и складиштење материјала у расутом стању.

Кл. 24: пешкири, ћебад, заставице од тканине за голф; текстил и роба од текстила; прекривачи, јоргани, јастуци за кревете, постељина, пешкири, текстил за купатило, наине пешкири за лице; значке, заставе и транспаренти од тканине; непричвршћени прекривачи за намештај; прекривачи за јастуке; покривачи који се пуне полистиренским пелетима за формирање седишта и јастука; текстилни прекривачи за намештај; завесе од текстила и тканине, марамике, постељина за домаћинство, чаршави за кревет, јоргани за кревет, јастучнице, зидна таписерија од текстила, ролетне од текстила, завесе, прекривачи за столове, туш завесе; пластичне заставице, крпе за посуђе; барски пешкири и отирачи, укључујући барске простирке са гуменом полеђином.

Кл. 25: одећа, укључујући кецеље, капе, капуте, свечане мушке кошуље, рукавице, кошуље за голф, шешире, јакне, кравате, поло мајице, одећу за кишу, кабанице, огртаче, шалове, одећу за спавање, папуче, визир качкете, доње делове тренерке, дукс мајице, џемпере, мајице; покривала за главу, обућа, кошуље, пуловери, ветровке, чарапе, доњи веш, одела за возњу, радни комбинезони, одела, женске чарапе, чарапе и плетена трикотажа, шортсеви, блузе, горњи делови одеће (топови), елегантне панталоне, панталоне, сукње, хаљине, пелерине, кишни мантили, свечани прслуци, плетени одевни предмети, грејачи за врат, собни огртачи, бадемантили, одећа за децу и новорођенчад, портикле, одећа за свечане прилике, спортска одећа, активна одећа, одећа за слободно време, одевни предмети за спавање, кардигани, прслуци, џепне марамике, каишеви, рукавице, рукавице без прстију, женске најлонске чарапе, фармерке, одевни предмети

који се носе око врата, кравате, одећа за купање, манжетне, и обућа укључујући ципеле, сандале, чизме, патике.

Кл. 26: копче за каиш које нису од племенитих метала, значке за одећу, које нису од племенитих метала.

Кл. 27: отирачи, аутотеписи, прекривачи за подове укључујући отираче и тепихе.

Кл. 28: игре, играчке, ствари за игру и спортска опрема, возила играчке, бицикли играчке, електрични бицикли играчке; штапови за голф, лоптице за голф, торбе за голф, торбе за штапове за голф, рукавице за голф, држачи лоптица за голф, направе за поравнање земље, игре, играчке, ствари за игру и спортска опрема које припадају овој класи; рукавице за спорт, апарати и производи за вежбање и физички тренинг; играчке за развој које припадају овој класи; подлоге за игре; коњи за љуљање; аутомобили играчке, макете аутомобила и фриксиони аутомобили за употребу на стазама играчкама и делови за њих; слагалице; торбе специјално прилагођене за спортску опрему, возила играчке на даљинско управљање, фриксиона возила играчке и играчке комплети за израђивање макета; друштвене игре, ручне рачунарске игрице; балони, лутке, плишане играчке, чигре, маске играчке, игре на табли, коцке (играчке), кућице за лутке, ролшуре и скејтборди, клизальке, даске за сурф, пераја за пливање, љуљашке; жице и мреже за спортску опрему, игре и рекете; рекети за тенис, сквош, падел; стреличарска опрема, опрема за атлетику; лопте, рукавице, штитници, палице, штапови, голф палице, ознаке и постоља (држачи), сва напред наведена роба за употребу у спортским играма; штитници за тело, штитници за колена и штитници за зглобове, сва напред наведена роба за употребу у свакој врсти игре; опрема за планинарење, стрелаштво, мачевање, гимнастику и за бокс; шипке и опрема за вежбање са механичким управљањем; штапови, канапи, удице, примаме и мамци, пловци, олово и калемови, сва напред наведена роба за риболов; скије, штапови за скијање; карте за играње, електронске игре.

Кл. 34: артикли за пушаче, упаљачи за цигаре и цигарете (који нису за сувоземна возила), држачи за цигаре, кесе за дуван, кутије за цигарете (табакере), држачи за дуван, пепеларе, дуванске луле, чистачи за дуванске луле, држачи за шибице, крени за упаљаче, течни гас у боци (резервоару) за упаљаче за пушаче, сигурне шибице.

Кл. 35: оглашавање, промотивне услуге и услуге односа са јавношћу у вези са моторним возилима, спортовима који укључују моторна возила и индустријом моторних возила; услуге велепродаје и малопродаје које припадају овој класи у вези са продајом моторних возила и делова и опреме за

моторна возила; оглашавање, промотивне услуге и услуге односа са јавношћу у вези са забавним, културним и спортским догађајима; услуге онлајн малопродаје путем рачунарске софтверске платформе за управљање повезаношћу преузетих софтверских апликација са електричним, информационом и забавним системима моторних возила; услуге пословног управљања и консултантске услуге; пословно управљање, организација и консултација; пружање пословних информација; пружање пословних информација путем веб странице; агенције за увоз и извоз; промоција продаје за друге; маркетинг; управљање онлајн тржиштем за купце и продавце роба и услуга; дељење рекламног и материјала за оглашавање; рекламирање на радију; рекламирање преко телевизије; онлајн рекламирање на рачунарској мрежи; пословне услуге у вези са превозом робе и услуга; управљање програмима лојалности потрошача; услуге продаје путем лицитације; услуге малопродаје возила и делова и опреме за возила и малопродаја услуга за возила; услуге онлајн малопродаје возила и делова и опреме за возила и малопродаја услуга за возила.

Кл. 36: услуге осигурања и финансијске услуге; финансирање куповине на лизинг; спонзорисање забавних, културних и спортских догађаја и учесника у истим; клириншке услуге за финансијске трансакције и усаглашавање финансијских трансакција путем глобалне рачунарске мреже; услуге финансијског саветовања и консултација; финансијски и новчани послови, наиме пружање финансијских информација, финансијско управљање и финансијске анализе; пружање финансијских информација; пружање финансијских информација електронским путем из области моторних возила; финансијско саветовање у вези са позајмицама; финансијске услуге, наиме ауто кредити; финансијско саветовање у вези са уговорима о финансирању и гаранцији моторних возила, некретнина, непокретности, стамбених објеката, станова, пословне зграда и имовине, кућних апарата, канцеларијске опреме, намештаја и остале робе; услуге осигурања и финансијске услуге из области осигурања имовине, некретнина, приватне имовине, осигурања од последица несрећног случаја и животних осигурања, као и изградње, реновирања, преуређивања зграда; услуге кредитних картица; услуге хипотека на непокретности; лизинг моторних возила; услуге агенција за промет некретнинама; услуге процене и инспекције некретнина; услуге изнајмљивања и закупа некретнина; финансирање куповине и кредита за моторна возила; финансијске процене возила.

Кл. 37: одржавање, поправка и сервисирање моторних возила и мотора; услуге дијагностичке

поправке и одржавања моторних возила; услуге пројектовања кочионих система, серво система и других делова (компонената); одржавање, сервисирање и поправка делова и опреме за моторна возила; услуге хитне поправке моторних возила на путу; инсталација, одржавање, поправка и сервисирање система и уређаја за откривање, обавештавање и праћење провале и крађе возила. Кл. 38: услуге телекомуникација, укључујући електронски пренос гласовних датотека, порука и података; услуге телекомуникација у вези са откривањем, обавештавањем и праћењем моторних возила; услуге бежичних мобилних телефона; обезбеђивање телекомуникационих веза са глобалном рачунарском мрежом; пренос звука, слика и текста преко интернета; услуге електронског билтена путем интернета; телеграфске услуге; телефонска комуникација путем интернетских линија; пренос порука помоћу рачунара; пружање информација у вези са саопштавањем података (укључујући пружање информација путем бежичних или кабловских комуникационих мрежа); услуге комуникације путем сателита; електронска пошта; омогућавање телекомуникационих веза путем рачунарских терминала; услуге комуникације путем мрежа са наплатом; емитовање; телевизијско емитовање; емитовање кабловске телевизије; радио емитовање; омогућавање приступа веб страници на интернету у сврху друштвеног умрежавања; услуге причаоница; услуге интернетског емитовања; услуге комуникације путем рачунара и мобилних електронских уређаја; омогућавање приступа рачунарским, електронским и онлајн базама података; електронски пренос података, порука и информација; пружање услуга онлајн форума за комуникацију о темама од општег интереса; омогућавање приступа онлајн комуникационим линковима путем којих се корисници веб страница преусмеравају на друге локалне и глобалне веб странице; олакшавање приступа веб страницама других помоћу универзалних података за пријављивање; омогућавање приступа онлајн причаоницама и електронским огласним таблама; услуге емитовања звучних, текстуалних и видео записа преко рачунара или других комуникационих мрежа, наиме отпремање, објављивање, приказивање, означавање и електронски пренос података, информација, аудио и видео записа; пружање услуга интернет комуникација; омогућавање телекомуникационе везе између моторних возила и централне станице; услуге комуникација путем рачунарских терминала; услуге комуникација путем оптичких мрежа; услуге комуникација путем мобилних телефона; пружање информација из области телекомуникација; омогућавање телекомуникацијских повезивања на

глобалну рачунарску мрежу; омогућавање приступа базама података; омогућавање корисничког приступа глобалним рачунарским мрежама; сателитски пренос; пренос порука и слика помоћу рачунара; стриминг (проток) података; пренос дигиталних датотека; пренос електронске поште; пренос видеа на захтев; слање порука.

Кл. 39: пружање информација о стању на путу и саобраћају и информација у вези са оперативним статусом возила и упозорењима у возилима; пружање информација о локацији и правцу кретања возила, укључујући пружање наведених информација уз помоћ сателитских навигационих система; пружање информација о путу и саобраћају; усмеравање возила помоћу рачунара; изнајмљивање, закуп и лизинг моторних возила и делова, опреме и резервних делова за моторна возила; пружање информација о локацији и правцу кретања возила; услуге транспорта и складиштења; преузимање и достава моторних возила; изнајмљивање моторних возила; транспорт, паковање, складиштење, сакупљање, достава моторних возила, кућних апарата, намештаја, канцеларијске опреме и друге робе; услуге уклањања запослених; изнајмљивање копнених моторних возила, бицикала и моторних бицикала, скутера и бицикала; услуге дељења копнених возила, услуге превоза путника и терета. Кл. 40: производња горивих хелија; производња моторних возила и делова за моторна возила. Кл. 41: услуге наставе и припремање обуке, укључујући услуге наставе и обуке из области моторних возила, мото спортова и индустрије моторних возила; услуге наставе из области производње, дистрибуције, превоза, употребе, поправке и одржавања моторних возила и делова за моторна возила; настава и обука возача; услуге резервација за забавне догађаје и весеља; планирање, организовање и извођење забавних, спортских и културних догађаја, укључујући организовање и извођење забавних, спортских и културних догађаја у вези са моторним возилима, мото спортовима и индустријом моторних возила; организација турнира и такмичења; организација и продукција емисија и наступа уживо; организација друштвених догађаја; снимање, продукција и дистрибуција филмова, видео и аудио записа, радио и телевизијских програма; омогућавање приступа са рачунарске мреже онлајн сликама, видео записима, музици и играма, које се не могу преузети; забава уживо; менаџмент догађаја; продукција телевизијских програма, телевизијских програма за мобилне телефоне и радио програма; продукција радио и телевизијских програма за интернет и друге медије; услуге стављања на располагање мултимедијалних забавних програма путем телевизијских, широкопојасних, бежичних и онлајн услуга; омогућавање приступа електронским

издањима, која се не могу преузети, са глобалне рачунарске мреже; организовање и одржавање забавних догађаја у сврху прикупљања средстава; организовање забавних, спортских и културних догађаја у сврхе прикупљања прилога за добротворне фондове; услуге у добротворне сврхе, наиме настава и припремање обуке; пружање информација у области образовања; пружање информација о спортским играма; настава, обука; организовање и вођење семинара; услуге позајмљивања књига у ; омогућавање приступа онлајн електронским публикацијама; преводилачке услуге; клупске услуге, забавне и образовне; организовање такмичења возача моторних возила и тркачких аутомобила; пружање информација у области забаве и разоноде возачима и путницима возила; пружање информација у области образовања возачима и путницима возила; пружање услуга у области забаве и разоноде возачима и путницима возила; услуге спортских објеката; изнајмљивање играчака; изнајмљивање опреме за игре; услуге зоолошких вртова; обезбеђивање модела за уметнике; организовање лутрије.

Кл. 42: пружање метеоролошких информација и информација о опасностима на путу; софтвер као услуга (саас) за употребу у аутомобилској индустрији; омогућавање онлајн приступа мрежно заснованом рачунарском софтверу у вези са аутомобилском индустријом; омогућавање онлајн приступа мрежно заснованим апликацијама за употребу у аутомобилској индустрији; омогућавање коришћења онлајн софтвера за аутомобилску индустрију који се може преузети; хостинг софтвера и база података за употребу у аутомобилској индустрији; хостинг софтвера као услуга (саас) за аутомобилску индустрију; платформа као услуга (паас) са рачунарском софтверском платформом за контролу корисника који омогућавају привремено коришћење онлајн софтвера за аутомобилску индустрију који се не може преузети; омогућавање приступа онлајн рачунарским базама података и онлајн базама података које се могу претраживати из области аутомобилске индустрије; дизајн и развој рачунарског софтвера за моторна возила; пружање свих напред наведених информација возачима и путницима у моторним возилима путем глобално позиционирајућих система и сателитске технологије; истраживање и развој из области аутомобила; тестирање исправности возила; услуге даљинског надзора које се пружају у поправци и одржавању моторних возила.

Кл. 45: откривање и праћење крађе возила помоћу електронских система; услуге консијержа, организовање личних обавеза и услуге резервисања за друге, услуге праћења украдених возила; безбедносне услуге; услуге хитне помоћи на путу,

укључујући отварање брава, проналажење и праћење украдених возила; услуге у вези са обезбеђењем возила у виду проналажења украдених моторних возила, укључујући омогућавање даљинског успоравања возила путем електронског уређаја у моторном возилу.

(111) **81837** (181) **23.04.2031.**
 (210) Ж- 2021-735 (220) 23.04.2021.
 (151) 14.01.2022.

(732) **INTERALLIS CHEMICALS doo Beograd,**
 Милоја Закића бр. 27, 11000, Београд, RS
 (740) Ненад Војновић, Незнаног јунака 27А, 11000,
 Београд
 (540)



(531) 26.03.23; 26.15.15; 27.05.02; 27.05.10; 27.05.17;
 29.01.03; 29.01.04

(591) плава, зелена.

(511) Кл. 9: заштитни уређаји за личну употребу у случају несреће; одећа за заштиту од несрећа, радијације и пожара; наочаре против заслепљивања; визири за шлемове; заштитне кациге; респираторне маске, које нису за вештачко дисање; маске за заваривање; штитови за лице за раднике; мреже за заштиту од несреће; сигурносне мреже; филтери за респираторне маске; рукавице за заштиту од несрећа; возачке рукавице; одећа за заштиту од пожара; одевни предмети за за штит у од пожара; наочаре; заштитне маске; штитници за колена за раднике; сигурносни појасеви, осим за седишта возила и за спортску опрему; ципеле за заштиту од несрећа, радијације и пожара; специјална одећа за лабораторије.

Кл. 10: рукавице за медицинску употребу; маске које користи медицинско особље; че пови за уши [заштита за уши]; хигијенске маске за медицинску употребу.

Кл. 25: радне блузе, одела; радни комбинезон, одело; капе; чизме; кабанице [одећа]; одећа; панталоне; прси уци; водоотпорна одећа; мантили; ципеле; одећа од коже.

(111) **81838** (181) **02.07.2031.**
 (210) Ж- 2021-1172 (220) 02.07.2021.
 (151) 17.01.2022.

(732) **LUFF BW 2020 d.o.o.,** Проте Матеје 30, 11000,
 Београд-Врачар, RS
 (740) Живко Мијатовић & Партнерс доо Београд,
 Студентски трг 4, 11000, Београд

(540)



(531) 24.17.02; 26.03.04; 26.04.11; 26.04.16; 26.04.18;
26.04.24; 26.11.01; 27.05.01; 29.01.05; 29.01.06

(591) љубичаста, бела.

(511) Кл. 30: кафа, чај, какао и замена кафе; пиринач, тестенина и резанци; тапиока и саго; брашно и производи од житарица; хлеб, пецива и кондиторски производи; чоколада; сладоледи, сорбеи и други јестиви лед, нарочито воћни сладоледи, млечни сладоледи, сладоледи од немлечних производа, сладоледи на штапићу, ароматизовани лед, сорбеи [ледени], смрзнути јогурт [посластичарски], гелато [сладолед на италијански начин]; корнети за сладолед; везивни агенси за сладолед; мешавине за сладолед; прашак за прављење сладоледа; преливи за сладолед; ледени колачи; полу смрзнути десерти направљени са сладоледом; шећер, мед, меласа; квасац, прашак за пециво; со, додаци јелима, зачини, конзервисано зачинско биље; сирће, сосови и други додаци јелу; лед (замрзнута вода).

Кл. 32: пиво; безалкохолни напаци; минералне и содне воде; воћни напаци и воћни сокови; напаци од смрзнутог воћа; сирупи и други безалкохолни препарати за прављење напитака.

Кл. 43: услуге обезбеђивања хране и пића; услуге сладоледица; услуге барова и снек барова; услуге кафеа; кетеринг хране и пића; привремени смештај.

(111) **81839**

(181) **26.05.2031.**

(210) Ж- 2021-939

(220) 26.05.2021.

(151) 17.01.2022.

(732) **Foundcenter investment GmbH**, Schönhauser Allee 59B, 10437, Berlin, DE

(740) Милкица Прерадовић, адвокат, Кнеза Милоша 64, 11000, Београд-Савски венац

(540)

AMIN

(511) Кл. 35: услуге оглашавања и маркетинга нарочито, објављивање рекламних текстова, анализа истраживања тржишта и података о оглашавању у циљу пружање стратегија и увида за оглашавање и маркетинг, креирање, писање, уређивање, објављивање и дистрибуција рекламног материјала,

укључујући текстове, визуелне материјала и садржаје, припремање аудиовизуелних презентација за употребу у оглашавању, продукција, постпродукција, уређивање, објављивање и дистрибуција рекламних материјала, изнајмљивање и куповина времена за оглашавање и простора за оглашавање на свим средствима и медијима за комуникацију за друге, услуге рекламних агенција. Кл. 38: услуге телекомуникација; емитовање кабловске телевизије; комуникације мобилним телефонима; комуникација преко рачунарских терминала; комуникација преко мреже оптичких влакана; пренос порука и слика посредством рачунара; услуге електронског билтена [телекомуникационе услуге]; пренос факсимилом; пружање информација у области телекомуникација; пружање услуга телекомуникационих канала за услуге телешопинга; обезбеђивање телекомуникационих веза са глобалном рачунарском мрежом; изнајмљивање времена приступа глобалним рачунарским мрежама; изнајмљивање телекомуникационе опреме; услуге телекомуникационог усмеравања и повезивања; услуге телеконференција; телеграфске услуге; телефонске услуге; емитовање телевизијских програма; телекс услуге; пренос дигиталних датотека; пренос честитки путем интернета; пренос телеграма; услуге говорне поште; бежично емитовање; услуге телекомуникационог портала; телекомуникационе услуге које се пружају путем платформи и портала на интернету и других медија; мобилне телекомуникационе мрежне услуге; телекомуникационе услуге фиксне телефоније; омогућавање приступа широкопојасним телекомуникационим услугама; услуге бежичне комуникације; услуге дигиталне комуникације; омогућавање приступа телевизији са Интернет протоколом; омогућавање приступа Интернету; услуге електронске поште и текстуалних порука; пружање информација о телекомуникацијама путем телекомуникационих мрежа; услуге провајдера мреже, наиме најам, изнајмљивање и руковање временом приступа мрежама података и базама података, нарочито Интернету; пружање телекомуникационих услуга у виду управљања мрежом; омогућавање веза електронске комуникације; услуге усмеравања и повезивања телекомуникација; информативне и саветодавне услуге у вези с наведеним услугама које се пружају путем телекомуникационе мреже.

Кл. 41: образовне услуге; припремање обуке; разонода; спортске и културне активности; изнајмљивање филмова; услуге режирања и продукције филмова, осим рекламних филмова; продукција радио и телевизијских програма; телевизијска забава; приказивање филмова у биоскопима; режирање филмова, осим рекламних филмова; услуге монтаже видео записа за манифестације; дистрибуција филмова; омогућавање

коришћења онлајн видео записа, који се не могу преузимати; писање сценарија, изузев за рекламне сврхе; монтажа видеотрака.

Кл. 42: научне и технолошке услуге, као и услуге истраживања и пројектовања у вези са њима; услуге индустријских анализа, индустријског истраживања и индустријског дизајна; услуге контроле квалитета и аутентификације; пројектовање и развој рачунарског хардвера и софтвера; информативне и саветодавне услуге у вези с технолошким услугама које се пружају путем телекомуникационих мрежа. Кл. 45: правне услуге; услуге обезбеђења ради физичке заштите материјалне имовине и лица; услуге друштвеног умрежавања; услуге онлајн друштвених мрежа.

(111) **81840** (181) **07.07.2031.**
(210) Ж- 2021-1184 (220) 07.07.2021.
(151) 17.01.2022.

(732) **PARFUM FRANCIS KURKDJIAN**, 41 rue
Etienne Marcel, 75001 PARIS, FR
(740) Петошевић доо Београд, Булевар ослобођења
87, 11040, Београд
(540)

AQUA VITAE

(511) Кл. 3: сапун; парфимеријски производи; парфеме; есенцијална уља; козметика; лосиони за косу; дезодоранси за личну употребу [парфимерија]; средства за чишћење зуба; препарати за освежавање ваздуха; миришљаве воде; вода од лаванде; тоалетне воде; екстракти цвећа; базе за цветне парфеме; мирисна уља; уља за парфеме и мирисе; ђилибар [парфем]; мошус [парфимерија]; миришљаво дрво; потпури [мириси]; тамјан; средства за бељење и друге супстанце за употребу у перионицама; препарати за прање веша; препарати за чишћење, полирање, рибање и абразивни препарати; кесице са мирисом за рубље.

(111) **81841** (181) **29.01.2031.**
(210) Ж- 2021-147 (220) 29.01.2021.
(151) 17.01.2022.

(732) **Vincula Biotech Group d.o.o.**, Скендербегова
3/4, 11000 Београд, RS
(740) Плавша & Плавша доо Београд, Струмичка 51,
11000, Београд
(540)

BioCell
HOSPITAL

(531) 27.05.01; 27.05.09; 27.05.10; 27.05.11

(511) Кл. 41: образовне услуге у области медицине; припремање обуке у области медицине; припрема и вођење радионица у области медицине; организовање и вођење конгреса, конференција, семинара, симпозијума у области медицине; обука у области медицине; информисање о образовању у области медицине; испити из области образовања у области медицине; електронско издаваштво; услуге клубова здравља; практична настава у области медицине; услуге издаваштва укључујући електронско издаваштво; издавање књига, књижица, памфлета, периодичних публикација, новина, приручника, проспеката, билтена, каталога, брошура; вођење конвенција; вођење конгреса; вођење курсева учења на даљину; вођење образовних форума уживо; додатно образовање; издавање електронских књига и онлајн периодичних часописа; издавање журнала, књига и приручника из области медицине; издавање научних магазина који се односе на медицинску технологију; издавање уџбеника; изнајмљивање медицинских дијагностичких симулатора за употребу у наставне сврхе; изнајмљивање образовних и материјала за обуку; консултовање које се односи на организовање и вођење конференција; објављивање резултата клиничких испитивања; објављивање резултата клиничких тестирања фармацеутских препарата; обука о употреби хируршких, лекарских, стоматолошких инструмената и апарата; омогућавање коришћења онлајн видео записа, који се не могу преузимати; омогућавање онлајн семинара обуке; онлајн издавање електронских књига и часописа; организовање и вођење конференција, семинара и симпозијума; организовање и реализација конференција, конгреса, концерата, симпозијума, семинара, курсева обуке, часова и предавања у области медицине; подучавање из области медицине; пружање курсева сталног усавршавања у области медицине.

Кл. 42: научне и технолошке услуге, као и услуге истраживања и пројектовања у вези са њима; медицинска истраживања; истраживање матичних ћелија; дизајн и развој медицинске технологије; рачунарско програмирање за медицински апарат; дизајн и развој медицинских дијагностичких апарата; пружање информација о медицинском и научном истраживању у области фармацеутских производа; услуге истраживања и развоја у вези са медицином; фармацеутско истраживање; научно истраживање у области генетике и генетског инжењеринга; научно истраживање за медицинске потребе; клиничка испитивања; хостинг дигиталног садржаја на интернету; развој рачунарских база података.

Кл. 44: медицинске услуге; медицинске и здравствене услуге; медицинске услуге у вези са вађењем, третирањем и обрадом матичних ћелија; медицинске услуге у вези са вађењем, третирањем и обрадом људске крви, крви из пупчане вршце, људских ћелија, матичних ћелија и коштане сржи; акушерске и гинеколошке услуге; амбулантна медицинска нега; болничке услуге;

генетско саветовалиште; генетско тестирање у медицинске сврхе; ДНК тестирање у медицинске сврхе; здравствена и козметичка нега за људе; изнајмљивање медицинске опреме; израда извештаја који се односе на медицинска питања; информисање пацијената о употреби лекова; консултантске и информативне услуге у вези са медицинским производима; консултантске и информативне услуге у вези са фармацеутским производима; медицинска помоћ; медицинска нега; медицинске и здравствене услуге; медицинске и здравствене услуге у клиникама; медицинске консултације; медицински скрининг; медицинско саветовање; медицинско тестирање; обављање медицинских прегледа; пластична хирургија; припрема рецепата у апотекама; пружање медицинских информација; услуге лабораторијске анализе у вези са лечењем особа; услуге лекара; услуге медицинске дијагностике; услуге медицинских клиника; услуге телемедицине; услуге центара за рехабилитацију; услуге медицинске анализе у медицинским лабораторијама у вези са лечењем особа; фармацеутски савети; физикална терапија.

(111) **81842** (181) **05.07.2031.**
(210) Ж- 2021-1177 (220) 05.07.2021.
(151) 17.01.2022.

(300) 018504481 30.06.2021. ЕМ.
(732) **OMV Downstream GmbH**, Trabrennstraße 6-8, Веџ, 1020, АТ
(740) Моравчевић, Војновић и партнери Адвокатско ортачко друштво, Булевар војводе Бојовића 6-8, 11000, Београд
(540)

ACTIVEFLOW

(511) Кл. 1: хемијска средства за употребу као адитив за горива у облику појачивача; адитиви, хемијски, за моторна горива.
Кл. 4: гориво; нехемијски адитиви за горива.

(111) **81843** (181) **06.05.2031.**
(210) Ж- 2021-795 (220) 06.05.2021.
(151) 17.01.2022.

(732) **Proizvodno uslužno preduzeće Export-Import "FLUIDI" doo**, Жујински пут бр. 5, 17523 Прешево, RS
(540)



(531) 01.15.11; 01.15.15; 26.13.25; 27.05.02; 27.05.10; 27.05.24; 29.01.01; 29.01.04; 29.01.06

(591) црвена, бела, плава.

(511) Кл. 32: освежавајућа безалкохолна пића.

(111) **81844** (181) **12.03.2031.**
(210) Ж- 2021-430 (220) 12.03.2021.
(151) 17.01.2022.

(732) **Душанка Петровић**, Булевар уметности 003/75, београд-Нови Београд, RS
(740) Адвокат Игор Вила, Гвоздићева 6, Београд
(540)



(531) 02.09.15; 05.03.14; 05.03.20; 24.17.05; 27.05.01; 27.05.09; 29.01.01; 29.01.03

(591) црвена, зелена.

(511) Кл. 44: медицинске услуге, нарочито услуге медицинских анализа за потребе дијагностике и лечења које пружају медицинске лабораторије; услуге медицинских клиника; терапеутске услуге; медицински скрининг; фармацеутски савети; услуге банке крви; дијететски и нутриционистички савети; здравствена нега; медицинска помоћ; болничке услуге; услуге саветовања о здрављу.

(111) **81845** (181) **21.07.2031.**
(210) Ж- 2021-1278 (220) 21.07.2021.
(151) 17.01.2022.

(732) **The Procter & Gamble Company**, One Procter & Gamble Plaza, Cincinnati, Ohio 45202, US
(740) Богдановић Дејан и ост., Влајковићева 28, 11000, Београд
(540)



(531) 26.04.22; 26.04.24; 27.05.10; 27.05.17; 27.05.24; 29.01.04; 29.01.06

(591) плава и бела

(511) Кл. 3: препарати за белјење и друге супстанце за прање веша; препарати за чишћење, полирање, рибање и абразивни препарати; адитиви за прање

Ж

веша; препарати за прање веша; детерџенти за прање веша; течности за прање веша; препарати за намагање веша; супстанце за прање веша; средства за испирање веша; етерична уља као мириси за употребу приликом прања веша; мирисни препарати за употребу приликом прања веша; сапуни и гелови; производи за испирање и препарати за омекшавање; омекшивачи за веш.

Кл. 5: препарати за уништавање гамеди за употребу приликом прања веша; фунгициди, хербициди; гермициди; средства за дезинфекцију за употребу у домаћинству; средства за дезинфекцију за употребу приликом прања веша; средства за дезинфекцију за употребу приликом испирања веша; гермицидни детерџенти; сапуни и детерџенти са дезинфекционим дејством; средства за дезинфекцију за употребу у домаћинству.

(111) **81846** (181) **21.07.2031.**
(210) Ж- 2021-1280 (220) 21.07.2021.
(151) 17.01.2022.

(732) **Jet Aviation Management AG**, Obstgartenstrasse 27, CH-8302 Kloten, CH
(740) Петошевић доо Београд, Булевар ослобођења 87, 11040, Београд
(540)



(531) 18.05.01; 26.11.02; 27.05.21; 28.05.00
(511) Кл. 37: поправка, сервисирање, чишћење, одржавање, модификација, пуњење горивом, и опремање авиона; гаражне услуге за поправку и одржавање ваздухоплова.
Кл. 39: превоз путника и робе ваздухопловом; најам и чартеровање ваздухоплова; лизинг ваздухоплова; аеродромске услуге које садрже салоне за путнике и пилоте; ваздухопловне такси услуге; складиштење ваздухоплова.

(111) **81847** (181) **02.08.2031.**
(210) Ж- 2021-1351 (220) 02.08.2021.
(151) 17.01.2022.

(732) **Marbo Product d.o.o.**, Ђорђа Станојевића 14, 11000, Београд, RS
(740) Петошевић доо Београд, Булевар ослобођења 87, 11040, Београд
(540)



(531) 01.01.02; 01.15.11; 08.01.14; 08.07.05; 11.03.07; 19.03.05; 27.05.01; 27.05.10; 29.01.15
(591) Црвена, плава, жута, браон, сива, бела и црна
(511) Кл. 30: грицкалице на бази кукуруза.

(111) **81848** (181) **21.07.2031.**
(210) Ж- 2021-1273 (220) 21.07.2021.
(151) 17.01.2022.

(732) **NOVINSKO-IZDAVAČKA USTANOVA "LIBERTATEA"**, Жарка Зрењанина 7, 26000, Панчево, RS
(540)



(531) 26.01.18; 27.05.01; 27.05.17
(511) Кл. 16: новине; периодичне публикације.
Кл. 35: онлајн рекламирање на рачунарској мрежи.
Кл. 41: онлајн издавање електронских књига и часописа.

ПРЕСТАНАК ВАЖНОСТИ РЕГИСТРОВАНИХ ЖИГОВА / Termination of Validity of Registered Trademarks

Због неплаћања таксе за одражавање права у периоду 16.06.2021. - 15.07.2021. године:

Жиг рег. бр. **15116** чији је носилац DAKS SIMPSONS GROUP PUBLIC LIMITED COMPANY, 10 Old Bond Street LONDON W1S 4PS, GB, престао је да важи дана 17.06.2021. године.

Жиг рег. бр. **15142** чији је носилац BRISTOL - MYERS SQUIBB COMPANY, 345 Park Avenue, New York, N.Y. 10154, US, престао је да важи дана 17.06.2021. године.

Жиг рег. бр. **18877** чији је носилац Diageo North America, Inc., Three World Trade Center 175 Greenwich Street New York 10007, US, престао је да важи дана 23.06.2021. године.

Жиг рег. бр. **18871** чији је носилац Merck Sharp & Dohme Corp. , One Merck Drive, Whitehouse Station, New Jersey 08889, US, престао је да важи дана 23.06.2021. године.

Жиг рег. бр. **18953** чији је носилац CONOPCO, INC., 700 Sylvan Avenue, Englewood Cliffs, NJ 07632, US, престао је да важи дана 23.06.2021. године.

Жиг рег. бр. **18911** чији је носилац KRKA tovarna zdravil d.d., Novo mesto, Novo mesto Šmarješka cesta 6, R. Slovenija, SI, престао је да важи дана 23.06.2021. године.

Жиг рег. бр. **18912** чији је носилац KRKA tovarna zdravil d.d., Novo mesto, Novo mesto, Šmarješka cesta 6, R. Slovenija, SI, престао је да важи дана 23.06.2021. године.

Жиг рег. бр. **18939** чији је носилац Knauf Insulation d.o.o. industrija termicnih izolacij, Trata 32, 4220 Škofja Loka, SI, престао је да важи дана 23.06.2021. године.

Жиг рег. бр. **19010** чији је носилац ELI LILLY AND COMPANY, Proizvodno i trgovinsko preduzeće SAD, , Lilly Corporate Center, Indianapolis, Indiana 46285, US, престао је да важи дана 15.07.2021. године.

Жиг рег. бр. **25611** чији је носилац Cherry Spelglädje AB, Stureplan 19, 111 45 Stockholm, SE, престао је да важи дана 02.07.2021. године.

Жиг рег. бр. **25612** чији је носилац Cherry Spelglädje AB, Stureplan 19, 111 45 Stockholm, SE, престао је да важи дана 02.07.2021. године.

Жиг рег. бр. **25614** чији је носилац Mercator-EMBA proizvodnja hrane, d.d., Tržaška cesta 2C, 1370 Logatec , SI, престао је да важи дана 02.07.2021. године.

Жиг рег. бр. **25623** чији је носилац Cadbury UK Limited, a company incorporated under the laws of the United Kingdom, P.O. Box 12, Bournville Lane, Bournville, Birmingham B30 2LU, GB, престао је да важи дана 02.07.2021. године.

Жиг рег. бр. **25626** чији је носилац PLIVA HRVATSKA d.o.o., Prilaz baruna Filipovića 25, Zagreb, HR, престао је да важи дана 02.07.2021. године.

Жиг рег. бр. **36919** чији је носилац Dana Limited, PO Box 1000, Toledo, OH 43697-1000, US, престао је да важи дана 19.06.2021. године.

Жиг рег. бр. **38170** чији је носилац Merck Sharp & Dohme Corp. , One Merck Drive, Whitehouse Station, New Jersey 08889, US, престао је да важи дана 19.06.2021. године.

Жиг рег. бр. **37969** чији је носилац JT International SA, 1, Rue de la Gabelle, 1211 Geneva 26, CH, престао је да важи дана 26.06.2021. године.

Жиг рег. бр. **38359** чији је носилац Big Heart Pet Brands, One Maritime Plaza, San Francisco, California 94111, Sjedinjene Američke Države, US, престао је да важи дана 27.06.2021. године.

Жиг рег. бр. **38324** чији је носилац Oracle America, Inc., 500 Oracle Parkway, Redwood Shores, California 94065, US, престао је да важи дана 04.07.2021. године.

Жиг рег. бр. **38131** чији је носилац JAPAN TOBACCO INC., 2-2-1 TORANOMON, MINATO-KU, TOKYO, JP, престао је да важи дана 04.07.2021. године.

Жиг рег. бр. **36931** чији је носилац McDONALD'S INTERNATIONAL PROPERTY COMPANY, LIMITED, 251 Little Falls Drive, Wilmington, Delaware 19808, US, престао је да важи дана 09.07.2021. године.

Жиг рег. бр. **36938** чији је носилац HONDA GIKEN KOGYO KABUSHIKI KAISHA (HONDA MOTOR CO., LTD.), NO.1-1, 2-CHOME, MINAMI-AOYAMA, MINATO-KU, TOKYO, JP, престао је да важи дана 09.07.2021. године.

Жиг рег. бр. **41285** чији је носилац Knauf Insulation d.o.o. industrija termicnih izolacij, Škofja Loka, Trata 32, SI, престао је да важи дана 09.07.2021. године.

Жиг рег. бр. **36063** чији је носилац НЕМОФАРМ А.Д. farmaceutsko-hemijska industrija Vršac, Београдски пут bb, 26300 Vršac, RS, престао је да важи дана 11.07.2021. године.

Жиг рег. бр. **36062** чији је носилац НЕМОФАРМ А.Д. farmaceutsko-hemijska industrija Vršac, Београдски пут bb, 26300 Vršac, RS, престао је да важи дана 13.07.2021. године.

Жиг рег. бр. **47097** чији је носилац ELI LILLY AND COMPANY, proizvodno i трговинско предузеће organizovano по propisima државе Indiana, Lilly Corporate Center Indianapolis, INDIANA, US, престао је да важи дана 19.06.2021. године.

Жиг рег. бр. **47099** чији је носилац Diners Club International Ltd. (New York Corporation), 2500 Lake Cook Road, Riverwoods, Illinois 60015, US, престао је да важи дана 19.06.2021. године.

Жиг рег. бр. **47339** чији је носилац KAPURAN MILENKO, Кпнска 151а, Veternik, NOVI SAD, YU, престао је да важи дана 20.06.2021. године.

Жиг рег. бр. **47100** чији је носилац Wyeth LLC, Five Giralda Farms, Madison, New Jersey 07940, US, престао је да важи дана 21.06.2021. године.

Жиг рег. бр. **47022** чији је носилац PT HANJAYA MANDALA SAMPOERNA TBK., Jalan Rungkut Industri Raya 18 Surabaya 60293 INDONESIA, ID, престао је да важи дана 21.06.2021. године.

Жиг рег. бр. **47023** чији је носилац PT HANJAYA MANDALA SAMPOERNA TBK., Jalan Rungkut Industri Raya 18 Surabaya 60293 INDONESIA, ID, престао је да важи дана 21.06.2021. године.

Жиг рег. бр. **46942** чији је носилац SPADIER HOLDINGS LIMITED, 13 Karaiskakis Street, P.C. 3032 Limassol, CY, престао је да важи дана 26.06.2021. године.

Жиг рег. бр. **47237** чији је носилац S.C.Johnson & Son, INC. (Wisconsin corporation), 1525 Howe Street Racine, Wisconsin 53403-2236, US, престао је да важи дана 27.06.2021. године.

Жиг рег. бр. **47075** чији је носилац TDR d.o.o., Обала В.Назора 1, Ровињ, HR, престао је да важи дана 27.06.2021. године.

Жиг рег. бр. **47306** чији је носилац TDR d.o.o., Обала В.Назора 1, Ровињ, HR, престао је да важи дана 27.06.2021. године.

Жиг рег. бр. **47996** чији је носилац TDR d.o.o., Обала В.Назора 1, Ровињ, HR, престао је да важи дана 27.06.2021. године.

Жиг рег. бр. **47179** чији је носилац TDR d.o.o., Обала В.Назора 1, Ровињ, HR, престао је да важи дана 27.06.2021. године.

Жиг рег. бр. **47074** чији је носилац TDR d.o.o., Обала В.Назора 1, Ровињ, HR, престао је да важи дана 27.06.2021. године.

Жиг рег. бр. **47107** чији је носилац ImClone LLC, korporacija државе Delaware, 180 Varick Street, New York, New York 10014, US, престао је да важи дана 03.07.2021. године.

Жиг рег. бр. **47108** чији је носилац ImClone LLC, korporacija државе Delaware, 180 Varick Street, New York, New York 10014, US, престао је да важи дана 03.07.2021. године.

Жиг рег. бр. **43911** чији је носилац MEDELA, AD, konditorska industrija, Kulski put bb, VRBAS, YU, престао је да важи дана 04.07.2021. године.

Жиг рег. бр. **43912** чији је носилац MEDELA, AD, konditorska industrija, Kulski put bb, VRBAS, YU, престао је да важи дана 04.07.2021. године.

Жиг рег. бр. **43913** чији је носилац MEDELA, AD, konditorska industrija, Kulski put bb, VRBAS, YU, престао је да важи дана 04.07.2021. године.

Жиг рег. бр. **43914** чији је носилац MEDELA, AD, konditorska industrija, Kulski put bb, VRBAS, YU, престао је да важи дана 04.07.2021. године.

Жиг рег. бр. **47134** чији је носилац JOKASAN, D.O.O. Preduzeće за proizvodnju i usluge, Učiteljska I prilaz 4, 11000 BEOGRAD, YU, престао је да важи дана 04.07.2021. године.

Жиг рег. бр. **47142** чији је носилац PLIVA HRVATSKA d.o.o., Prilaz baruna Filipovića 25, Zagreb, HR, престао је да важи дана 04.07.2021. године.

Жиг рег. бр. **47143** чији је носилац PLIVA HRVATSKA d.o.o., Prilaz baruna Filipovića 25, Zagreb, HR, престао је да важи дана 04.07.2021. године.

Жиг рег. бр. **47190** чији је носилац Reckitt & Colman (Overseas) Hygiene Home Limited, 103-105 Bath Road, Slough, Berkshire, SL1 3UH, UK, престао је да важи дана 05.07.2021. године.

Жиг рег. бр. **47121** чији је носилац CNH Industrial N.V., 25 St. James's Street, London, SW1A 1HA, UK, престао је да важи дана 05.07.2021. године.

Жиг рег. бр. **47124** чији је носилац Novartis AG, 4002 Basel, CH, престао је да важи дана 05.07.2021. године.

Жиг рег. бр. **43884** чији је носилац FARMALOGIST DOO, BULEVAR VOJVODE MIŠIĆA 25-27 BEOGRAD, YU, престао је да важи дана 06.07.2021. године.

Жиг рег. бр. **48627** чији је носилац TDR d.o.o., Обала В.Назора 1, Ровињ, HR, престао је да важи дана 11.07.2021. године.

Жиг рег. бр. **47997** чији је носилац TDR d.o.o. Обала В.Назора 1, Ровињ, RS, престао је да важи дана 11.07.2021. године.

Жиг рег. бр. **47192** чији је носилац TDR d.o.o., Обала В.Назора 1, Ровињ, HR, престао је да важи дана 11.07.2021. године.

Жиг рег. бр. **48801** чији је носилац PLANIKA, D.O.O., Bulevar vojvode Stepe 86, Novi Sad, RS, престао је да важи дана 13.07.2021. године.

Жиг рег. бр. **47068** чији је носилац NINTENDO CO. Ltd., 11-1, Nokotate-cho, Kamitoba, Minami-ku, Kyoto-shi, Kyoto, Japan, JP, престао је да важи дана 13.07.2021. године.

Жиг рег. бр. **47069** чији је носилац NINTENDO CO. Ltd., 11-1, Nokotate-cho, Kamitoba, Minami-ku, Kyoto-shi, Kyoto, Japan, JP, престао је да важи дана 13.07.2021. године.

Жиг рег. бр. **47070** чији је носилац NINTENDO CO. Ltd., 11-1, Nokotate-cho, Kamitoba, Minami-ku, Kyoto-shi, Kyoto, Japan, JP, престао је да важи дана 13.07.2021. године.

Жиг рег. бр. **47091** чији је носилац FCA US LLC, 1000 Chrysler Drive, Auburn Hills, Michigan 48326, US, престао је да важи дана 13.07.2021. године.

Жиг рег. бр. **47085** чији је носилац PETROKEMIJA D.D., Aleja Vukovar 4, HR-44320 Kutina, HRVATSKA, HR, престао је да важи дана 13.07.2021. године.

Жиг рег. бр. **47729** чији је носилац ZNANJE, D.O.O. Otvoreni Univrzitet, Glavna 18, 11080 Beograd-Zemun, RS, престао је да важи дана 14.07.2021. године.

Жиг рег. бр. **46994** чији је носилац RAGDOLL WORLDWIDE LIMITED, Pinewood Studios, Pinewood Road, Iver Heath, Buckinghamshire SL0 0NH, ENGLESKA, UK, престао је да важи дана 14.07.2021. године.

Жиг рег. бр. **47073** чији је носилац Monarch Beverages Paris, 39, boulevard Malesherbes, 75008, Paris, FR, престао је да важи дана 14.07.2021. године.

Жиг рег. бр. **63555** чији је носилац International Health doo, Десет авијатичара 4А, 11000 Београд, RS, престао је да важи дана 17.06.2021. године.

Жиг рег. бр. **63751** чији је носилац Goran Limić, Žorža Klemansoa 11, 11000 Beograd, RS; Miloš Paunović, 22. oktobra 22, 11080 Zemun, RS; Miroslav Hristodulo, Svetog Save 32A, 11000 Beograd, RS; Nikola Grujić, Kumodraška 388, 11000 Beograd, RS i Zorana Josipović, Gračanička 12, 11000 Beograd, RS, престао је да важи дана 17.06.2021. године.

Жиг рег. бр. **63538** чији је носилац TEVA Pharmaceutical Industries Ltd., Science Based Industries Campus, Har Hotzvim, P.O.Box 1142, Jerusalem 91010, IL, престао је да важи дана 17.06.2021. године.

Жиг рег. бр. **64067** чији је носилац Privredno društvo INTERPO d.o.o., Bosanska 30, Požarevac, RS, престао је да важи дана 18.06.2021. године.

Жиг рег. бр. **63548** чији је носилац Carlsberg Srbija d.o.o., Proleterska 17, Čelarevo, RS, престао је да важи дана 18.06.2021. године.

Жиг рег. бр. **65743** чији је носилац UNIJAPAK Privredno društvo za proizvodnju, pakovanje, unutrašnju i spoljnu trgovinu d.o.o., Bulevar Svetog cara Konstantina 80-86, 18000 Niš, RS, престао је да важи дана 18.06.2021. године.

Жиг рег. бр. **63994** чији је носилац KONCERN ZA PROIZVODNJU I PROMET KONDITORSKIH PROIZVODA "BAMBI" A.D., Ђуре Ђаковића bb, Požarevac, RS, престао је да важи дана 18.06.2021. године.

Жиг рег. бр. **63995** чији је носилац Концерн за производњу и промет кондиторских производа Бамби а.д., Пожаревац, ул.Ђуре Ђаковића бб, 12000 Пожаревац, RS, престао је да важи дана 18.06.2021. године.

Жиг рег. бр. **63514** чији је носилац Karo Pharma Aktiebolag, , Nybrokajen 7, , 111 48 Stockholm, SE, престао је да важи дана 18.06.2021. године.

Жиг рег. бр. **63536** чији је носилац Reemtsma Cigarettenfabriken GmbH, Max-Born-Strasse 4, 22761 Hamburg, DE, престао је да важи дана 21.06.2021. године.

Жиг рег. бр. **63537** чији је носилац Reemtsma Cigarettenfabriken GmbH, Max-Born-Strasse 4, 22761 Hamburg, DE, престао је да важи дана 21.06.2021. године.

Жиг рег. бр. **63535** чији је носилац Reemtsma Cigarettenfabriken GmbH, Max-Born-Strasse 4, 22761 Hamburg, DE, престао је да важи дана 21.06.2021. године.

Жиг рег. бр. **63592** чији је носилац Reemtsma Cigarettenfabriken GmbH, Max-Born-Strasse 4, 22761 Hamburg, DE, престао је да важи дана 21.06.2021. године.

Жиг рег. бр. **63579** чији је носилац Pfizer A.G., Scharenmoosstrasse 99, 8052 Zurich, CH, престао је да важи дана 21.06.2021. године.

Жиг рег. бр. **63608** чији је носилац AXA, 25 avenue Matignon - , 75008 Paris, FR, престао је да важи дана 22.06.2021. године.

Жиг рег. бр. **63475** чији је носилац ŽITOZAŠTITA DOO, Severina Bijelića 8/16, 11211 Borča, RS, престао је да важи дана 22.06.2021. године.

Жиг рег. бр. **63549** чији је носилац Chongqing Sokon Industry Group Stock Co., Ltd., , No.61-1, Jinqiao Road, Shapingba District, Chongqing, CN, престао је да важи дана 22.06.2021. године.

Жиг рег. бр. **63671** чији је носилац Suzana (Enver) Perić, Ђорђа Јовановића 5, 11000 Beograd, RS, престао је да важи дана 23.06.2021. године.

Жиг рег. бр. **63551** чији је носилац Strauss Coffee B.V., Prof. J. H. Bavincklaan 2, NL-1183 AT Amsterdam, Holandija, NL, престао је да важи дана 23.06.2021. године.

Жиг рег. бр. **63552** чији је носилац Strauss Coffee B.V. , Prof. J.H. Bavincklaan 2, NL-1183 AT Amsterdam, NL, престао је да важи дана 23.06.2021. године.

Жиг рег. бр. **63581** чији је носилац APATINSKA PIVARA APATIN DOO, 25260 Apatin, Trg oslobođenja br. 5, RS, престао је да важи дана 25.06.2021. године.

Жиг рег. бр. **63673** чији је носилац Blagojče Petrušev , Petar Deljan 5/3-34, Скопје, МК, престао је да важи дана 25.06.2021. године.

Жиг рег. бр. **63580** чији је носилац Blagojče Petrušev , Petar Deljan 5/3-34, Скопје, МК, престао је да важи дана 25.06.2021. године.

Жиг рег. бр. **63582** чији је носилац Blagojče Petrušev, Petar Deljan 5/3-34, Скопје, МК, престао је да важи дана 25.06.2021. године.

Жиг рег. бр. **65600** чији је носилац Светлана Матијашевић, Краљевића Марка 14, 11000 Београд, RS, престао је да важи дана 25.06.2021. године.

Жиг рег. бр. **63619** чији је носилац Privredno društvo za trgovinu ribolovačkim priborom i hranama za primamljivanje ribe na veliko ENERGOTEAM d.o.o., Bulevar Svetog cara Konstantina 80-86, 18000 Niš, RS, престао је да важи дана 25.06.2021. године.

Жиг рег. бр. **63598** чији је носилац Јавно комунално предузеће "GRADSKA ČISTOĆA", 11000 Beograd, Миле Ковачевића 4, RS, престао је да важи дана 28.06.2021. године.

Жиг рег. бр. **63076** чији је носилац PharmaSwiss d.o.o., Vojvode Stepe 18, 11000 Beograd, RS, престао је да важи дана 29.06.2021. године.

Жиг рег. бр. **63533** чији је носилац Abdi Ibrahim Paç Sanayi ve Ticaret Anonim Şirketi, Reşitpaşa Mahallesi Eski Büyükdere Caddesi No: 4 34467, Maslak-Sarıyer-Istanbul, TR, престао је да важи дана 29.06.2021. године.

Жиг рег. бр. **63855** чији је носилац DOO "STATUS", Vase Albanca br. 165a, Svrlijig, RS, престао је да важи дана 30.06.2021. године.

Жиг рег. бр. **63890** чији је носилац Farmaceutvska hemiska kozmetička industrija "ALKALOID" AD, Скопје, Бул. Александар Македонски бр. 12, 1000 Скопје, МК, престао је да важи дана 30.06.2021. године.

Жиг рег. бр. **63672** чији је носилац BONGRAIN S.A. (a French société anonyme), 42 Rue Rieussec, 78220 Viroflay, FR, престао је да важи дана 30.06.2021. године.

Жиг рег. бр. **63912** чији је носилац BONGRAIN S.A. (a French société anonyme), 42 Rue Rieussec, 78220 Viroflay, FR, престао је да важи дана 30.06.2021. године.

Жиг рег. бр. **63666** чији је носилац Preduzeće за proizvodnju, trgovinu i usluge "TEAM-CHEM" DOO NIŠ, Cara Dušana 54-72 TPC Dušanov Bazar – lokal 123, Niš, RS, престао је да важи дана 01.07.2021. године.

Жиг рег. бр. **63664** чији је носилац Preduzeće за proizvodnju, trgovinu i usluge "TEAM-CHEM" DOO NIŠ, Cara Dušana 54-72 TPC Dušanov Bazar – lokal 123, Niš, RS, престао је да важи дана 01.07.2021. године.

Жиг рег. бр. **63667** чији је носилац CONCEPTA doo, Novosadski put 162, 21000 Novi Sad, RS, престао је да важи дана 01.07.2021. године.

Жиг рег. бр. **63669** чији је носилац CONCEPTA doo, Novosadski put 162, 21000 Novi Sad, RS, престао је да важи дана 01.07.2021. године.

Жиг рег. бр. **63665** чији је носилац Preduzeće за proizvodnju, trgovinu i usluge "TEAM-CHEM" DOO NIŠ, Cara Dušana 54-72 TPC Dušanov Bazar – lokal 123, Niš, RS, престао је да важи дана 01.07.2021. године.

Жиг рег. бр. **63583** чији је носилац Preduzeće за proizvodnju, trgovinu i usluge TEAM-CHEM DOO NIŠ, Cara Dušana 54-72 TPC Dušanov Bazar – lokal 123, Niš, RS, престао је да важи дана 01.07.2021. године.

Жиг рег. бр. **63584** чији је носилац Preduzeće за proizvodnju, trgovinu i usluge "TEAM-CHEM" DOO NIŠ, Cara Dušana 54-72 TPC Dušanov Bazar – lokal 123, Niš, RS, престао је да важи дана 01.07.2021. године.

Жиг рег. бр. **63585** чији је носилац Preduzeće за proizvodnju, trgovinu i usluge "TEAM-CHEM" O

NIŠ, Cara Dušana 54-72 TPC Dušanov Bazar – lokal 123, Niš, RS, престао је да важи дана 01.07.2021. године

Жиг рег. бр. **63586** чији је носилац Preduzeće за proizvodnju, trgovinu i usluge "TEAM-CHEM" DOO NIŠ, Cara Dušana 54-72 TPC Dušanov Bazar – lokal 123, Niš, RS, престао је да важи дана 01.07.2021. године.

Жиг рег. бр. **63587** чији је носилац Preduzeće за proizvodnju, trgovinu i usluge "TEAM-CHEM" DOO NIŠ, Cara Dušana 54-72 TPC Dušanov Bazar – lokal 123, Niš, RS, престао је да важи дана 01.07.2021. године.

Жиг рег. бр. **63596** чији је носилац BGP Products Operations GmbH, Hegenheimerweg 127, 4123 Allschwil, CH, престао је да важи дана 01.07.2021. године.

Жиг рег. бр. **63695** чији је носилац ARIA TRADE D.O.O., Petra Šiša 11, 31000 Užice, RS, престао је да важи дана 02.07.2021. године.

Жиг рег. бр. **63595** чији је носилац Keen, Inc., 926 NW 13th Ave., Suite 210, Portland, Oregon 97209, US, престао је да важи дана 02.07.2021. године.

Жиг рег. бр. **63689** чији је носилац Keen, Inc., 926 NW 13th Ave., Suite 210, Portland, Oregon 97209, US, престао је да важи дана 02.07.2021. године.

Жиг рег. бр. **63911** чији је носилац Brown-Forman Polska Sp. z o.o. a company organized and existing under the laws of the Republic of Poland, ul. Postepu 21D, 02-676, Warsaw, PL, престао је да важи дана 02.07.2021. године.

Жиг рег. бр. **63716** чији је носилац Coors Brewing Company, 1801 California Street, Suite 4600, Denver, Colorado 80202, US, престао је да важи дана 05.07.2021. године.

Жиг рег. бр. **63949** чији је носилац DOO за promet, proizvodnju i usluge "Angropromet", Miloša Velikog br. 76, Kikinda, RS, престао је да важи дана 05.07.2021. године.

Жиг рег. бр. **63637** чији је носилац DOO за promet, proizvodnju i usluge "Angropromet", Miloša Velikog br. 76, Kikinda, RS, престао је да важи дана 05.07.2021. године.

Жиг рег. бр. **64670** чији је носилац DOO за promet, proizvodnju i usluge "Angropromet" Kikinda,

Miloša Velikog br. 76, 23300 Kikinda, RS, престао је да важи дана 05.07.2021. године.

Жиг рег. бр. **63630** чији је носилац BONGRAIN S.A. (a French société anonyme), 42 Rue Rieussec, 78220 Viroflay, FR, престао је да важи дана 05.07.2021. године.

Жиг рег. бр. **63755** чији је носилац BANAT 1894 DOO VRŠAC, Степе Степановића 6, 26300 Вршац, RS, престао је да важи дана 07.07.2021. године.

Жиг рег. бр. **63730** чији је носилац TDR d.o.o., 52210 Rovinj, Obala Vladimira Nazora br. 1, HR, престао је да важи дана 09.07.2021. године.

Жиг рег. бр. **63743** чији је носилац Univerexport export-import d.o.o. Novi Sad, Sentandrejski put 165, 21000 Novi Sad, RS, престао је да важи дана 09.07.2021. године.

Жиг рег. бр. **63744** чији је носилац Univerexport export-import d.o.o. Novi Sad, Sentandrejski put 165, 21000 Novi Sad, RS, престао је да важи дана 09.07.2021. године.

Жиг рег. бр. **63745** чији је носилац Univerexport export-import d.o.o. Novi Sad,

Sentandrejski put 165, 21000 Novi Sad, RS, престао је да важи дана 09.07.2021. године.

Жиг рег. бр. **64254** чији је носилац Univerexport export-import d.o.o. Novi Sad, Sentandrejski put 165, 21000 Novi Sad, RS, престао је да важи дана 09.07.2021. године.

Жиг рег. бр. **63753** чији је носилац THE GILLETTE COMPANY LLC, One Gillette Park, Boston, Massachusetts 02127, US, престао је да важи дана 12.07.2021. године.

Жиг рег. бр. **65946** чији је носилац The Procter & Gamble Company, One Procter & Gamble Plaza, Cincinnati, Ohio 45202, US, престао је да важи дана 14.07.2021. године.

Жиг рег. бр. **63752** чији је носилац PRIVREDNO DRUŠTVO "DESIGN SOCKS" DOO, Mur bb, 36300 Novi Pazar, RS, престао је да важи дана 15.07.2021. године.

Жиг рег. бр. **63168** чији је носилац BANAT 1894 DOO VRŠAC, Степе Степановића 6, 26300 Вршац, RS, престао је да важи дана 15.07.2021. године.

**ОБЈАВА УПИСАНИХ ПРОМЕНА РЕГИСТРОВАНИХ ЖИГОВА\Publications of
Entered Changes of Registered Trademarks
16.12.2021. - 15.01.2022. године**

Промена имена/адресе

Име или адреса носиоца жига рег. број **26015** промењена је у FEDERAL-MOGUL CORPORATION, 26555 Northwestern Highway, Southfield, Michigan 48033, US;

Име или адреса носиоца жига рег. број **26015** промењена је у Federal-Mogul LLC, 26555 Northwestern Highway, Southfield, Michigan 48033, US;

Име или адреса носиоца жига рег. број **26229** промењена је у WM. WRIGLEY JR. COMPANY, 1132 West Blackhawk street, Illinois 60642, Chicago, US;

Име или адреса носиоца жига рег. број **26791** промењена је у BAUSCH HEALTH POLAND spółka z ograniczoną odpowiedzialnością, ul. Przemysłowa 2 , 35-959 Rzeszow, PL;

Име или адреса носиоца жига рег. број **26791** промењена је у VALEANT PHARMA POLAND SPÓLKA Z OGRANICZONĄ ODPOWIEDZIALNOŚCIĄ, ul. Przemysłowa 2 , 35-959 Rzeszow, PL;

Име или адреса носиоца жига рег. број **34784** промењена је у Scholl's Wellness Company Limited, 2 Arlington Square, Downshire Way, Bracknell, Berkshire, RG12 1WA, UK , UK;

Име или адреса носиоца жига рег. број **38974** промењена је у Makita Engineering Germany GmbH, Jenfelder Strasse 38, 22045 Hamburg , DE;

Име или адреса носиоца жига рег. број **39543** промењена је у "Dijamant" DOO за proizvodnju ulja,masti i margarina Zrenjanin, Темишварски друм 14, 23000 Зрењанин, RS;

Име или адреса носиоца жига рег. број **41256** промењена је у RADIODIFUZNO PREDUZEĆE STUDIO B DOO BEOGRAD (ZEMUN), Цара Душана 208, 11080 Земун-Београд, RS;

Име или адреса носиоца жига рег. број **41805** промењена је у BAUSCH HEALTH POLAND spółka z ograniczoną odpowiedzialnością, ul. Przemysłowa 2 , 35-959 Rzeszow, PL;

Име или адреса носиоца жига рег. број **41805** промењена је у VALEANT PHARMA POLAND SPÓLKA Z OGRANICZONĄ ODPOWIEDZIALNOŚCIĄ, ul. Przemysłowa 2 , 35-959 Rzeszow, PL;

Име или адреса носиоца жига рег. број **42670** промењена је у AD VIP BEOGRAD, Булевар војводе Путника 5, 11000 Београд, RS;

Име или адреса носиоца жига рег. број **42691** промењена је у AD VIP BEOGRAD, Булевар војводе Путника 5, 11000 Београд, RS;

Име или адреса носиоца жига рег. број **44309** промењена је у "Dijamant" DOO за proizvodnju ulja,masti i margarina Zrenjanin, Темишварски друм 14, 23000 Зрењанин, RS;

Име или адреса носиоца жига рег. број **44657** промењена је у "Dijamant" DOO за proizvodnju ulja,masti i margarina Zrenjanin, Темишварски друм 14, 23000 Зрењанин, RS;

Име или адреса носиоца жига рег. број **45138** промењена је у "Dijamant" DOO за proizvodnju ulja,masti i margarina Zrenjanin, Темишварски друм 14, 23000 Зрењанин, RS;

Име или адреса носиоца жига рег. број **45752** промењена је у VALEANT PHARMA POLAND SPÓLKA Z OGRANICZONĄ ODPOWIEDZIALNOŚCIĄ, ul. Przemysłowa 2 , 35-959 Rzeszow, PL;

Име или адреса носиоца жига рег. број **45752** промењена је у BAUSCH HEALTH POLAND spółka z ograniczoną odpowiedzialnością, ul. Przemysłowa 2 , 35-959 Rzeszow, PL;

Име или адреса носиоца жига рег. број **45773** промењена је у Scholl's Wellness Company Limited, 2 Arlington Square, Downshire Way, Bracknell, Berkshire, RG12 1WA, UK , UK;

Име или адреса носиоца жига рег. број **46374** промењена је у BAUSCH HEALTH POLAND spółka z ograniczoną odpowiedzialnością, ul. Przemysłowa 2 , 35-959 Rzeszow, PL;

Име или адреса носиоца жига рег. број **46374** промењена је у VALEANT PHARMA POLAND SPÓLKA Z OGRANICZONĄ ODPOWIEDZIALNOŚCIĄ, ul. Przemysłowa 2 , 35-959 Rzeszow, PL;

Име или адреса носиоца жига рег. број **46504** промењена је у Maxell, Ltd., 1 Koizumi, Oyamazaki, Oyamazaki-Cho, Otokuni-Gun, Kyoto, JP;

Име или адреса носиоца жига рег. број **47256** промењена је у Scholl's Wellness Company Limited, 2 Arlington Square, Downshire Way, Bracknell, Berkshire, RG12 1WA, UK , UK;

Име или адреса носиоца жига рег. број **47424** промењена је у Scholl's Wellness Company Limited, 2 Arlington Square, Downshire Way, Bracknell, Berkshire, RG12 1WA, UK , UK;

Име или адреса носиоца жига рег. број **48417** промењена је у AD VIP BEOGRAD, Булевар војводе Путника 5, 11000 Београд, RS;

Име или адреса носиоца жига рег. број **48786** промењена је у Scholl's Wellness Company Limited, 2 Arlington Square, Downshire Way, Bracknell, Berkshire, RG12 1WA, UK , UK;

Име или адреса носиоца жига рег. број **49018** промењена је у Scholl's Wellness Company Limited, 2 Arlington Square, Downshire Way, Bracknell, Berkshire, RG12 1WA, UK , UK;

Име или адреса носиоца жига рег. број **49787** промењена је у VALEANT PHARMA POLAND SPÓLKA Z OGRANICZONĄ ODPOWIEDZIALNOŚCIĄ, ul. Przemysłowa 2 , 35-959 Rzeszow, PL;

Име или адреса носиоца жига рег. број **49787** промењена је у BAUSCH HEALTH POLAND spółka z ograniczoną odpowiedzialnością, ul. Przemysłowa 2 , 35-959 Rzeszow, PL;

Име или адреса носиоца жига рег. број **50523** промењена је у AD VIP BEOGRAD, Булевар војводе Путника 5, 11000 Београд, RS;

Име или адреса носиоца жига рег. број **50524** промењена је у AD VIP BEOGRAD, Булевар војводе Путника 5, 11000 Београд, RS;

Име или адреса носиоца жига рег. број **51021** промењена је у "Dijamant" DOO за proizvodnju ulja,masti i margarina Zrenjanin, Темишварски друм 14, 23000 Зрењанин, RS;

Име или адреса носиоца жига рег. број **51022** промењена је у "Dijamant" DOO за proizvodnju ulja,masti i margarina Zrenjanin, Темишварски друм 14, 23000 Зрењанин, RS;

Име или адреса носиоца жига рег. број **51154** промењена је у Scholl's Wellness Company Limited, 2 Arlington Square, Downshire Way, Bracknell, Berkshire, RG12 1WA, UK , UK;

Име или адреса носиоца жига рег. број **51962** промењена је у AD VIP BEOGRAD, Булевар војводе Путника 5, 11000 Београд, RS;

Име или адреса носиоца жига рег. број **51963** промењена је у AD VIP BEOGRAD, Булевар војводе Путника 5, 11000 Београд, RS;

Име или адреса носиоца жига рег. број **52267** промењена је у "Dijamant" DOO за proizvodnju ulja,masti i margarina Zrenjanin, Темишварски друм 14, 23000 Зрењанин, RS;

Име или адреса носиоца жига рег. број **52268** промењена је у "Dijamant" DOO за proizvodnju ulja,masti i margarina Zrenjanin, Темишварски друм 14, 23000 Зрењанин, RS;

Име или адреса носиоца жига рег. број **52755** промењена је у "Dijamant" DOO за proizvodnju ulja,masti i margarina Zrenjanin, Темишварски друм 14, 23000 Зрењанин, RS;

Име или адреса носиоца жига рег. број **52756** промењена је у "Dijamant" DOO за proizvodnju ulja,masti i margarina Zrenjanin, Темишварски друм 14, 23000 Зрењанин, RS;

Име или адреса носиоца жига рег. број **52758** промењена је у "Dijamant" DOO за proizvodnju ulja,masti i margarina Zrenjanin, Темишварски друм 14, 23000 Зрењанин, RS;

Име или адреса носиоца жига рег. број **52759** промењена је у "Dijamant" DOO за proizvodnju ulja,masti i margarina Zrenjanin, Темишварски друм 14, 23000 Зрењанин, RS;

Име или адреса носиоца жига рег. број **53643** промењена је у Fabrika konditorskih proizvoda PARAĆINKA d.o.o. Paraćin, Бранка Крсмановића 99, 35250 Параћин, RS;

Име или адреса носиоца жига рег. број **53676** промењена је у "Dijamant" DOO за proizvodnju ulja,masti i margarina Zrenjanin, Темишварски друм 14, 23000 Зрењанин, RS;

Име или адреса носиоца жига рег. број **53677** промењена је у "Dijamant" DOO за proizvodnju ulja, masti i margarina Zrenjanin, Темишварски друм 14, 23000 Зрењанин, RS;

Име или адреса носиоца жига рег. број **53678** промењена је у "Dijamant" DOO за proizvodnju ulja, masti i margarina Zrenjanin, Темишварски друм 14, 23000 Зрењанин, RS;

Име или адреса носиоца жига рег. број **53679** промењена је у "Dijamant" DOO за proizvodnju ulja, masti i margarina Zrenjanin, Темишварски друм 14, 23000 Зрењанин, RS;

Име или адреса носиоца жига рег. број **53680** промењена је у "Dijamant" DOO за proizvodnju ulja, masti i margarina Zrenjanin, Темишварски друм 14, 23000 Зрењанин, RS;

Име или адреса носиоца жига рег. број **54005** промењена је у Fabrika konditorskih proizvoda PARACINKA d.o.o. Paraćin, Бранка Крسمановића 99, 35250 Параћин, RS;

Име или адреса носиоца жига рег. број **54356** промењена је у Société des Hôtels Méridien, 3 rue de Téhéran, Paris 75008, FR;

Име или адреса носиоца жига рег. број **54940** промењена је у Corteva Agriscience LLC, 9330 Zionsville Road, IN 46268, US;

Име или адреса носиоца жига рег. број **57005** промењена је у Preduzeće за proizvodnju, trgovinu i usluge ERG doo, Радничка бр. 11, 22310 Шимановци, Београд, RS;

Име или адреса носиоца жига рег. број **60307** промењена је у AD VIP BEOGRAD, Булевар војводе Путника 5, 11000 Београд, RS;

Име или адреса носиоца жига рег. број **60308** промењена је у AD VIP BEOGRAD, Булевар војводе Путника 5, 11000 Београд, RS;

Име или адреса носиоца жига рег. број **61355** промењена је у AD VIP BEOGRAD, Булевар војводе Путника 5, 11000 Београд, RS;

Име или адреса носиоца жига рег. број **63077** промењена је у Scholl's Wellness Company Limited, 2 Arlington Square, Downshire Way, Bracknell, Berkshire, RG12 1WA, UK , UK;

Име или адреса носиоца жига рег. број **63687** промењена је у Scholl's Wellness Company Limited, 2 Arlington Square, Downshire Way, Bracknell, Berkshire, RG12 1WA, UK , UK;

Име или адреса носиоца жига рег. број **63980** промењена је у Clarios Technology and Recycling GmbH, Am Leineufer 51, 30419 Hannover , DE;

Име или адреса носиоца жига рег. број **64348** промењена је у ARTEKS d.o.o., Svetolika Lazarevića 22, 31230 Arilje, RS;

Име или адреса носиоца жига рег. број **64352** промењена је у "Dijamant" DOO за proizvodnju ulja, masti i margarina Zrenjanin, Темишварски друм 14, 23000 Зрењанин, RS;

Име или адреса носиоца жига рег. број **64353** промењена је у "Dijamant" DOO за proizvodnju ulja, masti i margarina Zrenjanin, Темишварски друм 14, 23000 Зрењанин, RS;

Име или адреса носиоца жига рег. број **64354** промењена је у "Dijamant" DOO за proizvodnju ulja, masti i margarina Zrenjanin, Темишварски друм 14, 23000 Зрењанин, RS;

Име или адреса носиоца жига рег. број **64355** промењена је у "Dijamant" DOO за proizvodnju ulja, masti i margarina Zrenjanin, Темишварски друм 14, 23000 Зрењанин, RS;

Име или адреса носиоца жига рег. број **64356** промењена је у "Dijamant" DOO за proizvodnju ulja, masti i margarina Zrenjanin, Темишварски друм 14, 23000 Зрењанин, RS;

Име или адреса носиоца жига рег. број **64357** промењена је у "Dijamant" DOO за proizvodnju ulja, masti i margarina Zrenjanin, Темишварски друм 14, 23000 Зрењанин, RS;

Име или адреса носиоца жига рег. број **64358** промењена је у "Dijamant" DOO за proizvodnju ulja, masti i margarina Zrenjanin, Темишварски друм 14, 23000 Зрењанин, RS;

Име или адреса носиоца жига рег. број **64359** промењена је у "Dijamant" DOO за proizvodnju ulja, masti i margarina Zrenjanin, Темишварски друм 14, 23000 Зрењанин, RS;

Име или адреса носиоца жига рег. број **64688** промењена је у "Dijamant" DOO за proizvodnju ulja, masti i margarina Zrenjanin, Темишварски друм 14, 23000 Зрењанин, RS;

Име или адреса носиоца жига рег. број **64970** промењена је у "АСТАТРАДЕ" ДОО, Рајкова улица 40, 11070 Нови Београд, RS;

Име или адреса носиоца жига рег. број **64987** промењена је у Дневник АД Нови Сад, Булевар ослобођења 81, Нови Сад, RS;

Име или адреса носиоца жига рег. број **65678** промењена је у AD VIP BEOGRAD, Булевар војводе Путника 5, 11000 Београд, RS;

Име или адреса носиоца жига рег. број **65694** промењена је у AD VIP BEOGRAD, Булевар војводе Путника 5, 11000 Београд, RS;

Име или адреса носиоца жига рег. број **66312** промењена је у MG MIVELA DOO BEOGRAD, Књегинје Милице 81/1, 37240 Трстеник, RS;

Име или адреса носиоца жига рег. број **66313** промењена је у MG MIVELA DOO BEOGRAD, Кнегинје Milice 81/1, Trstenik, RS;

Име или адреса носиоца жига рег. број **67050** промењена је у Scholl's Wellness Company Limited, 2 Arlington Square, Downshire Way, Bracknell, Berkshire, RG12 1WA, UK , UK;

Име или адреса носиоца жига рег. број **67114** промењена је у Société des Hôtels Méridien, 3 rue de Téhéran, Paris 75008, FR;

Име или адреса носиоца жига рег. број **67349** промењена је у GANAR HOUSE д.о.о., Булевар ослободилаца Чачка 78г, 32000 Чачак, RS;

Име или адреса носиоца жига рег. број **67473** промењена је у "Dijamant" DOO за proizvodnju ulja,masti i margarina Zrenjanin, Темишварски друм 14, 23000 Зрењанин, RS;

Име или адреса носиоца жига рег. број **68344** промењена је у "Dijamant" DOO за proizvodnju ulja,masti i margarina Zrenjanin, Темишварски друм 14, 23000 Зрењанин, RS;

Име или адреса носиоца жига рег. број **68806** промењена је у "Dijamant" DOO за proizvodnju ulja,masti i margarina Zrenjanin, Темишварски друм 14, 23000 Зрењанин, RS;

Име или адреса носиоца жига рег. број **68807** промењена је у "Dijamant" DOO за proizvodnju ulja,masti i margarina Zrenjanin, Темишварски друм 14, 23000 Зрењанин, RS;

Име или адреса носиоца жига рег. број **68808** промењена је у "Dijamant" DOO за proizvodnju ulja,masti i margarina Zrenjanin, Темишварски друм 14, 23000 Зрењанин, RS;

Име или адреса носиоца жига рег. број **69004** промењена је у "Dijamant" DOO за proizvodnju ulja,masti i margarina Zrenjanin, Темишварски друм 14, 23000 Зрењанин, RS;

Име или адреса носиоца жига рег. број **69005** промењена је у "Dijamant" DOO за proizvodnju ulja,masti i margarina Zrenjanin, Темишварски друм 14, 23000 Зрењанин, RS;

Име или адреса носиоца жига рег. број **69007** промењена је у "Dijamant" DOO за proizvodnju ulja,masti i margarina Zrenjanin, Темишварски друм 14, 23000 Зрењанин, RS;

Име или адреса носиоца жига рег. број **69008** промењена је у "Dijamant" DOO за proizvodnju ulja,masti i margarina Zrenjanin, Темишварски друм 14, 23000 Зрењанин, RS;

Име или адреса носиоца жига рег. број **69010** промењена је у "Dijamant" DOO за proizvodnju ulja,masti i margarina Zrenjanin, Темишварски друм 14, 23000 Зрењанин, RS;

Име или адреса носиоца жига рег. број **69012** промењена је у "Dijamant" DOO за proizvodnju ulja,masti i margarina Zrenjanin, Темишварски друм 14, 23000 Зрењанин, RS;

Име или адреса носиоца жига рег. број **69013** промењена је у "Dijamant" DOO за proizvodnju ulja,masti i margarina Zrenjanin, Темишварски друм 14, 23000 Зрењанин, RS;

Име или адреса носиоца жига рег. број **69255** промењена је у Scholl's Wellness Company Limited, 2 Arlington Square, Downshire Way, Bracknell, Berkshire, RG12 1WA, UK , UK;

Име или адреса носиоца жига рег. број **69451** промењена је у "Dijamant" DOO за proizvodnju ulja,masti i margarina Zrenjanin, Темишварски друм 14, 23000 Зрењанин, RS;

Име или адреса носиоца жига рег. број **69474** промењена је у "Dijamant" DOO за proizvodnju ulja,masti i margarina Zrenjanin, Темишварски друм 14, 23000 Зрењанин, RS;

Име или адреса носиоца жига рег. број **69842** промењена је у Scholl's Wellness Company Limited, 2 Arlington Square, Downshire Way, Bracknell, Berkshire, RG12 1WA, UK , UK;

Име или адреса носиоца жига рег. број **69910** промењена је у Scholl's Wellness Company Limited, 2 Arlington Square, Downshire Way, Bracknell, Berkshire, RG12 1WA, UK , UK;

Име или адреса носиоца жига рег. број **69914** промењена је у "Dijamant" DOO за proizvodnju ulja,masti i margarina Zrenjanin, Темишварски друм 14, 23000 Зрењанин, RS;

Име или адреса носиоца жига рег. број **70121** промењена је у Scholl's Wellness Company Limited, 2 Arlington Square, Downshire Way, Bracknell, Berkshire, RG12 1WA, UK , UK;

Име или адреса носиоца жига рег. број **70193** промењена је у Scholl's Wellness Company Limited, 2 Arlington Square, Downshire Way, Bracknell, Berkshire, RG12 1WA, UK , UK;

Име или адреса носиоца жига рег. број **70366** промењена је у ERG d.o.o., Радничка бр. 11, 22310 Шимановци, RS;

Име или адреса носиоца жига рег. број **70647** промењена је у VALEANT PHARMA POLAND SPÓLKA Z OGRANICZONĄ ODPOWIEDZIALNOŚCIĄ, ul. Przemysłowa 2 , 35-959 Rzeszow, PL;

Име или адреса носиоца жига рег. број **70647** промењена је у BAUSCH HEALTH POLAND spółka z ograniczoną odpowiedzialnością, ul. Przemysłowa 2 , 35-959 Rzeszow, PL;

Име или адреса носиоца жига рег. број **70649** промењена је у VALEANT PHARMA POLAND SPÓLKA Z OGRANICZONĄ ODPOWIEDZIALNOŚCIĄ, ul. Przemysłowa 2 , 35-959 Rzeszow, PL;

Име или адреса носиоца жига рег. број **70649** промењена је у BAUSCH HEALTH POLAND spółka z ograniczoną odpowiedzialnością, ul. Przemysłowa 2 , 35-959 Rzeszow, PL;

Име или адреса носиоца жига рег. број **70650** промењена је у VALEANT PHARMA POLAND SPÓLKA Z OGRANICZONĄ ODPOWIEDZIALNOŚCIĄ, ul. Przemysłowa 2 , 35-959 Rzeszow, PL;

Име или адреса носиоца жига рег. број **70650** промењена је у BAUSCH HEALTH POLAND spółka z ograniczoną odpowiedzialnością, ul. Przemysłowa 2 , 35-959 Rzeszow, PL;

Име или адреса носиоца жига рег. број **70651** промењена је у VALEANT PHARMA POLAND SPÓLKA Z OGRANICZONĄ ODPOWIEDZIALNOŚCIĄ, ul. Przemysłowa 2 , 35-959 Rzeszow, PL;

Име или адреса носиоца жига рег. број **70651** промењена је у BAUSCH HEALTH POLAND spółka z ograniczoną odpowiedzialnością, ul. Przemysłowa 2 , 35-959 Rzeszow, PL;

Име или адреса носиоца жига рег. број **70770** промењена је у Scholl's Wellness Company Limited, 2 Arlington Square, Downshire Way, Bracknell, Berkshire, RG12 1WA, UK , UK;

Име или адреса носиоца жига рег. број **70777** промењена је у "Dijamant" DOO за proizvodnju ulja,masti i margarina Zrenjanin, Темишварски друм 14, 23000 Зрењанин, RS;

Име или адреса носиоца жига рег. број **70778** промењена је у "Dijamant" DOO за proizvodnju ulja,masti i margarina Zrenjanin, Темишварски друм 14, 23000 Зрењанин, RS;

Име или адреса носиоца жига рег. број **70779** промењена је у "Dijamant" DOO за proizvodnju ulja,masti i margarina Zrenjanin, Темишварски друм 14, 23000 Зрењанин, RS;

Име или адреса носиоца жига рег. број **70848** промењена је у "Dijamant" DOO за proizvodnju ulja,masti i margarina Zrenjanin, Темишварски друм 14, 23000 Зрењанин, RS;

Име или адреса носиоца жига рег. број **70876** промењена је у MG MIVELA DOO BEOGRAD, Кнегиње Милице 81/1, 37240 Трстеник, RS;

Име или адреса носиоца жига рег. број **70877** промењена је у MG MIVELA DOO BEOGRAD, Кнегиње Милице 81/1, 37240 Трстеник, RS;

Име или адреса носиоца жига рег. број **70878** промењена је у MG MIVELA DOO BEOGRAD, Кнегиње Милице 81/1, 37240 Трстеник, RS;

Име или адреса носиоца жига рег. број **70879** промењена је у MG MIVELA DOO BEOGRAD, Кнегиње Милице 81/1, 37240 Трстеник, RS;

Име или адреса носиоца жига рег. број **70880** промењена је у MG MIVELA DOO BEOGRAD, Кнегиње Милице 81/1, 37240 Трстеник, RS;

Име или адреса носиоца жига рег. број **71051** промењена је у Scholl's Wellness Company Limited, 2 Arlington Square, Downshire Way, Bracknell, Berkshire, RG12 1WA, UK , UK;

Име или адреса носиоца жига рег. број **71052** промењена је у Scholl's Wellness Company Limited, 2 Arlington Square, Downshire Way, Bracknell, Berkshire, RG12 1WA, UK , UK;

Име или адреса носиоца жига рег. број **71132** промењена је у "Dijamant" DOO за proizvodnju ulja,masti i margarina Zrenjanin, Темишварски друм 14, 23000 Зрењанин, RS;

Име или адреса носиоца жига рег. број **71133** промењена је у "Dijamant" DOO за proizvodnju ulja,masti i margarina Zrenjanin, Темишварски друм 14, 23000 Зрењанин, RS;

Име или адреса носиоца жига рег. број **71137** промењена је у MG MIVELA DOO BEOGRAD, Кнегиње Милице 81/1, 37240 Трстеник, RS;

Име или адреса носиоца жига рег. број **71138** промењена је у MG MIVELA DOO BEOGRAD, Кнегиње Милице 81/1, 37240 Трстеник, RS;

Име или адреса носиоца жига рег. број **71202** промењена је у Scholl's Wellness Company Limited, 2 Arlington Square, Downshire Way, Bracknell, Berkshire, RG12 1WA, UK , UK;

Име или адреса носиоца жига рег. број **71263** промењена је у Scholl's Wellness Company Limited, 2 Arlington Square, Downshire Way, Bracknell, Berkshire, RG12 1WA, UK , UK;

Име или адреса носиоца жига рег. број **71267** промењена је у Scholl's Wellness Company Limited, 2 Arlington Square, Downshire Way, Bracknell, Berkshire, RG12 1WA, UK , UK;

Име или адреса носиоца жига рег. број **71268** промењена је у Scholl's Wellness Company Limited, 2 Arlington Square, Downshire Way, Bracknell, Berkshire, RG12 1WA, UK , UK;

Име или адреса носиоца жига рег. број **71450** промењена је у Scholl's Wellness Company Limited, 2 Arlington Square, Downshire Way, Bracknell, Berkshire, RG12 1WA, UK , UK;

Име или адреса носиоца жига рег. број **71451** промењена је у Scholl's Wellness Company Limited, 2 Arlington Square, Downshire Way, Bracknell, Berkshire, RG12 1WA, UK , UK;

Име или адреса носиоца жига рег. број **71458** промењена је у Scholl's Wellness Company Limited, 2 Arlington Square, Downshire Way, Bracknell, Berkshire, RG12 1WA, UK , UK;

Име или адреса носиоца жига рег. број **71916** промењена је у Scholl's Wellness Company Limited, 2 Arlington Square, Downshire Way, Bracknell, Berkshire, RG12 1WA, UK , UK;

Име или адреса носиоца жига рег. број **71971** промењена је у BAUSCH HEALTH POLAND spółka z ograniczoną odpowiedzialnością, ul. Przemysłowa 2 , 35-959 Rzeszow, PL;

Име или адреса носиоца жига рег. број **71971** промењена је у VALEANT PHARMA POLAND SPÓLKA Z OGRANICZONĄ ODPOWIEDZIALNOŚCIĄ, ul. Przemysłowa 2 , 35-959 Rzeszow, PL;

Име или адреса носиоца жига рег. број **72227** промењена је у Scholl's Wellness Company Limited, 2 Arlington Square, Downshire Way, Bracknell, Berkshire, RG12 1WA, UK , UK;

Име или адреса носиоца жига рег. број **72228** промењена је у Scholl's Wellness Company Limited, 2 Arlington Square, Downshire Way, Bracknell, Berkshire, RG12 1WA, UK , UK;

Име или адреса носиоца жига рег. број **72277** промењена је у Scholl's Wellness Company Limited, 2 Arlington Square, Downshire Way, Bracknell, Berkshire, RG12 1WA, UK , UK;

Име или адреса носиоца жига рег. број **72411** промењена је у Scholl's Wellness Company Limited, 2 Arlington Square, Downshire Way, Bracknell, Berkshire, RG12 1WA, UK , UK;

Име или адреса носиоца жига рег. број **72416** промењена је у Scholl's Wellness Company Limited, 2 Arlington Square, Downshire Way, Bracknell, Berkshire, RG12 1WA, UK , UK;

Име или адреса носиоца жига рег. број **72525** промењена је у Scholl's Wellness Company Limited, 2 Arlington Square, Downshire Way, Bracknell, Berkshire, RG12 1WA, UK , UK;

Име или адреса носиоца жига рег. број **73125** промењена је у Scholl's Wellness Company Limited, 2 Arlington Square, Downshire Way, Bracknell, Berkshire, RG12 1WA, UK , UK;

Име или адреса носиоца жига рег. број **73794** промењена је у Scholl's Wellness Company Limited, 2 Arlington Square, Downshire Way, Bracknell, Berkshire, RG12 1WA, UK , UK;

Име или адреса носиоца жига рег. број **74333** промењена је у Corteva Agriscience LLC, 9330 Zionsville Road, IN 46268, US;

Име или адреса носиоца жига рег. број **74396** промењена је у "Dijamant" DOO за proizvodnju ulja,masti i margarina Zrenjanin, Темишварски друм 14, 23000 Зрењанин, RS;

Име или адреса носиоца жига рег. број **74467** промењена је у Corteva Agriscience LLC, 9330 Zionsville Road, IN 46268, US;

Име или адреса носиоца жига рег. број **74468** промењена је у Corteva Agriscience LLC, 9330 Zionsville Road, IN 46268, US;

Име или адреса носиоца жига рег. број **74471** промењена је у Corteva Agriscience LLC, 9330 Zionsville Road, IN 46268, US;

Име или адреса носиоца жига рег. број **74473** промењена је у Scholl's Wellness Company Limited, 2 Arlington Square, Downshire Way, Bracknell, Berkshire, RG12 1WA, UK , UK;

Име или адреса носиоца жига рег. број **74653** промењена је у Scholl's Wellness Company Limited, 2 Arlington Square, Downshire Way, Bracknell, Berkshire, RG12 1WA, UK , UK;

Име или адреса носиоца жига рег. број **74700** промењена је у Scholl's Wellness Company Limited, 2 Arlington Square, Downshire Way, Bracknell, Berkshire, RG12 1WA, UK , UK;

Име или адреса носиоца жига рег. број **74818** промењена је у Corteva Agriscience LLC, 9330 Zionsville Road, IN 46268, US;

Име или адреса носиоца жига рег. број **74862** промењена је у Fitbit LLC, 199 Fremont Street, 14th Floor, San Francisco, California 94105, US;

Име или адреса носиоца жига рег. број **74939** промењена је у Corteva Agriscience LLC, 9330 Zionsville Road, IN 46268, US;

Име или адреса носиоца жига рег. број **75193** промењена је у "Dijamant" DOO за proizvodnju ulja,masti i margarina Zrenjanin, Темишварски друм 14, 23000 Зрењанин, RS;

Име или адреса носиоца жига рег. број **75214** промењена је у Scholl's Wellness Company Limited, 2 Arlington Square, Downshire Way, Bracknell, Berkshire, RG12 1WA, UK , UK;

Име или адреса носиоца жига рег. број **75638** промењена је у Scholl's Wellness Company Limited, 2 Arlington Square, Downshire Way, Bracknell, Berkshire, RG12 1WA, UK , UK;

Име или адреса носиоца жига рег. број **75746** промењена је у Scholl's Wellness Company Limited, 2 Arlington Square, Downshire Way, Bracknell, Berkshire, RG12 1WA, UK , UK;

Име или адреса носиоца жига рег. број **75747** промењена је у Scholl's Wellness Company Limited, 2 Arlington Square, Downshire Way, Bracknell, Berkshire, RG12 1WA, UK , UK;

Име или адреса носиоца жига рег. број **75829** промењена је у Scholl's Wellness Company Limited, 2 Arlington Square, Downshire Way, Bracknell, Berkshire, RG12 1WA, UK , UK;

Име или адреса носиоца жига рег. број **75832** промењена је у Corteva Agriscience LLC, 9330 Zionsville Road, IN 46268, US;

Име или адреса носиоца жига рег. број **76363** промењена је у "Dijamant" DOO за proizvodnju ulja,masti i margarina Zrenjanin, Темишварски друм 14, 23000 Зрењанин, RS;

Име или адреса носиоца жига рег. број **76364** промењена је у "Dijamant" DOO за proizvodnju ulja,masti i margarina Zrenjanin, Темишварски друм 14, 23000 Зрењанин, RS;

Име или адреса носиоца жига рег. број **76385** промењена је у "Dijamant" DOO за proizvodnju ulja,masti i margarina Zrenjanin, Темишварски друм 14, 23000 Зрењанин, RS;

Име или адреса носиоца жига рег. број **76386** промењена је у "Dijamant" DOO за proizvodnju ulja,masti i margarina Zrenjanin, Темишварски друм 14, 23000 Зрењанин, RS;

Име или адреса носиоца жига рег. број **76387** промењена је у "Dijamant" DOO за proizvodnju

улја, masti i margarina Zrenjanin, Темишварски друм 14, 23000 Зрењанин, RS;

Име или адреса носиоца жига рег. број **76490** промењена је у "Dijamant" DOO за proizvodnju улја, masti i margarina Zrenjanin, Темишварски друм 14, 23000 Зрењанин, RS;

Име или адреса носиоца жига рег. број **76492** промењена је у "Dijamant" DOO за proizvodnju улја, masti i margarina Zrenjanin, Темишварски друм 14, 23000 Зрењанин, RS;

Име или адреса носиоца жига рег. број **76503** промењена је у "Dijamant" DOO за proizvodnju улја, masti i margarina Zrenjanin, Темишварски друм 14, 23000 Зрењанин, RS;

Име или адреса носиоца жига рег. број **76504** промењена је у "Dijamant" DOO за proizvodnju улја, masti i margarina Zrenjanin, Темишварски друм 14, 23000 Зрењанин, RS;

Име или адреса носиоца жига рег. број **76509** промењена је у Scholl's Wellness Company Limited, 2 Arlington Square, Downshire Way, Bracknell, Berkshire, RG12 1WA, UK , UK;

Име или адреса носиоца жига рег. број **76510** промењена је у Scholl's Wellness Company Limited, 2 Arlington Square, Downshire Way, Bracknell, Berkshire, RG12 1WA, UK , UK;

Име или адреса носиоца жига рег. број **76578** промењена је у Scholl's Wellness Company Limited, 2 Arlington Square, Downshire Way, Bracknell, Berkshire, RG12 1WA, UK , UK;

Име или адреса носиоца жига рег. број **76874** промењена је у "Dijamant" DOO за proizvodnju улја, masti i margarina Zrenjanin, Темишварски друм 14, 23000 Зрењанин, RS;

Име или адреса носиоца жига рег. број **76926** промењена је у "Dijamant" DOO за proizvodnju улја, masti i margarina Zrenjanin, Темишварски друм 14, 23000 Зрењанин, RS;

Име или адреса носиоца жига рег. број **76927** промењена је у "Dijamant" DOO за proizvodnju улја, masti i margarina Zrenjanin, Темишварски друм 14, 23000 Зрењанин, RS;

Име или адреса носиоца жига рег. број **77110** промењена је у "Dijamant" DOO за proizvodnju улја, masti i margarina Zrenjanin, Темишварски друм 14, 23000 Зрењанин, RS;

Име или адреса носиоца жига рег. број **77111** промењена је у "Dijamant" DOO за proizvodnju улја, masti i margarina Zrenjanin, Темишварски друм 14, 23000 Зрењанин, RS;

Име или адреса носиоца жига рег. број **77112** промењена је у "Dijamant" DOO за proizvodnju улја, masti i margarina Zrenjanin, Темишварски друм 14, 23000 Зрењанин, RS;

Име или адреса носиоца жига рег. број **77113** промењена је у "Dijamant" DOO за proizvodnju улја, masti i margarina Zrenjanin, Темишварски друм 14, 23000 Зрењанин, RS;

Име или адреса носиоца жига рег. број **77114** промењена је у "Dijamant" DOO за proizvodnju улја, masti i margarina Zrenjanin, Темишварски друм 14, 23000 Зрењанин, RS;

Име или адреса носиоца жига рег. број **77115** промењена је у "Dijamant" DOO за proizvodnju улја, masti i margarina Zrenjanin, Темишварски друм 14, 23000 Зрењанин, RS;

Име или адреса носиоца жига рег. број **77116** промењена је у "Dijamant" DOO за proizvodnju улја, masti i margarina Zrenjanin, Темишварски друм 14, 23000 Зрењанин, RS;

Име или адреса носиоца жига рег. број **77117** промењена је у "Dijamant" DOO за proizvodnju улја, masti i margarina Zrenjanin, Темишварски друм 14, 23000 Зрењанин, RS;

Име или адреса носиоца жига рег. број **77118** промењена је у "Dijamant" DOO за proizvodnju улја, masti i margarina Zrenjanin, Темишварски друм 14, 23000 Зрењанин, RS;

Име или адреса носиоца жига рег. број **77911** промењена је у MG MIVELA DOO BEOGRAD, Кнегиње Милице 81/1, 37240 Трстеник, RS;

Име или адреса носиоца жига рег. број **77987** промењена је у PROLINER DOO BEOGRAD, ул. Пут за Овчу бр. 1Г, 11000 Београд - Борча, RS;

Име или адреса носиоца жига рег. број **78177** промењена је у MG MIVELA DOO BEOGRAD, Кнегиње Милице 81/1, 37240 Трстеник, RS;

Име или адреса носиоца жига рег. број **78178** промењена је у MG MIVELA DOO BEOGRAD, Кнегиње Милице 81/1, 37240 Трстеник, RS;

Име или адреса носиоца жига рег. број **78763** промењена је у "Dijamant" DOO за proizvodnju ulja,masti i margarina Zrenjanin, Темишварски друм 14, 23000 Зрењанин, RS;

Име или адреса носиоца жига рег. број **79407** промењена је у Corteva Agriscience LLC, 9330 Zionsville Road, IN 46268, US;

Име или адреса носиоца жига рег. број **79430** промењена је у "Dijamant" DOO за proizvodnju ulja,masti i margarina Zrenjanin, Темишварски друм 14, 23000 Зрењанин, RS;

Име или адреса носиоца жига рег. број **79431** промењена је у "Dijamant" DOO за proizvodnju ulja,masti i margarina Zrenjanin, Темишварски друм 14, 23000 Зрењанин, RS;

Име или адреса носиоца жига рег. број **79432** промењена је у "Dijamant" DOO за proizvodnju ulja,masti i margarina Zrenjanin, Темишварски друм 14, 23000 Зрењанин, RS;

Име или адреса носиоца жига рег. број **79433** промењена је у "Dijamant" DOO за proizvodnju ulja,masti i margarina Zrenjanin, Темишварски друм 14, 23000 Зрењанин, RS;

Име или адреса носиоца жига рег. број **79434** промењена је у "Dijamant" DOO за proizvodnju ulja,masti i margarina Zrenjanin, Темишварски друм 14, 23000 Зрењанин, RS;

Име или адреса носиоца жига рег. број **79435** промењена је у "Dijamant" DOO за proizvodnju ulja,masti i margarina Zrenjanin, Темишварски друм 14, 23000 Зрењанин, RS;

Име или адреса носиоца жига рег. број **79546** промењена је у "Dijamant" DOO за proizvodnju ulja,masti i margarina Zrenjanin, Темишварски друм 14, 23000 Зрењанин, RS;

Име или адреса носиоца жига рег. број **79547** промењена је у "Dijamant" DOO за proizvodnju ulja,masti i margarina Zrenjanin, Темишварски друм 14, 23000 Зрењанин, RS;

Име или адреса носиоца жига рег. број **79548** промењена је у "Dijamant" DOO за proizvodnju ulja,masti i margarina Zrenjanin, Темишварски друм 14, 23000 Зрењанин, RS;

Име или адреса носиоца жига рег. број **79549** промењена је у "Dijamant" DOO за proizvodnju

ulja,masti i margarina Zrenjanin, Темишварски друм 14, 23000 Зрењанин, RS;

Име или адреса носиоца жига рег. број **79550** промењена је у "Dijamant" DOO за proizvodnju ulja,masti i margarina Zrenjanin, Темишварски друм 14, 23000 Зрењанин, RS;

Име или адреса носиоца жига рег. број **79551** промењена је у "Dijamant" DOO за proizvodnju ulja,masti i margarina Zrenjanin, Темишварски друм 14, 23000 Зрењанин, RS;

Име или адреса носиоца жига рег. број **79552** промењена је у "Dijamant" DOO за proizvodnju ulja,masti i margarina Zrenjanin, Темишварски друм 14, 23000 Зрењанин, RS;

Име или адреса носиоца жига рег. број **79565** промењена је у "Dijamant" DOO за proizvodnju ulja,masti i margarina Zrenjanin, Темишварски друм 14, 23000 Зрењанин, RS;

Име или адреса носиоца жига рег. број **79941** промењена је у Društvo sa ograničenom odgovornošću BANJALUČKA PIVARA Banja Luka, Ulica Slatinska br.8, 78000, Banja Luka, BA;

Име или адреса носиоца жига рег. број **80199** промењена је у "Dijamant" DOO за proizvodnju ulja,masti i margarina Zrenjanin, Темишварски друм 14, 23000 Зрењанин, RS;

Име или адреса носиоца жига рег. број **80493** промењена је у Corteva Agriscience LLC, 9330 Zionsville Road, IN 46268, US;

Име или адреса носиоца жига рег. број **81173** промењена је у Difass International Spa, Via Ausa 181, 47853 Loc. Cerasolo - CORIANO (RN), IT;

Име или адреса носиоца жига рег. број **81174** промењена је у Difass International Spa, Via Ausa 181, 47853 Loc. Cerasolo - CORIANO (RN), IT;

Име или адреса носиоца жига рег. број **81564** промењена је у Радиша Трајковић, Херцеговачка 14Б/17/6, 11000, Београд, RS;

Промена пренос права

За жиг бр. **11099** извршен је пренос на Unilever Global IP Limited, Port Sunlight, Wirral, Merseyside, UK;

За жиг бр. **11387** извршен је пренос на Unilever Global IP Limited, Port Sunlight, Wirral, Merseyside, UK;

За жиг бр. **11647** извршен је пренос на Unilever Global IP Limited, Port Sunlight, Wirral, Merseyside, UK;

За жиг бр. **11836** извршен је пренос на Unilever Global IP Limited, Port Sunlight, Wirral, Merseyside, UK;

За жиг бр. **11837** извршен је пренос на Unilever Global IP Limited, Port Sunlight, Wirral, Merseyside, UK;

За жиг бр. **11846** извршен је пренос на Unilever Global IP Limited, Port Sunlight, Wirral, Merseyside, UK;

За жиг бр. **12545** извршен је пренос на METSO OUTOTEC USA INC., 20965 Crossroads Circle, Waukesha, Wisconsin 53186, US;

За жиг бр. **15257** извршен је пренос на Unilever Global IP Limited, Port Sunlight, Wirral, Merseyside, UK;

За жиг бр. **16754** извршен је пренос на Unilever Global IP Limited, Port Sunlight, Wirral, Merseyside, UK;

За жиг бр. **17356** извршен је пренос на Unilever Global IP Limited, Port Sunlight, Wirral, Merseyside, UK;

За жиг бр. **18115** извршен је пренос на Unilever Global IP Limited, Port Sunlight, Wirral, Merseyside, UK;

За жиг бр. **20670** извршен је пренос на Unilever Global IP Limited, Port Sunlight, Wirral, Merseyside, UK;

За жиг бр. **26015** извршен је пренос на NEW FEDERAL-MOGUL CORPORATION, 26555 Northwestern Highway, Southfield, Michigan 48033, US;

За жиг бр. **26015** извршен је пренос на Tenneco Inc., 500 North Field Drive, Illinois 60045, Lake Forest, US;

За жиг бр. **26791** извршен је пренос на PharmaSwiss d.o.o., Батајнички друм 5а, 11080 Београд-Земун, RS;

За жиг бр. **28401** извршен је пренос на Unilever Global IP Limited, Port Sunlight, Wirral, Merseyside, UK;

За жиг бр. **32258** извршен је пренос на Briggs & Stratton, LLC, 12301 West Wirth Street, Wauwatosa, Wisconsin 53222, US;

За жиг бр. **34784** извршен је пренос на Saturn Newco Limited, 103-105 Bath Road, Slough, Berkshire, SL1 3UH, Ujedinjeno Kraljevstvo, UK;

За жиг бр. **38230** извршен је пренос на INKiESS Bargeldlogistik GmbH, Buckower Damm 30, 12349 Berlin, DE;

За жиг бр. **39451** извршен је пренос на Unilever Global IP Limited, Port Sunlight, Wirral, Merseyside, UK;

За жиг бр. **40394** извршен је пренос на Unilever Global IP Limited, Port Sunlight, Wirral, Merseyside, UK;

За жиг бр. **41805** извршен је пренос на Bausch Health Ireland Limited, 3013 Lake Drive, Citywest Business Campus, Dublin 24, IE;

За жиг бр. **41908** извршен је пренос на Unilever Global IP Limited, Port Sunlight, Wirral, Merseyside, UK;

За жиг бр. **42705** извршен је пренос на Unilever Global IP Limited, Port Sunlight, Wirral, Merseyside, UK;

За жиг бр. **42801** извршен је пренос на Unilever Global IP Limited, Port Sunlight, Wirral, Merseyside, UK;

За жиг бр. **42815** извршен је пренос на Unilever Global IP Limited, Port Sunlight, Wirral, Merseyside, UK;

За жиг бр. **43659** извршен је пренос на Unilever Global IP Limited, Port Sunlight, Wirral, Merseyside, UK;

За жиг бр. **44413** извршен је пренос на Unilever Global IP Limited, Port Sunlight, Wirral, Merseyside, UK;

За жиг бр. **44523** извршен је пренос на Unilever Global IP Limited, Port Sunlight, Wirral, Merseyside, UK;

За жиг бр. **44524** извршен је пренос на Unilever Global IP Limited, Port Sunlight, Wirral, Merseyside, UK;

За жиг бр. **44525** извршен је пренос на Unilever Global IP Limited, Port Sunlight, Wirral, Merseyside, UK;

За жиг бр. **45362** извршен је пренос на Unilever Global IP Limited, Port Sunlight, Wirral, Merseyside, UK;

За жиг бр. **45460** извршен је пренос на Unilever Global IP Limited, Port Sunlight, Wirral, Merseyside, UK;

За жиг бр. **45484** извршен је пренос на Unilever Global IP Limited, Port Sunlight, Wirral, Merseyside, UK;

За жиг бр. **45752** извршен је пренос на Bausch Health Ireland Limited, 3013 Lake Drive, Citywest Business Campus, Dublin 24, IE;

За жиг бр. **45773** извршен је пренос на Saturn Newco Limited, 103-105 Bath Road, Slough, Berkshire, SL1 3UH, Ujedinjeno Kraljevstvo, UK;

За жиг бр. **46129** извршен је пренос на Unilever Global IP Limited, Port Sunlight, Wirral, Merseyside, UK;

За жиг бр. **46374** извршен је пренос на PharmaSwiss d.o.o., Батајнички друм 5а, 11080 Београд-Земун, RS;

За жиг бр. **46435** извршен је пренос на Unilever Global IP Limited, Port Sunlight, Wirral, Merseyside, UK;

За жиг бр. **46436** извршен је пренос на Unilever Global IP Limited, Port Sunlight, Wirral, Merseyside, UK;

За жиг бр. **46445** извршен је пренос на Unilever Global IP Limited, Port Sunlight, Wirral, Merseyside, UK;

За жиг бр. **46626** извршен је пренос на Unilever Global IP Limited, Port Sunlight, Wirral, Merseyside, UK;

За жиг бр. **46646** извршен је пренос на Unilever Global IP Limited, Port Sunlight, Wirral, Merseyside, UK;

За жиг бр. **47256** извршен је пренос на Saturn Newco Limited, 103-105 Bath Road, Slough, Berkshire, SL1 3UH, Ujedinjeno Kraljevstvo, UK;

За жиг бр. **47424** извршен је пренос на Saturn Newco Limited, 103-105 Bath Road, Slough, Berkshire, SL1 3UH, Ujedinjeno Kraljevstvo, UK;

За жиг бр. **48786** извршен је пренос на Saturn Newco Limited, 103-105 Bath Road, Slough, Berkshire, SL1 3UH, Ujedinjeno Kraljevstvo, UK;

За жиг бр. **49018** извршен је пренос на Saturn Newco Limited, 103-105 Bath Road, Slough, Berkshire, SL1 3UH, Ujedinjeno Kraljevstvo, UK;

За жиг бр. **49787** извршен је пренос на Bausch Health Ireland Limited, 3013 Lake Drive, Citywest Business Campus, Dublin 24, IE;

За жиг бр. **50466** извршен је пренос на Unilever Global IP Limited, Port Sunlight, Wirral, Merseyside, UK;

За жиг бр. **50467** извршен је пренос на Unilever Global IP Limited, Port Sunlight, Wirral, Merseyside, UK;

За жиг бр. **50468** извршен је пренос на Unilever Global IP Limited, Port Sunlight, Wirral, Merseyside, UK;

За жиг бр. **50695** извршен је пренос на Unilever Global IP Limited, Port Sunlight, Wirral, Merseyside, UK;

За жиг бр. **50839** извршен је пренос на Unilever Global IP Limited, Port Sunlight, Wirral, Merseyside, UK;

За жиг бр. **51154** извршен је пренос на Saturn Newco Limited, 103-105 Bath Road, Slough, Berkshire, SL1 3UH, Ujedinjeno Kraljevstvo, UK;

За жиг бр. **51173** извршен је пренос на Unilever Global IP Limited, Port Sunlight, Wirral, Merseyside, UK;

За жиг бр. **52118** извршен је пренос на Unilever Global IP Limited, Port Sunlight, Wirral, Merseyside, UK;

За жиг бр. **52595** извршен је пренос на Unilever Global IP Limited, Port Sunlight, Wirral, Merseyside, UK;

За жиг бр. **52926** извршен је пренос на Unilever Global IP Limited, Port Sunlight, Wirral, Merseyside, UK;

За жиг бр. **53129** извршен је пренос на Unilever Global IP Limited, Port Sunlight, Wirral, Merseyside, UK;

За жиг бр. **53130** извршен је пренос на Unilever Global IP Limited, Port Sunlight, Wirral, Merseyside, UK;

За жиг бр. **53561** извршен је пренос на Unilever Global IP Limited, Port Sunlight, Wirral, Merseyside, UK;

За жиг бр. **53860** извршен је пренос на Unilever Global IP Limited, Port Sunlight, Wirral, Merseyside, UK;

За жиг бр. **55594** извршен је пренос на Unilever Global IP Limited, Port Sunlight, Wirral, Merseyside, UK;

За жиг бр. **55643** извршен је пренос на Unilever Global IP Limited, Port Sunlight, Wirral, Merseyside, UK;

За жиг бр. **55785** извршен је пренос на Unilever Global IP Limited, Port Sunlight, Wirral, Merseyside, UK;

За жиг бр. **56512** извршен је пренос на Unilever Global IP Limited, Port Sunlight, Wirral, Merseyside, UK;

За жиг бр. **56857** извршен је пренос на Unilever Global IP Limited, Port Sunlight, Wirral, Merseyside, UK;

За жиг бр. **57159** извршен је пренос на Unilever Global IP Limited, Port Sunlight, Wirral, Merseyside, UK;

За жиг бр. **57590** извршен је пренос на Unilever Global IP Limited, Port Sunlight, Wirral, Merseyside, UK;

За жиг бр. **57652** извршен је пренос на Unilever Global IP Limited, Port Sunlight, Wirral, Merseyside, UK;

За жиг бр. **58100** извршен је пренос на Unilever Global IP Limited, Port Sunlight, Wirral, Merseyside, UK;

За жиг бр. **58147** извршен је пренос на Unilever Global IP Limited, Port Sunlight, Wirral, Merseyside, UK;

За жиг бр. **60056** извршен је пренос на Unilever Global IP Limited, Port Sunlight, Wirral, Merseyside, UK;

За жиг бр. **60159** извршен је пренос на J.S.S. TOBACCO LTD, Suite 404, Albany House, 324/326 Regent Street, W1B 3HH, London, UK;

За жиг бр. **62147** извршен је пренос на Unilever Global IP Limited, Port Sunlight, Wirral, Merseyside, UK;

За жиг бр. **62257** извршен је пренос на Unilever Global IP Limited, Port Sunlight, Wirral, Merseyside, UK;

За жиг бр. **62490** извршен је пренос на Unilever Global IP Limited, Port Sunlight, Wirral, Merseyside, UK;

За жиг бр. **62598** извршен је пренос на Unilever Global IP Limited, Port Sunlight, Wirral, Merseyside, UK;

За жиг бр. **63077** извршен је пренос на Saturn Newco Limited, 103-105 Bath Road, Slough, Berkshire, SL1 3UH, Ujedinjeno Kraljevstvo, UK;

За жиг бр. **63687** извршен је пренос на Saturn Newco Limited, 103-105 Bath Road, Slough, Berkshire, SL1 3UH, Ujedinjeno Kraljevstvo, UK;

За жиг бр. **63778** извршен је пренос на Unilever Global IP Limited, Port Sunlight, Wirral, Merseyside, UK;

За жиг бр. **63780** извршен је пренос на Unilever Global IP Limited, Port Sunlight, Wirral, Merseyside, UK;

За жиг бр. **63804** извршен је пренос на Unilever Global IP Limited, Port Sunlight, Wirral, Merseyside, UK;

За жиг бр. **63805** извршен је пренос на Unilever Global IP Limited, Port Sunlight, Wirral, Merseyside, UK;

За жиг бр. **64491** извршен је пренос на Unilever Global IP Limited, Port Sunlight, Wirral, Merseyside, UK;

За жиг бр. **64492** извршен је пренос на Unilever Global IP Limited, Port Sunlight, Wirral, Merseyside, UK;

За жиг бр. **64493** извршен је пренос на Unilever Global IP Limited, Port Sunlight, Wirral, Merseyside, UK;

За жиг бр. **64825** извршен је пренос на Unilever Global IP Limited, Port Sunlight, Wirral, Merseyside, UK;

За жиг бр. **65994** извршен је пренос на Unilever Global IP Limited, Port Sunlight, Wirral, Merseyside, UK;

За жиг бр. **66145** извршен је пренос на Unilever Global IP Limited, Port Sunlight, Wirral, Merseyside, UK;

За жиг бр. **67050** извршен је пренос на Saturn Newco Limited, 103-105 Bath Road, Slough, Berkshire, SL1 3UH, Ujedinjeno Kraljevstvo, UK;

За жиг бр. **67218** извршен је пренос на Unilever Global IP Limited, Port Sunlight, Wirral, Merseyside, UK;

За жиг бр. **68018** извршен је пренос на Unilever Global IP Limited, Port Sunlight, Wirral, Merseyside, UK;

За жиг бр. **68336** извршен је пренос на Unilever Global IP Limited, Port Sunlight, Wirral, Merseyside, UK;

За жиг бр. **68337** извршен је пренос на Unilever Global IP Limited, Port Sunlight, Wirral, Merseyside, UK;

За жиг бр. **69255** извршен је пренос на Saturn Newco Limited, 103-105 Bath Road, Slough, Berkshire, SL1 3UH, Ujedinjeno Kraljevstvo, UK;

За жиг бр. **69410** извршен је пренос на Unilever Global IP Limited, Port Sunlight, Wirral, Merseyside, UK;

За жиг бр. **69671** извршен је пренос на Бахус д.о.о. Стрижа, Цариградски друм 10, 35250, Параћин, RS;

За жиг бр. **69842** извршен је пренос на Saturn Newco Limited, 103-105 Bath Road, Slough, Berkshire, SL1 3UH, Ujedinjeno Kraljevstvo, UK;

За жиг бр. **69910** извршен је пренос на Saturn Newco Limited, 103-105 Bath Road, Slough, Berkshire, SL1 3UH, Ujedinjeno Kraljevstvo, UK;

За жиг бр. **70121** извршен је пренос на Saturn Newco Limited, 103-105 Bath Road, Slough, Berkshire, SL1 3UH, Ujedinjeno Kraljevstvo, UK;

За жиг бр. **70193** извршен је пренос на Saturn Newco Limited, 103-105 Bath Road, Slough, Berkshire, SL1 3UH, Ujedinjeno Kraljevstvo, UK;

За жиг бр. **70647** извршен је пренос на Bausch Health Ireland Limited, 3013 Lake Drive, Citywest Business Campus, Dublin 24, IE;

За жиг бр. **70649** извршен је пренос на Bausch Health Ireland Limited, 3013 Lake Drive, Citywest Business Campus, Dublin 24, IE;

За жиг бр. **70650** извршен је пренос на Bausch Health Ireland Limited, 3013 Lake Drive, Citywest Business Campus, Dublin 24, IE;

За жиг бр. **70651** извршен је пренос на Bausch Health Ireland Limited, 3013 Lake Drive, Citywest Business Campus, Dublin 24, IE;

За жиг бр. **70770** извршен је пренос на Saturn Newco Limited, 103-105 Bath Road, Slough, Berkshire, SL1 3UH, Ujedinjeno Kraljevstvo, UK;

За жиг бр. **71044** извршен је пренос на Unilever Global IP Limited, Port Sunlight, Wirral, Merseyside, UK;

За жиг бр. **71045** извршен је пренос на Unilever Global IP Limited, Port Sunlight, Wirral, Merseyside, UK;

За жиг бр. **71051** извршен је пренос на Saturn Newco Limited, 103-105 Bath Road, Slough, Berkshire, SL1 3UH, Ujedinjeno Kraljevstvo, UK;

За жиг бр. **71052** извршен је пренос на Saturn Newco Limited, 103-105 Bath Road, Slough, Berkshire, SL1 3UH, Ujedinjeno Kraljevstvo, UK;

За жиг бр. **71202** извршен је пренос на Saturn Newco Limited, 103-105 Bath Road, Slough, Berkshire, SL1 3UH, Ujedinjeno Kraljevstvo, UK;

За жиг бр. **71247** извршен је пренос на Unilever Global IP Limited, Port Sunlight, Wirral, Merseyside, UK;

За жиг бр. **71263** извршен је пренос на Saturn Newco Limited, 103-105 Bath Road, Slough, Berkshire, SL1 3UH, Ujedinjeno Kraljevstvo, UK;

За жиг бр. **71267** извршен је пренос на Saturn Newco Limited, 103-105 Bath Road, Slough, Berkshire, SL1 3UH, Ujedinjeno Kraljevstvo, UK;

За жиг бр. **71268** извршен је пренос на Saturn Newco Limited, 103-105 Bath Road, Slough, Berkshire, SL1 3UH, Ujedinjeno Kraljevstvo, UK;

За жиг бр. **71282** извршен је пренос на Unilever Global IP Limited, Port Sunlight, Wirral, Merseyside, UK;

За жиг бр. **71450** извршен је пренос на Saturn Newco Limited, 103-105 Bath Road, Slough, Berkshire, SL1 3UH, Ujedinjeno Kraljevstvo, UK;

За жиг бр. **71451** извршен је пренос на Saturn Newco Limited, 103-105 Bath Road, Slough, Berkshire, SL1 3UH, Ujedinjeno Kraljevstvo, UK;

За жиг бр. **71458** извршен је пренос на Saturn Newco Limited, 103-105 Bath Road, Slough, Berkshire, SL1 3UH, Ujedinjeno Kraljevstvo, UK;

За жиг бр. **71916** извршен је пренос на Saturn Newco Limited, 103-105 Bath Road, Slough, Berkshire, SL1 3UH, Ujedinjeno Kraljevstvo, UK;

За жиг бр. **71971** извршен је пренос на Bausch Health Ireland Limited, 3013 Lake Drive, Citywest Business Campus, Dublin 24, IE;

За жиг бр. **72227** извршен је пренос на Saturn Newco Limited, 103-105 Bath Road, Slough, Berkshire, SL1 3UH, Ujedinjeno Kraljevstvo, UK;

За жиг бр. **72228** извршен је пренос на Saturn Newco Limited, 103-105 Bath Road, Slough, Berkshire, SL1 3UH, Ujedinjeno Kraljevstvo, UK;

За жиг бр. **72277** извршен је пренос на Saturn Newco Limited, 103-105 Bath Road, Slough, Berkshire, SL1 3UH, Ujedinjeno Kraljevstvo, UK;

За жиг бр. **72347** извршен је пренос на Unilever Global IP Limited, Port Sunlight, Wirral, Merseyside, UK;

За жиг бр. **72411** извршен је пренос на Saturn Newco Limited, 103-105 Bath Road, Slough, Berkshire, SL1 3UH, Ujedinjeno Kraljevstvo, UK;

За жиг бр. **72416** извршен је пренос на Saturn Newco Limited, 103-105 Bath Road, Slough, Berkshire, SL1 3UH, Ujedinjeno Kraljevstvo, UK;

За жиг бр. **72525** извршен је пренос на Saturn Newco Limited, 103-105 Bath Road, Slough, Berkshire, SL1 3UH, Ujedinjeno Kraljevstvo, UK;

За жиг бр. **72707** извршен је пренос на Unilever Global IP Limited, Port Sunlight, Wirral, Merseyside, UK;

За жиг бр. **73125** извршен је пренос на Saturn Newco Limited, 103-105 Bath Road, Slough, Berkshire, SL1 3UH, Ujedinjeno Kraljevstvo, UK;

За жиг бр. **73466** извршен је пренос на Unilever Global IP Limited, Port Sunlight, Wirral, Merseyside, UK;

За жиг бр. **73794** извршен је пренос на Saturn Newco Limited, 103-105 Bath Road, Slough, Berkshire, SL1 3UH, Ujedinjeno Kraljevstvo, UK;

За жиг бр. **74473** извршен је пренос на Saturn Newco Limited, 103-105 Bath Road, Slough, Berkshire, SL1 3UH, Ujedinjeno Kraljevstvo, UK;

За жиг бр. **74517** извршен је пренос на Unilever Global IP Limited, Port Sunlight, Wirral, Merseyside, UK;

За жиг бр. **74653** извршен је пренос на Saturn Newco Limited, 103-105 Bath Road, Slough, Berkshire, SL1 3UH, Ujedinjeno Kraljevstvo, UK;

За жиг бр. **74700** извршен је пренос на Saturn Newco Limited, 103-105 Bath Road, Slough, Berkshire, SL1 3UH, Ujedinjeno Kraljevstvo, UK;

За жиг бр. **74862** извршен је пренос на Google LLC, 1600 Amphitheatre Parkway, Mountain View, California 94043, US;

За жиг бр. **75214** извршен је пренос на Saturn Newco Limited, 103-105 Bath Road, Slough, Berkshire, SL1 3UH, Ujedinjeno Kraljevstvo, UK;

За жиг бр. **75352** извршен је пренос на Unilever Global IP Limited, Port Sunlight, Wirral, Merseyside, UK;

За жиг бр. **75638** извршен је пренос на Saturn Newco Limited, 103-105 Bath Road, Slough, Berkshire, SL1 3UH, Ujedinjeno Kraljevstvo, UK;

За жиг бр. **75746** извршен је пренос на Saturn Newco Limited, 103-105 Bath Road, Slough, Berkshire, SL1 3UH, Ujedinjeno Kraljevstvo, UK;

За жиг бр. **75747** извршен је пренос на Saturn Newco Limited, 103-105 Bath Road, Slough, Berkshire, SL1 3UH, Ujedinjeno Kraljevstvo, UK;

За жиг бр. **75829** извршен је пренос на Saturn Newco Limited, 103-105 Bath Road, Slough, Berkshire, SL1 3UH, Ujedinjeno Kraljevstvo, UK;

За жиг бр. **76178** извршен је пренос на Unilever Global IP Limited, Port Sunlight, Wirral, Merseyside, UK;

За жиг бр. **76179** извршен је пренос на Unilever Global IP Limited, Port Sunlight, Wirral, Merseyside, UK;

За жиг бр. **76509** извршен је пренос на Saturn Newco Limited, 103-105 Bath Road, Slough, Berkshire, SL1 3UH, Ujedinjeno Kraljevstvo, UK;

За жиг бр. **76510** извршен је пренос на Saturn Newco Limited, 103-105 Bath Road, Slough, Berkshire, SL1 3UH, Ujedinjeno Kraljevstvo, UK;

За жиг бр. **76578** извршен је пренос на Saturn Newco Limited, 103-105 Bath Road, Slough, Berkshire, SL1 3UH, Ujedinjeno Kraljevstvo, UK;

За жиг бр. **77597** извршен је пренос на Unilever Global IP Limited, Port Sunlight, Wirral, Merseyside, UK;

За жиг бр. **78554** извршен је пренос на Павле Ђорђевић, Војводе Шупљикца 38, 11050 Београд, RS and Теодора Тасић, Марка Орешковића 16/3а, 11050 Београд, RS;

Упис лиценци

За жиг бр. **80064** уписана је лиценца на SIMEX ORIGINAL DOO SUBOTICA, Сегедински пут 80/4, 24000 Суботица, RS;

**ОБЈАВА ИНФОРМАЦИЈА О МЕЂУНАРОДНИМ ЖИГОВИМА
ЗА КОЈЕ ЈЕ ЗАТРАЖЕНО ПРИЗНАЊЕ У РЕПУБЛИЦИ СРБИЈИ /
Gazzete OMPI des marques internationales
WIPO Gazette of International Marks**

Број 49/2021 - 52/2021 (23.12.2021. – 13.01.2022.)

**ПРИЈАВЉЕНИ МЕЂУНАРОДНИ ЖИГОВИ
Filed International Trademarks**

(111) 1635646
(151) 27.10.2021
(540)



(732) China Yong Feng
Yuan Co., Ltd.
(511) 21

(111) 1635647
(151) 18.11.2021
(540)

MEGARUN

(732) Shandong Lelutu
Trading Co., Ltd.
(511) 12

(111) 1635649
(151) 25.06.2021
(540)

COMPRESSIVE

(732) INDUSTRIA DE
DISEÑO TEXTIL, S.A.
(INDITEX, S.A.)
(511) 25

(111) 1635655
(151) 27.10.2021
(540)

TROPICA PEARL

(732) Philip Morris
Products S.A.
(511) 34

(111) 1635656
(151) 27.10.2021
(540)

GARDEN PEARL

(732) Philip Morris
Products S.A.
(511) 34

(111) 1635657
(151) 27.10.2021
(540)

AZORA PEARL

(732) Philip Morris
Products S.A.
(511) 34

(111) 1635658
(151) 27.10.2021
(540)

GLACIER PEARL

(732) Philip Morris
Products S.A.
(511) 34

(111) 1635660
(151) 01.11.2021
(540)

LILAC FUSE

(732) Philip Morris
Products S.A.
(511) 34

(111) 1635702
(151) 08.09.2021
(540)

REISTREYLER

(732) SERİN OTOMOTİV
SANAYİ TİCARET
ANONİM ŞİRKETİ
(511) 12

(111) 1635703
(151) 12.11.2021

(540)

AXELOT

(732) Limited Liability
Company "Axelot-L"
(511) 09 35 42

(111) 1635742
(151) 26.05.2021
(540)

GKTrade

(732) Kapital Investment
Group B.V.
(511) 35 36 41 42

(111) 1635841
(151) 19.10.2021
(540)



(732) QUANZHOU
DOLLAR TREE
HYGIENICS CO., LTD.
(511) 05

(111) 1635867
(151) 10.11.2021
(540)



(732) Deichmann SE
(511) 18 25

(111) 1635892
(151) 27.10.2021

(540)



(732) Laboratoires La
Prairie SA
(511) 03 16 21 35 44

(111) 1635907
(151) 07.09.2021
(540)

*Jadranska
otopina*

(732) JadroMel doo
(511) 05

(111) 1635913
(151) 20.09.2021
(540)

**GREEN CHOICE
by mömaX**

(732) XXXLutz Marken
GmbH
(511) 20 21 35

(111) 1635944
(151) 11.11.2021
(540)



(732) "Mliječna industrija
99" d.o.o. Gradačac
(511) 29

(111) 1635949
(151) 10.11.2021
(540)

GLOW LOVER

(732) Bora Creations S.L.
(511) 03

(111) 1635970
(151) 23.11.2021
(540)

APRED

(732) Fresenius Medical
Care Deutschland GmbH
(511) 10

(111) 1635983
(151) 10.11.2021
(540)

ZUZUM

(732) Zdravko Sivic
(511) 12

(111) 1635993
(151) 16.11.2021
(540)



(732) RAEYCO bvba
(511) 01

(111) 1636054
(151) 29.11.2021
(540)

F8D

(732) Solar Foods Oy
(511) 05 29 30 32

(111) 1636056
(151) 22.10.2021
(540)



(732) Hubei Yangtian
PlasticProducts LIMITED
(511) 12 28

(111) 1636124
(151) 09.11.2021
(540)

AIMOW

(732) EcoFlow Inc.
(511) 07

(111) 1636164
(151) 26.10.2021
(540)



(732) ANHUI
GUANGMING SPORTS
GOODS CO., LTD
(511) 28

(111) 1636195
(151) 26.08.2021
(540)

HEIDI THE CHOCOLATE SIDE OF LIFE

(732) Heidi Chocolat Suisse
SA
(511) 05 30 35

(111) 1636202
(151) 29.10.2021
(540)

LOUD SILK MOOD

(732) PARFUM FRANCIS
KURKDJIAN
(511) 03

(111) 1636203
(151) 29.10.2021
(540)

LOUD SATIN MOOD

(732) PARFUM FRANCIS
KURKDJIAN
(511) 03

(111) 1636228
(151) 18.11.2021
(540)



(732) Techfem S.p.A.
(511) 37 42

(111) 1636234
(151) 05.08.2021
(540)

SPAREMENT

(732) MK-dent GmbH
(511) 07 10

(111) 1636253
(151) 18.11.2021
(540)



(732) APV Technische
Produkte Ges.m.b.H.
(511) 07

(111) 1636254
(151) 01.11.2021
(540)

WUHAN

(732) CARDINAL
PERCUSSION, INC.
(511) 15

(111) 1636259
(151) 18.10.2021
(540)



(732) Toruńskie Zakłady
Materiałów
Opatrunkowych, Spółka
Akcyjna
(511) 05

(111) 1636263
(151) 13.08.2021
(540)



(732) MIP METRO Group
Intellectual Property GmbH
& Co. KG
(511) 03 05 16 29 30 31
32

(111) 1636275
(151) 01.11.2021
(540)

LANCE

(732) Landos Biopharma,
Inc.
(511) 42

(111) 1636279
(151) 03.08.2021
(540)

UTAI

(732) H.Glass SA
(511) 38 41 42

(111) 1636371
(151) 15.09.2021
(540)



(732) KEY INGREDIENTS
GIDA SANAYİ TİCARET
ANONİM ŞİRKETİ
(511) 32

(111) 1636404
(151) 15.11.2021
(540)

searchlight

(732) Searchlight Electric
Limited
(511) 11

(111) 1636422
(151) 29.11.2021
(540)



(732) Solar Foods Oy
(511) 05 29 30 32

(111) 1636439
(151) 17.11.2021
(540)



(732) Beijing Hutt Wisdom
Technology Co., LTD.
(511) 07

(111) 1636462
(151) 19.10.2021
(540)



(732) Beijing Hotgen
Biotech Co., Ltd.
(511) 10

(111) 1636485
(151) 15.10.2021
(540)



(732) Libertex International
Company Limited
(511) 09 36 42

(111) 1636489
(151) 30.07.2021
(540)



(732) Laboratoires
EXPANSCIENCE
(511) 01 05

(111) 1636497
(151) 20.05.2021
(540)

DIRTY

(732) Cosmetic Warriors
Limited
(511) 03

(111) 1636506
(151) 17.05.2021
(540)



(732) WTM Establishment
(511) 33

(111) 1636519
(151) 06.09.2021
(540)



(732) CALIK DENIM
TEKSTIL SAN. VE TIC.
A.S.
(511) 24

(111) 1636522
(151) 23.11.2021
(540)



(732) Yuganov Maksim
Anatolevich
(511) 30

(111) 1636525
(151) 14.10.2021
(540)



(732) ENFORCE DIGITAL
(511) 03 05

(111) 1636551
(151) 10.11.2021

(540)

**MASTER DAY-
DATE**

(732) ROLEX SA
(511) 14

(111) 1636558
(151) 15.11.2021
(540)



(732) Takeda
Pharmaceutical Company
Limited
(511) 05

(111) 1636593
(151) 22.09.2021
(540)



(732) REPLY S.P.A.
(511) 09 35 41 42

(111) 1636607
(151) 29.10.2021
(540)

BE BRILLIANT

(732) Signia GmbH
(511) 09 10 35 44

(111) 1636637
(151) 26.07.2021
(540)

LIV

(732) Zott SE & Co. KG
(511) 29 30 32

(111) 1636642
(151) 06.07.2021
(540)

EPRIME³

(732) 2N-Everpol sp. z o.o.
(511) 09

(111) 1636657
(151) 22.09.2021

(540)

LIGHTBOX
FINEST

LABORATORY-GROWN DIAMONDS

(732) Lightbox Jewelry Ltd
(511) 14 35

(111) 1636727
(151) 26.07.2021
(540)

TURKAEGEAN

(732) TÜRKİYE TURİZM
TANITIM VE
GELİŞTİRME AJANSI
(511) 35 38 39 41 43 45

(111) 1636746
(151) 29.11.2021
(540)



(732) eleven teamsports
GmbH
(511) 16 26 40

(111) 1636767
(151) 27.08.2021
(540)



(732) Lidl Stiftung & Co.
KG
(511) 18 20 24 25 26 27

(111) 1636788
(151) 24.11.2021
(540)



(732) CERSANIT S.A.
(511) 11 20

(111) 1636791
(151) 21.10.2021

(540)

HONOR CLUB

(732) Honor Device Co.,
Ltd.
(511) 09 35 38 41

(111) 1636826
(151) 18.11.2021
(540)

RAVE TAPE

(732) Vader Holding UG
(haftungsbeschränkt)
(511) 05

(111) 1636858
(151) 01.07.2021
(540)



(732) Österreichische
Bergkräutergenossenschaft
eGen
(511) 05 30

(111) 1636866
(151) 06.08.2021
(540)

YUTRAFFIC

(732) Yunex GmbH
(511) 09 42

(111) 1636882
(151) 11.10.2021
(540)

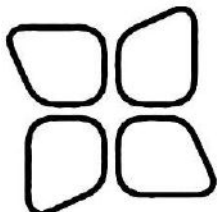


Top Learning
托普朗宁

(732) Top Learning
(Beijing) Education
Technology Co., Ltd.
(511) 09 41

(111) 1636920
(151) 18.11.2021

(540)



(732) Waterdrop
Microdrink GmbH
(511) 09

(111) 1636927
(151) 12.11.2021
(540)

E-WOO

(732) Qianjiang-Keeway
(Európa) Ipari és
Kereskedelmi Zártkörűen
Működő Részvénytársaság
(511) 12

(111) 1636967
(151) 11.10.2021
(540)

RASAKU

(732) RASAKU PTE.
LIMITED
(511) 29 30 32

(111) 1636984
(151) 25.11.2021
(540)

Sciomics

(732) Sciomics GmbH
(511) 42

(111) 1636989
(151) 18.10.2021
(540)

HUAWEI V-Pencil

(732) Huawei Technologies
Co., Ltd.
(511) 09

(111) 1636991
(151) 07.12.2021
(540)

STRETCH PIZZA

(732) Wymasa, LLC
(511) 43

(111) 1637011
(151) 19.11.2021

(540)

AVSOLA

(732) Amgen Inc.
(511) 05

(111) 1637016
(151) 09.06.2021
(540)



(732) STANIĆ
BEVERAGES d.o.o.
(511) 05 32

(111) 1637019
(151) 23.07.2021
(540)

CRYSTAL WIN

(732) Euro Games
Technology Ltd.
(511) 09 28 41

(111) 1637054
(151) 19.10.2021
(540)



(732) TELESPAZIO S.P.A.
(511) 09 38 42 45

(111) 1637098
(151) 03.11.2021
(540)

LUTA

(732) Shunhua LI
(511) 12

(111) 1637105
(151) 06.12.2021
(540)



(732) Ferrero S.p.A.
(511) 30

(111) 1637118
(151) 27.10.2021
(540)

NOVARES

(732) NOVARES GROUP
(511) 35

(111) 1637124
(151) 01.03.2021
(540)



(732) „SPORT
INTERNATIONAL“ Ltd.
(511) 18 25 35

(111) 1637137
(151) 19.10.2021
(540)



(732) Patrick Moritz Heinen
(511) 06 19 37

(111) 1637148
(151) 21.05.2021
(540)



(732) NEVEON Holding
GmbH
(511) 10 12 17 19 20 25
27

(111) 1637160
(151) 28.09.2021
(540)



(732) Giganci
Programowania Sp. z o.o.
(511) 38 41

(111) 1637194
(151) 14.10.2021
(540)

biitit

(732) Werklogit GmbH & Co. KG
(511) 35 41 42 43

(111) 1637210
(151) 07.06.2021
(540)

amplifon

(732) AMPLIFON S.p.A.
(511) 03 09 10 35 37 42 44

(111) 1637213
(151) 18.06.2021
(540)



(732) FHP di R. Freudenberg SAS
(511) 18 21

(111) 1637222
(151) 10.05.2021
(540)

TUĞRA

(732) BMC OTOMOTİV SANAYİ VE TİCARET A.Ş.
(511) 12

(111) 1637232
(151) 07.07.2021
(540)



(732) Richter Gedeon Nyrt.
(511) 16 35 41

(111) 1637235
(151) 07.07.2021
(540)

KÉMCHATÁS

(732) Richter Gedeon Nyrt.
(511) 16 35 41

(111) 1637258
(151) 26.07.2021
(540)

R RENOMIA

(732) RENOMIA, a. s.
(511) 35 36 41 42

(111) 1637291
(151) 15.09.2021
(540)

Alma Latina

(732) Lidl Stiftung & Co. KG
(511) 05 29 30 31 32 33

(111) 1637305
(151) 24.09.2021
(540)



(732) FABRIKA coffee d.o.o. Banja Luka
(511) 30 40 43

(111) 1637322
(151) 11.10.2021
(540)

unitedprint

(732) Unitedprint.com Holding GmbH
(511) 16 35 39 40

(111) 1637323
(151) 13.10.2021
(540)

TARTELETTE

(732) Tarte, Inc.
(511) 03

(111) 1637326
(151) 05.10.2021
(540)



(732) ŠKODA AUTO a.s.
(511) 09

(111) 1637337
(151) 08.09.2021
(540)

**M
MOSER**

(732) WAHL GmbH
(511) 07 08 11 35

(111) 1637367
(151) 20.10.2021
(540)

ZUMA

(732) Azumi Limited
(511) 43

(111) 1637402
(151) 03.11.2021
(540)



(732) Obshchestvo s ogranichennoy otvetstvennostiyu "BIBLIOTEKA"
(511) 33

(111) 1637441
(151) 17.11.2021
(540)



(732) Shanghai Hypergryph Network Technology Co., Ltd.
(511) 42

(111) 1637520
(151) 20.10.2021
(540)



(732) SAVENCIA SA
(511) 29

(111) 1637521
(151) 19.11.2021
(540)

click & BLOCK

(732) SPORTING
(511) 06

(111) 1637532
(151) 23.11.2021
(540)

Zero Gravity Leadership

(732) Prava formula d.o.o.
(511) 35

(111) 1637538
(151) 13.12.2021
(540)

SUNMI

(732) Shanghai Sunmi Technology Co., Ltd.
(511) 09

(111) 1637563
(151) 30.04.2021
(540)



(732) PJSC «GAZPROM»
(511) 01 04 07 09 17 19 35 37 39 42

(111) 1637564
(151) 30.04.2021
(540)



(732) PJSC «GAZPROM»
(511) 01 04 07 09 17 19 35 37 39 42

(111) 1637571
(151) 06.08.2021
(540)

IT'S LIKE MILK BUT MADE FOR HUMANS

(732) Oatly AB
(511) 09 41

(111) 1637573
(151) 07.10.2021
(540)

AZUMI

(732) Azumi Limited
(511) 35 43

(111) 1637578
(151) 11.11.2021
(540)



(732) "AKTECH"
Scientific-and-Technical
Limited Liability Company
(511) 01

(111) 1637620
(151) 03.11.2021
(540)

HONOR Magic Fold

(732) Honor Device Co.,
Ltd.
(511) 09

(111) 1637621
(151) 03.11.2021
(540)

HONOR Magic Flex

(732) Honor Device Co.,
Ltd.
(511) 09

(111) 1637677
(151) 15.07.2021
(540)



(732) ELKA d.o.o.
(511) 06 09

(111) 1637695
(151) 05.08.2021
(540)

UNLOCK YOUR FREEDOM TO MOVE

(732) ISEO SERRATURE
S.p.A
(511) 06 07 09

(111) 1637706
(151) 16.07.2021
(540)

Kronenbach

(732) K.B. Kronenbach
GmbH
(511) 06 09 11 17 20 21

(111) 1637728
(151) 02.09.2021
(540)



(732) EURO 07 AD
(511) 12 36 37 39 42 43

(111) 1637749
(151) 30.09.2021
(540)

VEROBOND

(732) Spolek pro chemickou
a hutní výrobu, akciová
společnost
(511) 01 17

(111) 1637752
(151) 17.09.2021
(540)

Wiipstick

(732) Wiip technology
d.o.o.
(511) 09 34

(111) 1637753
(151) 17.09.2021
(540)

Wiipod

(732) Wiip technology
d.o.o.
(511) 09 34

(111) 1637754
(151) 17.09.2021
(540)

Wiip

(732) Wiip technology
d.o.o.
(511) 09 34

(111) 1637793
(151) 14.10.2021

(540)



(732) TELESPAZIO S.P.A.
(511) 09 38 42 45

(111) 1637803
(151) 17.10.2021
(540)



(732) Chevron Phillips
Chemical Company LP
(511) 01 04 17

(111) 1637810
(151) 28.09.2021
(540)



(732) ADB SAFEGATE
BV
(511) 09 11

(111) 1637836
(151) 29.10.2021
(540)



(732) Caffè Borbone S.r.l.
(511) 30

(111) 1637866
(151) 12.11.2021
(540)



(732) Beiersdorf AG
(511) 03 05 21 25 44

(111) 1637883
(151) 18.11.2021
(540)



(732) RULLI RULMECA
S.P.A.
(511) 07

(111) 1637884
(151) 18.11.2021
(540)



(732) RULLI RULMECA
S.P.A.
(511) 07

(111) 1637891
(151) 23.09.2021
(540)

AMARO

(732) DARA d.o.o. Posušje
(511) 29 30 31

(111) 1637899
(151) 22.10.2021
(540)

Touch Turbo

(732) Huawei Technologies
Co., Ltd.
(511) 09

(111) 1637903
(151) 09.11.2021
(540)



(732) KANAAN d.o.o.
(511) 29 30

(111) 1637904
(151) 25.11.2021
(540)

Vipassana Meditation as Taught by S. N. Goenka

(732) VIPASSANA
MEDITATION CENTRE
LTD
(511) 41

(111) 1637906
(151) 09.11.2021

(540)
KANAAN
(732) KANAAN d.o.o.
(511) 29 30

(111) 1637947
(151) 24.11.2021
(540)



(732) Huvepharma EOOD
(511) 05

(111) 1637963
(151) 03.11.2021
(540)

STEYR

(732) CNH Industrial N.V.
(511) 12

(111) 1637993
(151) 01.12.2021
(540)



(732) SeedForward GmbH
(511) 01 05 31

(111) 1638066
(151) 17.11.2021
(540)

STALOSAN

(732) DANSK
LANDBRUGS
GROVVARESELSKAB
A.M.B.A.
(511) 05

(111) 1638069
(151) 03.11.2021
(540)



(732) HUAWEI
TECHNOLOGIES CO.,
LTD.
(511) 09 42

(111) 1638110
(151) 04.05.2021
(540)

ZENOTTA

(732) Zenotta AG
(511) 09 35 36 38 42

(111) 1638186
(151) 12.10.2021
(540)

Regedent

(732) REGEDENT AG
(511) 03 05 10 41 44

(111) 1638205
(151) 22.11.2021
(540)

aerobio

(732) AERO
BIODIVERSITE
(511) 35 41 42

(111) 1638241
(151) 05.08.2021
(540)



(732) ISEO SERRATURE
S.p.A
(511) 06 07 09

(111) 1638247
(151) 12.07.2021
(540)

**MACOS
MONTEREY**

(732) Apple Inc.
(511) 09

(111) 1638271
(151) 23.07.2021
(540)

CRYSTAL

(732) Euro Games
Technology Ltd.
(511) 09 28 41

(111) 1638272
(151) 23.07.2021
(540)

PYRAMID

(732) Euro Games
Technology Ltd.
(511) 09 28 41

(111) 1638288
(151) 10.12.2021



(732) Merck Sharp &
Dohme B.V.
(511) 05

(111) 1638292
(151) 10.12.2021
(540)



(732) Merck Sharp &
Dohme B.V.
(511) 05

(111) 1638344
(151) 29.07.2021
(540)



(732) Guangdong Jiuliang
Co.,Ltd.
(511) 11

(111) 1638361
(151) 25.10.2021
(540)



(732) H & M Hennes &
Mauritz AB
(511) 09 10 18 25 28 35
41

(111) 1638364
(151) 09.09.2021
(540)



(732) Shantou Juqi Candy
Toys Industrial Co., Ltd.
(511) 28 30

(111) 1638371
(151) 10.11.2021
(540)



(732) Ryanair DAC
(511) 16 28 35 36 39 41
42 43

(111) 1638372
(151) 10.11.2021
(540)

RYANAIR

(732) Ryanair DAC
(511) 16 28 35 36 39 41
42 43

(111) 1638387
(151) 02.12.2021
(540)

GuardMatic

(732) Stefan Krause
(511) 06

(111) 1638391
(151) 02.12.2021
(540)

SafetyFrame

(732) Stefan Krause
(511) 06

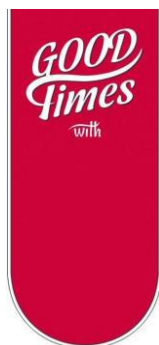
(111) 1638415
(151) 17.08.2021
(540)



(732) metabolic balance
Holding GmbH
(511) 41 42 44

(111) 1638439
(151) 13.09.2021

(540)



(732) Krzysztof Lipiński
(511) 28 35

(111) 1638462
(151) 25.11.2021
(540)

CARLSTAR

(732) The Carlstar Group
LLC
(511) 12

(111) 1638496
(151) 30.11.2020
(540)

dailify

(732) XXXLutz Marken
GmbH
(511) 08 11 14 16 18 20
21 24 25 26 27 28

(111) 1638497
(151) 30.11.2020
(540)

MID.YOU

(732) XXXLutz Marken
GmbH
(511) 06 07 08 11 14 16
18 19 20 21 24 25 26
27 28 35

(111) 1638531
(151) 10.05.2021
(540)

Powerfoyle

(732) Exeger Operations
AB
(511) 06 07 09 11 12 14
18 19 20 25 28 37 40
42

(111) 1638562
(151) 29.07.2021

(540)

YUNEX TRAFFIC

(732) Yunex GmbH
(511) 09 12 35 37 39 41
42

(111) 1638583
(151) 28.07.2021
(540)



(732) MIP METRO Group
Intellectual Property GmbH
& Co. KG
(511) 01 03 04 05 06 07
08 09 11 12 16 17 18
19 20 21 22 24 25 27
34

(111) 1638588
(151) 02.09.2021
(540)



(732) General Logistics
Systems Germany GmbH &
Co. OHG
(511) 09 35 36 38 39 42
45

(111) 1638609
(151) 24.09.2021
(540)



(732) PRODOTTI STELLA
S.p.A.
(511) 29 30

(111) 1638647
(151) 05.10.2021

(540)



(732) MONDIAL FORNI
S.P.A.
(511) 11

(111) 1638649
(151) 05.10.2021
(540)



(732) MONDIAL FORNI
S.P.A.
(511) 11

(111) 1638701
(151) 07.12.2021
(540)



(732) Deichmann SE
(511) 18

(111) 1638722
(151) 19.11.2021
(540)

MILLER HARRIS

(732) Miller Harris
Fragrances Limited
(511) 03 04

(111) 1638761
(151) 03.11.2021
(540)



(732) Beijing Chaji Catering
Management Co., Ltd.
(511) 35 43

(111) 1638786
(151) 20.08.2021

(540)



(732) GARDESA S.P.A.
(511) 06 09 19 20 37 42

(111) 1638807
(151) 09.06.2021
(540)



(732) YIWU WENYUAN
STATIONERY CO., LTD.
(511) 16

(111) 1638825
(151) 02.07.2021
(540)



(732) DÖNMEZLER
LİSANS KIRTASIYE
OYUNCAK SANAYİ VE
TİCARET ANONİM
ŞİRKETİ
(511) 03 16 18 25

(111) 1638833
(151) 01.09.2021
(540)



(732) Merkur Casino GmbH
(511) 09 28 35 36 38 41
42 43

(111) 1638834
(151) 01.09.2021
(540)



(732) Merkur Casino GmbH
(511) 09 28 35 36 38 41
42 43

(111) 1638836
(151) 15.07.2021
(540)

**TALKING
TOM
& FRIENDS**

(732) Outfit7 Limited
(511) 03 05 09 11 14 16
18 20 21 24 25 27 28
29 30 32 35 38 41 42

(111) 1638850
(151) 01.11.2021
(540)



(732) Apple Inc.
(511) 09

(111) 1638856
(151) 29.09.2021
(540)

BEST



(732) HEDEF KİMYA
SANAYİ VE TİCARET
ANONİM ŞİRKETİ
(511) 02

(111) 1638865
(151) 16.11.2021
(540)

VITACEPTIN

(732) Medical Pharm
EOOD
(511) 05

(111) 1638866
(151) 26.11.2021
(540)

PLUSBASE

(732) LPC Single Member
S.A. Corporation of
Processing and Trading of
Lubricants and Petroleum
products
(511) 04

(111) 1638906
(151) 29.11.2021
(540)

INICE

(732) INNER MONGOLIA
KUNMING CIGARETTE
LIMITED LIABILITY
COMPANY
(511) 34

(111) 1638949
(151) 02.08.2021
(540)

**AMPLIFY BY
NEXANS**

(732) NEXANS
(511) 09 35 37 39 42

(111) 1639031
(151) 08.07.2021
(540)



(732) PACCOR Packaging
GmbH
(511) 16 17 20 35 39 40
42 45

(111) 1639044
(151) 25.05.2021
(540)

ARCEUS

(732) EMAS MAKİNA
SANAYİ ANONİM
ŞİRKETİ
(511) 11

(111) 1639081
(151) 15.09.2021
(540)



(732) Mahya Sverige AB
(511) 09 35 42

(111) 1639086
(151) 23.09.2021
(540)

cebexan

(732) FARMAKEM d.o.o.
(511) 05

(111) 1639122
(151) 11.10.2021
(540)

easyprint 

(732) Unitedprint.com
Holding GmbH
(511) 02 09 16 21 25 27
35 38 40 42 45

(111) 1639148
(151) 22.09.2021
(540)

Soloop

(732) GUANGDONG
OPPO MOBILE
TELECOMMUNICATION
S CORP., LTD.
(511) 09

(111) 1639152
(151) 08.11.2021
(540)

OBU2X

(732) Yunex GmbH
(511) 09 39 42

(111) 1639156
(151) 08.11.2021
(540)

RSU2X

(732) Yunex GmbH
(511) 09 39 42

(111) 1639211
(151) 10.08.2021
(540)

A SIGN OF LOVE

(732) Barilla G. e R. Fratelli
- Società per Azioni
(511) 29 30 43

(111) 1639218
(151) 16.09.2021
(540)

GLIMMERSTICK

(732) Avon Products, Inc.
(511) 03

(111) 1639230
(151) 11.11.2021

(540)

A M A Z I N G

(732) AMORIM CORK
FLOORING, S.A.
(511) 19

(111) 1633992
(151) 19.10.2021
(540)

Homtruck

(732) ZHEJIANG GEELY
HOLDING GROUP CO.,
LTD.
(511) 12

(111) 1633998
(151) 24.09.2021
(540)

SMOK

(732) SHENZHEN IVPS
TECHNOLOGY CO. LTD.
(511) 03 09

(111) 1634016
(151) 17.09.2021
(540)



(732) Lutak GmbH
(511) 21 29 30 43

(111) 1634017
(151) 08.09.2021
(540)

Ziggy's

(732) ATLANTIC GRUPA
d.d.
(511) 30 43

(111) 1634025
(151) 17.09.2021
(540)

LUTAK

(732) Lutak GmbH
(511) 21 29 30 43

(111) 1634040
(151) 10.11.2021

(540)



(732) Deichmann SE
(511) 18 25

(111) 1634080
(151) 19.10.2021
(540)

FARIZON AUTO

(732) ZHEJIANG GEELY
HOLDING GROUP CO.,
LTD.
(511) 12 37

(111) 1634091
(151) 21.04.2021
(540)



(732) Minerva GmbH
(511) 03 04 06 07 08 09
11 16 21 24 29 30 32
33 35 36 39 43

(111) 1634098
(151) 19.07.2021
(540)

SoccerBot

(732) umbrella software
development GmbH
(511) 09 28 35 41 45

(111) 1634099
(151) 03.08.2021
(540)

Humboldt

(732) Nordbrand
Nordhausen GmbH
(511) 32 33

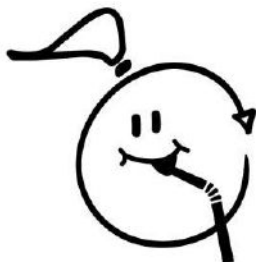
(111) 1634141
(151) 04.11.2021

(540)



(732) FERRERO S.P.A.
(511) 30

(111) 1634155
(151) 12.11.2021
(540)



(732) 360° Food Service
(511) 21

(111) 1634166
(151) 19.11.2021
(540)



(732) JINJIANG
SHENGYANG
GARMENTS &
WEAVING CO., LTD.
(511) 25

(111) 1634170
(151) 19.10.2021
(540)



(732) ZHEJIANG GEELY
HOLDING GROUP CO.,
LTD.
(511) 12 37

(111) 1634199
(151) 24.06.2021
(540)



(732) dm-drogerie markt
GmbH + Co. KG
(511) 03 05 35

(111) 1634210
(151) 28.10.2021
(540)

COMPASS

(732) Obshchestvo s
ogranichennoj
otvetstvennostju AVTOR
(511) 09

(111) 1634292
(151) 21.05.2021
(540)



(732) Franz Hauer
(511) 07 12 37 40 44

(111) 1634305
(151) 13.08.2021
(540)

VIOMI

(732) Foshan VIOMI
Electrical Technology Co.,
Ltd.
(511) 07 09 11 35

(111) 1634317
(151) 09.09.2021
(540)



(732) HERE Global B.V.
(511) 09 39 42

(111) 1634318
(151) 08.09.2021
(540)

ROSOBORONEXPORT

(732) AKTSIONERNOE
OBSHESTVO
«ROSOBORONEXPORT»
(511) 07 08 09 12 13 16
25 35 36 37 42 45

(111) 1634321
(151) 22.09.2021
(540)



(732) Rembrandtin Coatings
GmbH
(511) 01 02 17

(111) 1634322
(151) 22.09.2021
(540)

Thermodur

(732) Rembrandtin Coatings
GmbH
(511) 01 02 17

(111) 1634344
(151) 20.08.2021
(540)



(732) "FADO S.R.L."
Societa' a responsabilita'
limitata
(511) 06 07 08 09 11 16
17 19 22 35

(111) 1634363
(151) 10.11.2021
(540)

TECforLime

(732) TECforLime, Societe'
anonyme
(511) 37 42

(111) 1634385
(151) 22.10.2021
(540)

HONOR Vlog

(732) Honor Device Co., Ltd.
(511) 09 41

(111) 1634428
(151) 06.08.2021
(540)

MS GO

(732) NOVARTIS AG
(511) 09 42

(111) 1634434
(151) 22.09.2021
(540)

**JUICE CHARGER
ME**

(732) Juice Technology AG
(511) 09

(111) 1634440
(151) 25.10.2021
(540)

EMPRANDO

(732) NOVARTIS AG
(511) 05 10

(111) 1634441
(151) 25.10.2021
(540)



(732) NOVARTIS AG
(511) 05

(111) 1634467
(151) 10.11.2021
(540)

HERSTORY

(732) Avon Products, Inc.
(511) 03

(111) 1634508
(151) 01.11.2021
(540)

FRENN

(732) Frenn Global Pte. Ltd.
(511) 36

(111) 1634542
(151) 08.09.2021
(540)

Ziggy's coffee

(732) ATLANTIC GRUPA
d.d.
(511) 30 43

(111) 1634546
(151) 18.10.2021
(540)



(732) CIRO PAONE S.P.A.
(511) 18 25

(111) 1634578
(151) 18.11.2021
(540)

EYDENZELT

(732) CELLTRION, INC.
(511) 05

(111) 1634588
(151) 28.05.2021
(540)

KARTSANA

(732) KARTSANA, S.L.
(511) 10 35 44

(111) 1634604
(151) 17.11.2021
(540)

**BROWNING
IRIDIUM**

(732) BROWNING
INTERNATIONAL S.A.
(511) 13

(111) 1634631
(151) 08.09.2021
(540)



(732) ATLANTIC GRUPA d.d.
(511) 30 43

(111) 1634647
(151) 29.10.2021
(540)



(732) Caffè Borbone S.r.l.
(511) 30

(111) 1634650
(151) 16.09.2021
(540)

HAS Studio

(732) HUAWEI
TECHNOLOGIES CO.,
LTD.
(511) 09 12 42

(111) 1634688
(151) 19.10.2021
(540)



(732) Suzhou E-rising
Electrical Technology Co., Ltd.
(511) 07

(111) 1634702
(151) 09.06.2021
(540)

INTELLIOPS

(732) Aebi Schmidt Holding AG
(511) 09 38 39 42

(111) 1634720
(151) 15.10.2021
(540)

**RADISSON
COLLECTION**

(732) Radisson Hospitality
Belgium B.V. / S.R.L.
(511) 43

(111) 1634781
(151) 05.11.2021
(540)



(732) KRAŠ prehrambena
industrija d.d.
(511) 30

(111) 1634798
(151) 20.10.2021
(540)

REFORMAX

(732) Doka GmbH
(511) 06 19

(111) 1634829
(151) 28.10.2021
(540)

摩盖特

(732) Jinan Xinqiu Trading
Co., Ltd.
(511) 32

(111) 1634832
(151) 27.10.2021
(540)

SUN PEARL

(732) Philip Morris
Products S.A.
(511) 34

(111) 1634833
(151) 27.10.2021
(540)

TIDAL PEARL

(732) Philip Morris
Products S.A.
(511) 34

(111) 1634848
(151) 16.11.2021
(540)

ULYSSE COLLIN

(732) ULYSSE COLLIN
(511) 33

(111) 1634855
(151) 30.08.2021
(540)



(732) XIAOMI INC.
(511) 09 35 36 37

(111) 1634863
(151) 03.11.2021
(540)



(732) CIRO PAONE S.P.A.
(511) 18 25

(111) 1634883
(151) 11.06.2021
(540)

EILO

(732) RORO GmbH - R.
Rott
(511) 06 11 19 35 36 39

(111) 1634895
(151) 20.05.2021
(540)



(732) WTM Establishment
(511) 33

(111) 1634908
(151) 06.07.2021
(540)

ALUPROF
ALUMINIUM SYSTEMS

(732) ALUPROF SPÓŁKA
AKCYJNA
(511) 06 19 20 22 35 37

(111) 1634918
(151) 14.07.2021
(540)

A¹ Towers

(732) A1 Telekom Austria
Aktiengesellschaft
(511) 06 09 19 35 36 37
38 39 40 42

(111) 1634924
(151) 23.06.2021
(540)

PTL **PREMATLAK**

(732) PREMATLAK, a. s.
(511) 07 09 37 42

(111) 1634990
(151) 03.09.2021
(540)

MY HONOR

(732) Honor Device Co.,
Ltd.
(511) 09 35 42

(111) 1634992
(151) 15.10.2021
(540)

DOM Roq

(732) DOM
Sicherheitstechnik GmbH &
Co. KG
(511) 06 09 20

(111) 1634997
(151) 22.10.2021
(540)



Payoneer

(732) Payoneer Inc.
(511) 09 36

(111) 1635031
(151) 04.11.2021
(540)



(732) PIRELLI TYRE SPA
(511) 09 12

(111) 1635034
(151) 04.11.2021
(540)



(732) PIRELLI TYRE SPA
(511) 09 12

(111) 1635086
(151) 11.11.2021
(540)



(732) PODRAVKA
prehrambena industrija d.d.
(511) 05 29 30

(111) 1635105
(151) 24.11.2021
(540)



Pinguin

(732) Greenyard
(511) 29

(111) 1635113
(151) 28.10.2021
(540)

NEWTOP

(732) SHANGHAI
NEWTOP MACHINERY
COMPANY LIMITED
(511) 07

(111) 1635115
(151) 25.10.2021

(540)

TETRALAB
ТЕТРАЛАБ

(732) Obshchestvo s
ogranichenoy
otvetstvennostyu "Tetralab"
(511) 03 05

(111) 1635142
(151) 19.11.2021
(540)

SUMMER WHITE
RIO

(732) Avon Products, Inc.
(511) 03

(111) 1635143
(151) 19.11.2021
(540)

SUMMER WHITE
MALDIVES

(732) Avon Products, Inc.
(511) 03

(111) 1635163
(151) 03.11.2021
(540)



(732) Fuli Technology
(Shanghai) Co., Ltd.
(511) 05 09 10 25 29 35
38 42

(111) 1635183
(151) 26.05.2021
(540)



(732) KOÇBEY SU VE
MEŞRUBAT
PAZARLAMA SANAYİ
TİCARET ANONİM
ŞİRKETİ
(511) 32

(111) 1635186
(151) 23.06.2021
(540)

 **PREMATLAK**

(732) PREMATLAK, a. s.
(511) 07 09 37 42

(111) 1635189
(151) 02.09.2021
(540)

CAFFE

(732) REPLY S.P.A.
(511) 09 35 41 42

(111) 1635190
(151) 10.09.2021
(540)

**PLAY
CREATIVE**

(732) PEPCO Poland Sp. z
o.o.
(511) 28

(111) 1635191
(151) 10.09.2021
(540)

**WOODEN
BLOCKS**

(732) PEPCO Poland Sp. z
o.o.
(511) 28

(111) 1635192
(151) 10.09.2021
(540)

**TIM
BU**

(732) PEPCO Poland Sp. z.o.o.
(511) 28

(111) 1635203
(151) 19.10.2021
(540)

 **ROSSINI**

(732) ROSSINI S.r.l.
(511) 20

(111) 1635205
(151) 06.09.2021
(540)

**FRESKO AMATO
LINEA**

(732) Obshchestvo s
ogranichennoy
otvetstvennost'yu
«EVROTORG»
(511) 29

(111) 1635214
(151) 17.09.2021
(540)

MOTOX

(732) "AROMATIC" Ltd.
(511) 03 05

(111) 1635251
(151) 03.05.2021
(540)

MODEL

(732) Model Holding AG
(511) 16 17 35 39 40 42

(111) 1635267
(151) 20.07.2021
(540)

 **SCHMIDT**

(732) Aebi Schmidt Holding AG
(511) 07 09 12 37 42

(111) 1635279
(151) 20.09.2021
(540)

C&A

(732) C&A AG
(511) 09 14 18 24 25 28
35

(111) 1635336
(151) 06.07.2021
(540)

 **ALUPROF**
LET'S BUILD A BETTER FUTURE

(732) ALUPROF SPÓLKA
AKCYJNA
(511) 06 19 20 22 35 37

(111) 1635363
(151) 08.10.2021
(540)

ALFIE

(732) Društvo za trgovija na
malo i golemo KAM DOO
Iinden
(511) 31 35

(111) 1635389
(151) 15.10.2021
(540)

RÉFRALLOY

(732) YANTAI MANOIR
HEAT RESISTANT
ALLOYS CO., LTD.
(511) 06 07

(111) 1635411
(151) 28.10.2021
(540)



(732) Dongguan Denmen
Electronic Technology
Co.,LTD
(511) 09

(111) 1635440
(151) 22.11.2021

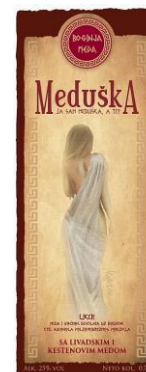
(540)

BOROTALCO

with **Active
Crystal Talc**

(732) Società Italo
Britannica L.Manetti-
H.Roberts & C. p.A.
(511) 03

(111) 1635444
(151) 27.07.2021
(540)



(732) "MB IMPEKS" d.o.o.
Banja Luka
(511) 33

(111) 1635446
(151) 07.09.2021
(540)



(732) JadroMel doo
(511) 05

(111) 1635458
(151) 24.11.2021

(540)



(732) CERSANIT S.A.
(511) 11 20

(111) 1635462
(151) 07.07.2021
(540)



(732) ThisCompany Limited
(511) 03 04 16

(111) 1635469
(151) 12.11.2021
(540)

CTM

(732) Noblebio Co., Ltd.
(511) 01

(111) 1635470
(151) 12.11.2021
(540)

CTM Clinical Virus Transport Medium

(732) Noblebio Co., Ltd.
(511) 01

(111) 1635494
(151) 27.10.2021
(540)

FACIBA

(732) ANNIBAL & CO.
S.R.L.
(511) 25

(111) 1635530
(151) 02.11.2021
(540)



(732) Beijing Roborock Technology Co., Ltd.
(511) 09

(111) 1635565
(151) 09.08.2021
(540)



(732) Schrack Seconet AG
(511) 09

(111) 1635566
(151) 09.08.2021
(540)

**SCHRACK
SECONET**

(732) Schrack Seconet AG
(511) 09

(111) 1635578
(151) 22.09.2021
(540)

MASTERPLAST

(732) MASTERPLAST
Nyrt.
(511) 10 17 19 24

(111) 1635581
(151) 15.10.2021
(540)



(732) SHENZHEN TCL
NEW TECHNOLOGY
CO., LTD.
(511) 07 09 11

(111) 1635593
(151) 25.10.2021
(540)



(732) CANTINE G.
PAVAN DEI F.LLI
PAVAN S.R.L.
(511) 33

(111) 1635598
(151) 03.11.2021
(540)



(732) CIRO PAONE S.P.A.
(511) 18 25

(111) 1635612
(151) 15.11.2021
(540)

NASHORNHAUT

(732) René Hoffmann
(511) 01 17 40

(111) 1635615
(151) 19.11.2021
(540)



(732) Diego Mauricio Orbe
Garcés
(511) 32

(111) 1635618
(151) 24.09.2021
(540)

TiDB

(732) PingCAP Xingchen
(Beijing) Technology Co.,
Ltd.
(511) 35

(111) 1635624
(151) 26.11.2021
(540)

GroAssist

(732) Pfizer Pharma GmbH
(511) 09

(111) 1635635
(151) 26.10.2021

(540)

Hibruka

(732) Beijing InnoCare
Pharma Tech Co., Ltd.
(511) 05

(111) 1635638
(151) 19.10.2021
(540)

SURTEC

(732) Jiaying Surtec
Machinery Co., Ltd
(511) 07

(111) 1635642
(151) 02.11.2021
(540)

roborock

(732) Beijing Roborock
Technology Co., Ltd.
(511) 09

(111) 1635645
(151) 19.10.2021
(540)

DINGFEI

(732) QUANZHOU
DINGFEI REFLECTIVE
MATERIAL CO., LTD.
(511) 09

НАКНАДНА НАЗНАЧЕЊА ЗА РЕПУБЛИКУ СРБИЈУ

Subsequent designations for Republic of Serbia

(111) 1635767
(540)**LEVALTA**(732) Bausch Health Ireland
Limited
(511) 03 05 10(111) 1624477
(540)**SWEATY BETTY**(732) Lady of Leisure
Holdings Limited
(511) 18 25 35(111) 484553
(540)**GRIESSON SOFT CAKE**(732) Griesson - de
Beukelaer GmbH & Co. KG
(511) 30(111) 499098
(540)**GLIATILIN**(732) Italfarmaco S.p.A.
(511) 05(111) 579994
(540)**Comtesse**(732) Rosen Tantau KG
(511) 31(111) 730866
(540)**MISTER MAGIC**(732) TAVOLA S.P.A.
(511) 03 05(111) 836380
(540)**CONES**(732) Vandenberg Special
Products B.V.
(511) 34(111) 1076225
(540)(732) MANITOU BF
(511) 07 12(111) 1148207
(540)**VOLUMANIA**(732) Henkel AG & Co.
KGaA
(511) 03(111) 1193817
(540)(732) Dual GmbH
(511) 07 09 11(111) 1197022
(540)**Ex Nihilo**(732) MAISON EX
NIHILO
(511) 03 04 09 14 18 21
25(111) 1207465
(540)**TUGALTO**(732) NOVARTIS AG
(511) 05(111) 1232691
(540)**SLAVA SVETA
СЛАВА СВЕТА**(732) DOINA Veaceslav
(511) 07 09 12 16 25 35
38 41 42 44 45(111) 1235684
(540)(732) BRONPI
CALEFACCION, S.L.
(511) 11 16 35(111) 1244474
(540)**CURAPROX**(732) Curaden AG
(511) 03 05 10 21(111) 1256851
(540)**Gerlavit**(732) Eduard Gerlach
GmbH Chemische Fabrik
(511) 03(111) 1262280
(540)**MAISON
MARGIELA**(732) MARGIELA
(511) 03 09 11 14 16 18
20 24 25 27 42(111) 1305868
(540)(732) Dochirnie
pidpriemstvo
"Kondyterska korporatsiia
"Roshen"
(511) 30(111) 1325333
(540)(732) Dochirnie
pidpriemstvo
"Kondyterska korporatsiia
"Roshen"
(511) 30(111) 1337132
(540)**MOUNTAIN HIGH**(732) Vandenberg Special
Products B.V.
(511) 07 34 35(111) 1339326
(540)**Neutraderm**(732) FINANCIERE
BATTEUR
(511) 03 05(111) 1341165
(540)(732) Vandenberg Special
Products B.V.
(511) 07 34 35(111) 1346436
(540)

(732) SYMBORG, S.L.
(511) 01 05

(111) 1366978
(540)

RILTRAVA

(732) AstraZeneca AB
(511) 05

(111) 1368284
(540)

Cosvivet

(732) Brenntag Holding
GmbH
(511) 01 03 05

(111) 1413749
(540)

**The Artisan Drinks
Company**

(732) Artisan Drinks
Company Limited
(511) 32

(111) 1415937
(540)



(732) RADISSON
HOSPITALITY BELGIUM
BV/SRL
(511) 43

(111) 1418191
(540)



(732) Head Technology
GmbH
(511) 32

(111) 1422244
(540)



(732) Tumi, Inc.
(511) 03 09 18 20 25

(111) 1424031
(540)



(732) PlanRadar GmbH
(511) 09 42

(111) 1424239
(540)

**BURGERMEISTE
R**

(732) Burgermeister
Franchise GmbH
(511) 29 30 43

(111) 1431102
(540)

KAFTRIO

(732) Vertex
Pharmaceuticals
Incorporated
(511) 05

(111) 1432870
(540)



(732) Vertex
Pharmaceuticals
Incorporated
(511) 05

(111) 1441588
(540)

ID.BUZZ

(732) Volkswagen
Aktiengesellschaft
(511) 09 12 28 35 37

(111) 1442258
(540)



(732) Vertex
Pharmaceuticals
Incorporated
(511) 05

(111) 1457650
(540)



(732) LACOSTE
(511) 03 18 25 26

(111) 1468923
(540)



(732) GOLDEN SEASON
S.R.L.
(511) 25

(111) 1493868
(540)

phytoREN

(732) Ospapharm GmbH
(511) 05

(111) 1498115
(540)



巨石 JU SHI

(732) JUSHI GROUP CO.,
LTD.
(511) 17 21 22 23 24

(111) 1516454
(540)

ATHENA

(732) Athena Products, Inc.
(511) 01

(111) 1526038
(540)



(732) FLO
MAĞAZACILIK VE
PAZARLAMA ANONİM
ŞİRKETİ
(511) 18 25 35

(111) 1527978
(540)



(732) TEKSÜT SÜT
MAMÜLLERİ SANAYİ
VE TİCARET ANONİM
ŞİRKETİ
(511) 29

(111) 1542181
(540)

OPENBLUE

(732) Tyco Fire & Security
GmbH
(511) 09 35 37 42

(111) 1544148
(540)

NOVARTIS

(732) NOVARTIS AG
(511) 09 35 38 42

(111) 1563773
(540)



(732) NOVARTIS AG
(511) 09 35 38 42

(111) 1571167
(540)



(732) TikTok Information
Technologies UK Limited
(511) 06 11 14 16 18 20
21 24 25 26 28

(111) 1572059
(540)

TikTok

(732) TikTok Information
Technologies UK Limited
(511) 06 11 14 16 18 20
21 24 25 26 28

(111) 1579765
(540)

UPLINITY

(732) Astellas US LLC
(511) 05

(111) 1593707
(540)

SPIKEVAX

(732) ModernaTx, Inc.
(511) 05

(111) 1598207
(540)



(732) Suomen
Luonnonsuojeluliitto R.Y.
(511) 04 35 39 40 42

(111) 1598792
(540)

MODERNA

(732) ModernaTx, Inc.
(511) 01 05 42

(111) 1602531
(540)

HOTSPARD

(732) Jingheng Tengwei
(Huizhou) Electronic
Technology Co., Ltd
(511) 09

(111) 1616782
(540)

TECTOR

(732) Holcim Technology
Ltd
(511) 19

(111) 1623612
(540)

VRIMP

(732) Société des Produits
Nestlé S.A.
(511) 29 30

(111) 1636291
(540)

SUTORA

(732) Bausch Health Ireland
Limited
(511) 03 05 10

ИНДУСТРИЈСКИ ДИЗАЈН / Industrial Designs

Међународни кодови за идентификацију
библиографских података о дизајну према -
WIPO st. 80

Recommendation concerning
bibliographic data
To industrial designs - WIPO st. 80

Регистарски број	(11)	Number of registration
Датум регистрације	(15)	Date of the registration
Број пријаве	(21)	Number of the application
Датум подношења пријаве	(22)	Date of filing of the application
Подаци о изложбеном праву првенства	(23)	Exhibition priority data
Број пријављеног дизајна	(28)	Number of industrial designs included in the application
Подаци о праву првенства на основу Париске конвенције	(30)	Data relating to priority under the Paris Convention
Класа и подкласа Локарнске класификације	(51)	Class and subclass of the Locarno Classification
Назив дизајна ((54)	Title of the industrial design
Име аутора дизајна	(72)	Name of the creator
Име и адреса носιοца права	(73)	Name and address of the owner
Име и адреса пуномоћника	(74)	Name and address of the representative

РЕГИСТРОВАНИ ДИЗАЈН / Registered Designs

(11) 11581

(21) Д-53/ 2021

(22) 9.6.2021.

(30) 008400329 11.1.2021. EM

(28) 1

(54) **FLAŠICA ZA PARFEM**

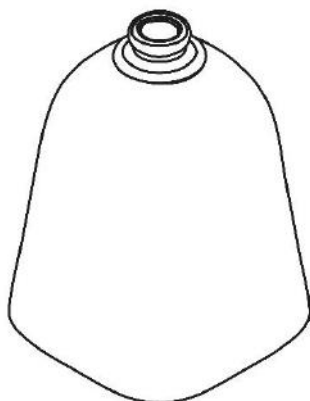
(73) DR. VRANJES FIRENZE S.p.A., Via Sandro Pertini 5, Frazione Antella, 50012 Bagno a Ripoli FI, IT

(72) VRANJES Paolo, Via G. D'annunzio 233, 50135 Firenze FI, IT

(74) ŽIVKO MIJATOVIĆ & PARTNERS DOO BEOGRAD, Studentski trg 4, 11000 Beograd, RS

(51) 09-01

(15) 3.8.2021.



(11) 11582

(21) Д-23/ 2021

(22) 19.3.2021.

(30) 008179840 22.9.2020. EM

(28) 2

(54) **1. LOPATICA ZA ROTOR,**

2. ROTOR

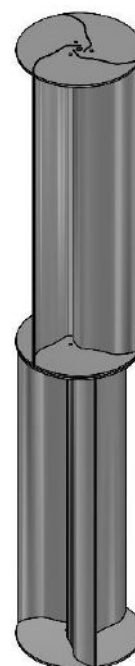
(73) NRGSYNC HOLDING GmbH, Joseph-Haydn-Weg 3, 71126, Gäufelden, DE

(72) KRAUS Stefan Marian, Joseph-Haydn-Weg 3, 71126, Gäufelden, DE, MEX Mikail-Philipp, Gutenbergstraße 28, 44139, Dortmund, DE i LANGE Thomas, Poststraße 10, 44137 Dortmund, DE

(74) PETOŠEVIĆ D.O.O., Bulevar oslobođenja 87, 11040 Beograd, RS

(51) 13-01

(15) 3.8.2021.



(11) 11583

(21) Д-52/ 2021

(22) 4.6.2021.

(30) 29/761,281 8.12.2020. US

(28) 1

(54) **PNEUMATIK**

(73) COOPER TIRE & RUBBER COMPANY, 701 Lima Avenue, 45840 Findlay, OH, US

(72) HARRIS Jamie L. of Chippenham, UK

(74) NAUMOVIĆ Zoran, Krunska 77, 11000 Beograd, RS

(51) 12-15

(15) 3.8.2021.



(11) 11584

(21) Д-49/ 2021

(22) 31.5.2021.

(30) 29/760,366 1.12.2020. US

(28) 1

(54) PNEUMATIK

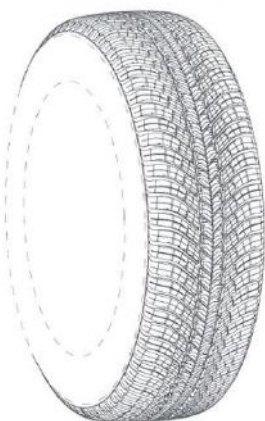
(73) COOPER TIRE & RUBBER COMPANY, 701
Lima Avenue, 45840 Findlay, OH, US

(72) HARRIS Jamie L. of Chippenham, UK

(74) NAUMOVIĆ Zoran, Krunska 77,
11000 Beograd, RS

(51) 12-15

(15) 3.8.2021.



(11) 11585

(21) Д-45/ 2021

(22) 25.5.2021.

(30) Д-45/ 2021 25.5.2021. RS

(28) 1

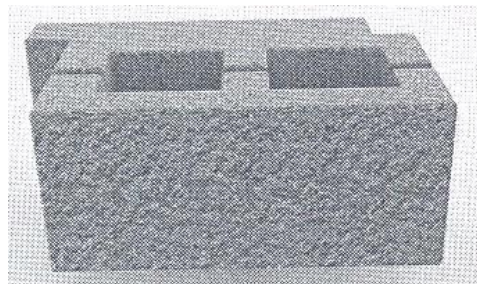
(54) BLOK ZA ZIDANJE

(73) DRAGAN RADULOVIĆ PR PROMOBET,
Milutina Milankovića 3, 11400 Mladenovac, RS

(72) RADULOVIĆ Milovan, Milutina Milankovića 3,
11400 Mladenovac, RS

(51) 25-01

(15) 3.8.2021.



(11) 11586

(21) Д-21/ 2021

(22) 15.3.2021.

(30) 008172837 17.9.2020. EM

(28) 2

**(54) 1. KUĆIŠTE UREĐAJA ZA UPRAVLJANJE
IZVORIMA SVETLOSTI**

**2. POKLOPAC ZA KUĆIŠTE UREĐAJA ZA
UPRAVLJANJE IZVORIMA SVETLOSTI**

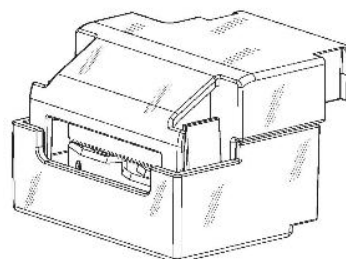
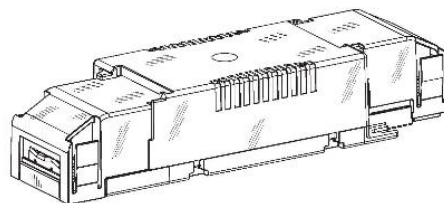
(73) TRIDONIC GMBH & CO KG, Färbergasse 15,
6851 Dornbirn, AT

(72) GUO Elon, 22F, Longhuang Building, Longzhu
Garden, 518112 Shenzhen, CN

(74) POPOVIĆ Gordana, Takovska 19,
11000 Beograd, RS

(51) 13-03

(15) 3.8.2021.



(11) 11587

(21) Д-22/ 2021

(22) 18.3.2021.

(30) 008188593 29.9.2020. EM

(28) 2

(54) LAMPA ZA ULIČNU RASVETU (2)

(73) ZG LIGHTING FRANCE S.A., 10 rue d'Uzès,
75002 Paris, FR

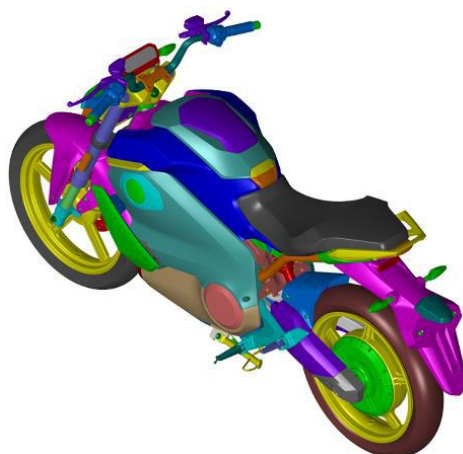
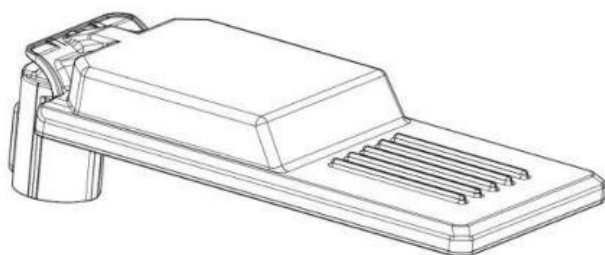
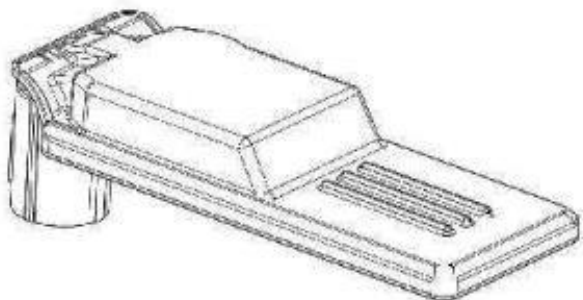
(51) 26-05

(15) 3.8.2021.

Д

(72) TESSON Myriam, c/o Zumtobel Group AG, Höchsterstrasse 8, 6850 Dornbirn, AT i CLOTTE Frederic, c/o Zumtobel Group AG, Höchsterstrasse 8, 6850 Dornbirn, AT

(74) POPOVIĆ Gordana, Takovska 19, 11000 Beograd, RS



(11) 11589

(21) Д-43/ 2021

(22) 25.5.2021.

(30) Д-43/ 2021 25.5.2021. RS

(28) 1

(54) ELEKTRIČNI MOTOCIKL

(73) SUPERSOCO INTELLIGENT TECHNOLOGY (SHANGHAI) Co., Ltd., Building 2, no. 3089, Huqingping Road, Zhaoxiang Town, Qingpu District, Shanghai 201799, CN

(72) YUXIAN XIE, Building 2, no. 3089, Huqingping Road, Zhaoxiang Town, Qingpu District, Shanghai 201799, CN

(74) ŽIVKO MIJATOVIĆ & PARTNERS DOO BEOGRAD, Studenski trg 4, 11000 Beograd, RS

(51) 12-11

(15) 9.8.2021.

(11) 11588

(21) Д-44/ 2021

(22) 26.5.2021.

(30) Д-44/ 2021 26.5.2021. RS

(28) 1

(54) ELEKTRIČNI MOTOCIKL

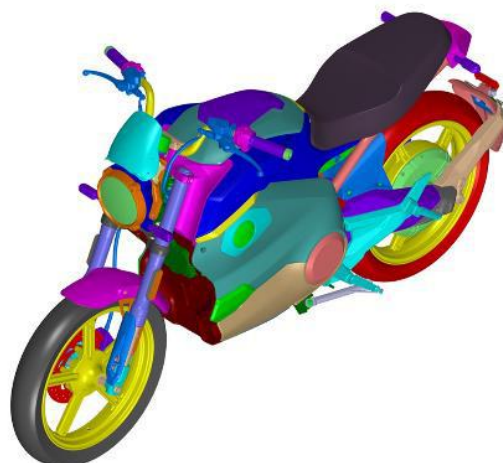
(73) SUPERSOCO INTELLIGENT TECHNOLOGY (SHANGHAI) Co., Ltd., Building 2, no. 3089, Huqingping Road, Zhaoxiang Town, Qingpu District, Shanghai 201799, CN

(72) YUXIAN XIE, Building 2, no. 3089, Huqingping Road, Zhaoxiang Town, Qingpu District, Shanghai 201799, CN

(74) ŽIVKO MIJATOVIĆ & PARTNERS DOO BEOGRAD, Studenski trg 4, 11000 Beograd, RS

(51) 12-11

(15) 9.8.2021.



ПРЕСТАНАК ВАЖНОСТИ РЕГИСТРОВАНОГ ДИЗАЈНА
Termination of Validity of Registered Designs

Због неплаћања таксе за одржавање права у периоду од 16.06.2021. - 15.07.2021.године:

Дизајн број **10369** чији је носилац М-PLAST JOVANOVIĆ, Knez Mihajlova 119, 22330 Nova PAzova, YU, престао је да важи дана 25.6.2021. године.

Дизајн број **10542** чији је носилац DRUŠTVO ZA PROIZVODNJU, INŽENJERING I USLUGE "BUCK" d.o.o. BEOGRAD, 11000 Beograd, Milorada Jovanovića 9, RS, престао је да важи дана 24.6.2021. године.

Дизајн број **10670** чији је носилац "ABC PROIZVOD" d.o.o., Miloša Obrenovića 2, Užice, RS, престао је да важи дана 23.6.2021. године.

Дизајн број **10803** чији је носилац CHONGGING SOKON INDUSTRY GROUP STOCK Co., Ltd., No. 61-1 Jinqiao Road, Shapingba District, Chongqing, CN, престао је да важи дана 16.6.2021. године.

Дизајн број **10835** чији је носилац "АТМ" d.o.o., Sevojno, Milivoja Marića 40, RS, престао је да важи дана 13.7.2021. године.

Дизајн број **11174** чији је носилац POPOVAC Damjan, Janka Veselinovića 9a, 11000 Beograd, RS, престао је да важи дана 27.6.2021. године.

ГЛАСНИК ИНТЕЛЕКТУАЛНЕ СВОЈИНЕ

Издавач:
ЗАВОД ЗА ИНТЕЛЕКТУАЛНУ СВОЈИНУ
Улица Кнегиње Љубице 5, 11102 Београд, Република Србија
Главни и одговорни уредник:
Владимир Марић

Уредник:
Алексеј Перић,

Уређивачки одбор:
Марија Божић,
Александра Михаиловић,
Данијела Златић Шутић,
Јелена Томић Кесер,
Милена Марсенић
Наташа Миловановић
Марија Даскаловић Илић
Биљана Јовичић

Уредник Подлистка ГИС:
Татјана Стевановић

Технички уредник:
Гордана Ђорђевић

Коректор:
Гордана Ђорђевић

Уредништво:
Завод за интелектуалну својину, Кнегиње Љубице 5,
11102 Београд, Република Србија
Тел: 011/20-25-964 (Технички уредник),
факс: 011/311-23-77,
ел. пошта: gdjordjevic@zis.gov.rs

Гласник интелектуалне својине је службено гласило Завода за интелектуалну својину. У Гласнику се објављују подаци о свим заштићеним правима индустријске својине у Републици Србији и информације о променама у вези са тим правима. Као посебан прилог објављује се Подлистак ГИС-а и друге службене информације.

Гласник интелектуалне својине се објављује месечно

ISSN 2217- 9143 (Online)

