

# ЛОЖИШТЕ ЗА САГОРЕВАЊЕ ВЕЛИКИХ БАЛА БИОМАСЕ СА МЕХАНИЗОВАНИМ ДОЗИРАЊЕМ ГОРИВА И САГОРЕВАЊЕМ ПО ПРИНЦИПУ ЦИГАРЕТЕ

## Област технике на коју се проналазак односи

Проналазак припада области грејање, односно ложиштима у пећима и котловима на чврсто гориво.

Према Међународној класификацији патената ознака су: *F24B 1/00* (2006.01), *F23K 3/12* (2006.01), *F23G 7/10* (2006.01), *F23G 7/00* (2006.01), *F23B 30/06* (2006.01), *F23B 30/10* (2006.01) и *F23B 40/06* (2006.01).

## Технички проблем

Технички проблем који се решава овим проналаском је како конструкцијски решити ложите за сагоревање великих бала биомасе са механизованим дозирањем горива, како би се омогућило ефикасно, контролисано и континуално сагоревање балиране биомасе?

## Стање технике

Ложишта за сагоревање великих бала биомасе са механизованим дозирањем горива и сагоревањем по принципу цигарете се не нуде на домаћем тржишту било од домаћих или иностраних компанија. Развој постројења овог типа је новина и у свету, па у доступној литератури и пропагандним материјалима различитих произвођача овај начин сагоревања се помиње само као један од принципа могућег сагоревања, док конкретних података о техничким решењима нема.

## **Излагање суштине проналаска**

Ложите за сагоревање великих бала биомасе са механизованим дозирањем горива и сагоревањем по принципу цигарете је тако конципирано да се у хоризонтално спремиште смести неколико бала, док се сагоревање одвија у ложишном простору. Балирана биомаса само је једним својим малим делом уроњена у ложите и тај део учествује у процесу сагоревања. Део балиране биомасе која је уроњена у ложиште ослања се на горњу решетку тако да не може пропасти наниже пре него што сагори. Горња решетка ложишта једним делом опасава балирану биомасу уроњену у ложиште, чиме се спречава и бочно осипање уроњене балиране биомасе. Дужина уроњеног дела балиране биомасе у ложишту регулише се положајем чеоног ослонаца бала у ложишту. Тиме се регулише и количина горива у процесу сагоревања, односно снага ложишта.

## **Кратак опис слике нацрта**

Проналазак је приказан на следећој слици нацрта:

Слика 1 - приказује поглед на ложиште с предње стране са делимичним пресеком.

## **Детаљан опис проналаска**

Биомаса је у форми великих бала, које могу бити ваљкастог или паралелопипедног облика. Под великим балама подразумевају се оне којима се, због своје тежине (поједине бале могу бити тешке и неколико стотина килограма), не може ручно манипулисати.

Предметни проналазак се састоји од цевног спремишта 2 у које се убацују балиране биомасе 1. Цевно спремиште 2 је повезано са ложиштем 6 и заптивно потиснуто на једном крају клипом 3 за гурање балиране биомасе 1 у ложиште 6, а на другом крају спремиште 2 су постављена заптивна врата 5. На страни ложишта 6 са клипом 3 изведен је улазни отвор 4 за убацивање нових бала. Наспрам цевног спремишта 2 постављен је транслаторно и обртно покретан чеони ослонац 7 балиране биомасе 1 са паоцима 8, на којима су изведени отвори за дистрибуцију секундарног ваздуха.

Чеони ослонац 7 балиране биомасе у ложишту је у облику паока на точку. Број паока је променљив и зависи од величине бала, односно величине ложишта 6. Чеони ослонац 7 балиране биомасе у ложишту, поред могућности аксијалног покретања, за регулисање дубине урањања балиране биомасе 1 у ложиште 6, има могућност и ротационог окретања. Ротационо окретање има за циљ да струже чело бале од нагомиланог пепела и недогореле биомасе ради омогућавања бољег контакта недогореле биомасе на челу са ваздухом, односно боље сагоревање. На једној страни ложишта 6 чврсто је везана горња ложишна решетка 9 за ослањање балиране биомасе 1 у ложишту 6, испод које су чврсто везане доње ложишне решетке 10 за ослањање и догоревање недогореле биомасе која се у процесу сагоревања одвојила од бала 1. Између доњих ложишних решетки 10 за сагоревање и горње ложишне решетки 9 налази се простор 11 за сакупљање и догоревање пепела (пепељара). Пепео из пепељаре се може извлачити ручно, или помоћу пужног извлакача 12, смештеног на најнижој тачки ложишта 6.

На ложишту 6, око отвора за улаз цевног спремишта 2, изведени су уводници 13 примарног ваздуха. Део недогореле остругане биомасе са чела пада на доње хоризонталне решетке 10 ложишта, постављене у дну ложишта 6, на којој се врши њено догоревање. Ложишне решетке 10 формирају уводнике 14 терцијалног ваздуха. У врху ложишта 6 изведени су уводници 15 ваздуха у облику цевне завесе, изнад којих је изведен излазни отвор 16 за одвод врелих димних гасова.

Балирана биомаса 1, спремна за сагоревање, се смешта у хоризонтално цевно спремиште 2 које са ложиштем 6 представља јединствену целину. Гориво се дозира помоћу заптивног потисног клипа 3 на слободном крају цевног спремишта 2 за балиране биомасе 1. Слободни крај цевног спремишта 2 за балирану биомасу 1 је онај који није наслоњен на ложиште 6. Клип 3 за дозирање балиране биомасе 1 потискивањем је уједно и заптивни елемент који спречава неконтролисано цурење ваздуха или димних гасова кроз хоризонтално спремиште 2 балиране биомасе 1. Цевно спремиште 2 балиране биомасе 1 је опремљено је заптивним вратима 5, која се затварају пре убацивања нових бала биомасе 1. Тиме се спречава неконтролисано усисавање свежег ваздуха у ложиште 6 кроз цевно спремиште 2 у тренуцима убацивања нових бала 1 биомасе, тј. у тренуцима кад заптивни клип 3 за потискивање балиране биомасе 1 нема функцију заптивања.

Регулација снаге ложишта 6 за сагоревање великих бала биомасе 1 са механизованим дозирањем горива и сагоревањем по принципу цигарете врши се

променом брзине гурања балиране биомасе 1 од стране заптивног потисног клипа 3, променом дубине урањања балиране биомасе у ложиште 6 помоћу чеоног ослонца 7 балиране биомасе 1 са паоцима 8, и променом протока укупног ваздуха за сагоревање. Овако конципирано ложиште 6 омогућава потпуну контролу сагоревања и рада самог постројења у целини.

Ваздух за сагоревање уводи се у ложиште на четири места и то:

- примарни ваздух око уроњеног дела балиране биомасе,
- секундарни ваздух кроз паоке 8 чеоног ослонца 7 уроњене балиране биомасе,
- терцијарни ваздух испод доњих решетки 10 ложишта 6, и
- ваздух у виду ваздушних завеса за скретање струје димних гасова изнад зоне сагоревања.

Предложеним решењем се отклањају недостаци класичних ложишта за сагоревање балиране биомасе у којима се периодично дозирају целе бале биомасе и у којима је тешко регулисати рад ложишта и организовати контролисано сагоревање, при периодичном дозирању бала. У случају неконтролисаног сагоревања, емисија штетних једињења у гасовитим продуктима сагоревања је велика. Употребом принципа цигаретног сагоревања омогућена је организација сагоревања и дозирања горива која поменуте недостатке класичних ложишта за сагоревање балиране биомасе отклања. Поред тога, олакшана је и манипулација горивом, јер се гориво не мора доzirати у кратким временским интервалима, већ су ти периоди времена неколико пута дужи, а дозирање горива је механизовано и променљиво, у зависности од потребне снаге ложишта.

### **Начин индустријске или друге примене проналаска**

Ложиште за сагоревање великих бала биомасе са механизованим дозирањем горива и сагоревањем по принципу цигарете може се применити у индустријској или другој делатности као ложиште водогрејних или парних котлова, или ложиште агрегата за производњу топлих и врелих гасова.

Потпис подносиоца пријаве

---

**Патентни захтеви**

1. Ложиште за сагоревање великих бала биомасе са механизованим дозирањем горива и сагоревањем по принципу цигарете, које се састоји из ложишта 6 повезаног са цевним спремиштем 2 балиране биомасе 1, **назначно тиме**, што су на ложишту (6), око отвора за улаз цевног спремишта (2), изведени уводници (13) примарног ваздуха; што је наспрам цевног спремишта (2) постављен транслаторно и обртно покретан чеони ослонац (7) балиране биомасе (1) на коме су изведени паоци (8); што је у ложишту (6) чврстом везом постављена ложишна решетка (9) на коју је ослоњена балирана биомаса (1).
2. Ложиште за сагоревање великих бала биомасе са механизованим дозирањем горива и сагоревањем по принципу цигарете, према захтеву 1, **назначно тиме**, што су на паоцима (8) изведени отвори за дистрибуцију секундарног ваздуха.
3. Ложиште за сагоревање великих бала биомасе са механизованим дозирањем горива и сагоревањем по принципу цигарете, према захтеву 1, **назначено тиме**, што су у дну ложишта (6) постављене ложишне решетке (10) за догоревање недогореле биомасе којима су формирану уводници (14) терцијалног ваздуха.
4. Ложиште за сагоревање великих бала биомасе са механизованим дозирањем горива и сагоревањем по принципу цигарете, према захтевима 1 и 3, **назначено тиме**, што је између решетки (9, 10) формиран простор (11) за сакупљање пепела.
5. Ложиште за сагоревање великих бала биомасе са механизованим дозирањем горива и сагоревањем по принципу цигарете, према захтеву 1, **назначено тиме**, што су у врху ложишта (6) изведени уводници (15) ваздуха.

Потпис подносиоца пријаве

---

**Апстракт**

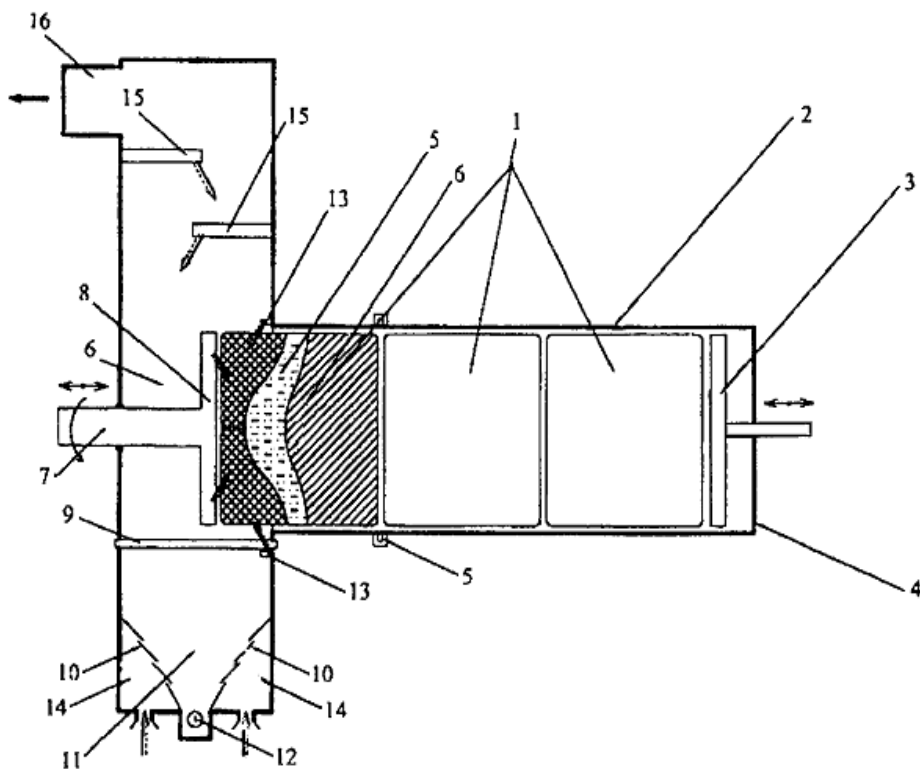
Ложиште за сагоревање великих бала биомасе са механизованим дозирањем горива и сагоревањем по принципу цигарете омогућава ефикасно, континуално и контролисано сагоревање великих бала биомасе (1). Сагоревање се одвија у ложишту (6). Примарно сагоревање балиране биомасе (1) одвија се на горњој решетки (9) на коју се ослања балирана биомаса (1) у ложишту (6). За примарно сагоревање балиране биомасе (1) користи се примарни ваздух и секундарни ваздух. Примарни ваздух се преко уводника (13) уводи у ложиште (6) око бале, док се секундарни ваздух кроз паоке (8) уводи у ложиште (6) са чела бале. Догоревање гасовитих продуката сагоревања врши се при њиховом пролазу кроз ваздушне завесе, које су организоване у самом ложишту (6). Догоревање биомасе која се одвојила од бала (1) врши се на доњој решетки (10) ложишта (6). За догоревање одвојеног дела биомасе користи се терцијарни ваздух убачен кроз уводнике (14). Регулација снаге ложишта (6) врши се променом брзине дозирања - гурања бала у ложиште (6), дубине урањања бала у ложиште (6) и протока укупног ваздуха за сагоревање.

Предлажем сл. 1

Потпис подносиоца пријаве

---

ЛОЖИШТЕ ЗА САГОРЕВАЊЕ ВЕЛИКИХ БАЛА БИОМАСЕ СА  
МЕХАНИЗОВАНИМ ДОЗИРАЊЕМ ГОРИВА И САГОРЕВАЊЕМ ПО  
ПРИНЦИПУ ЦИГАРЕТЕ



Сл. 1

Потпис подносиоца пријаве

---